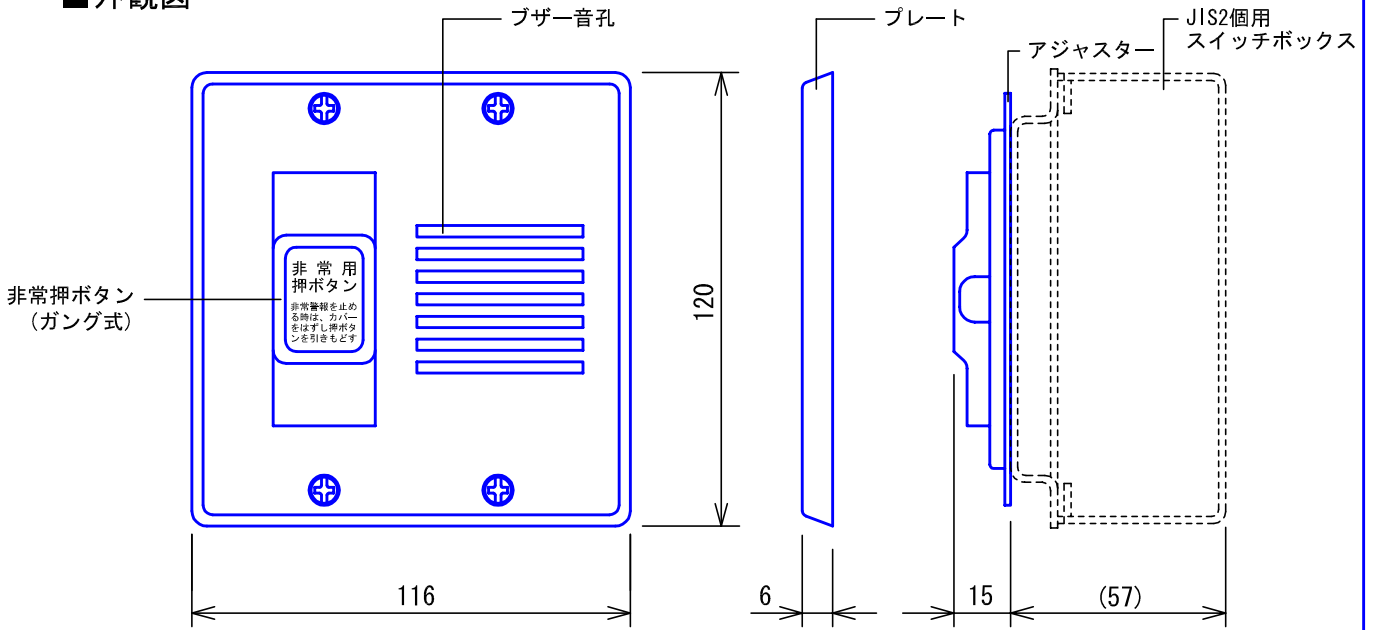
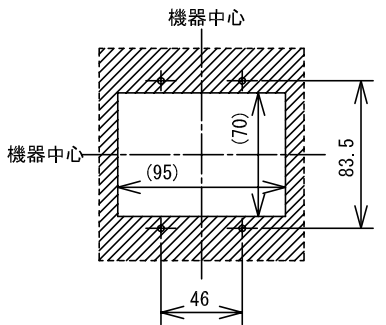


■外観図



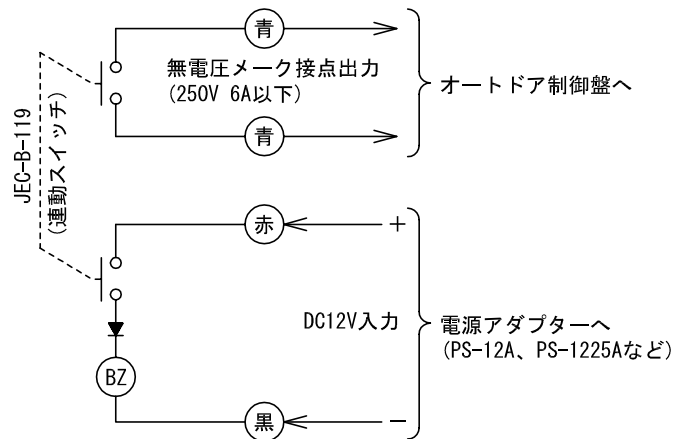
()は参考

●取付寸法



()は開口寸法を示す

●回路図



■制約事項

- 雨がかりは不可。
- いたずら防止として、容易に操作できない場所 (高所など) に設置してください。

■仕様

電源電圧	DC12V (電源アダプターから供給)		
消費電流	10mA		
形状	壁埋込型		
適合ボックス	JIS2個用スイッチボックス		
材質	プレート：ステンレス SUS304 t0.8		
質量	約0.2kg		
色調	縦目ヘアライン仕上げ		

品名	非常時解錠押ボタン	図名	外観図/仕様/制約事項	単位	mm	作成	2011年5月17日
品番	VX-KB24	図番	V73556-1-1	頁	1/1	改訂	4

アイホン株式会社