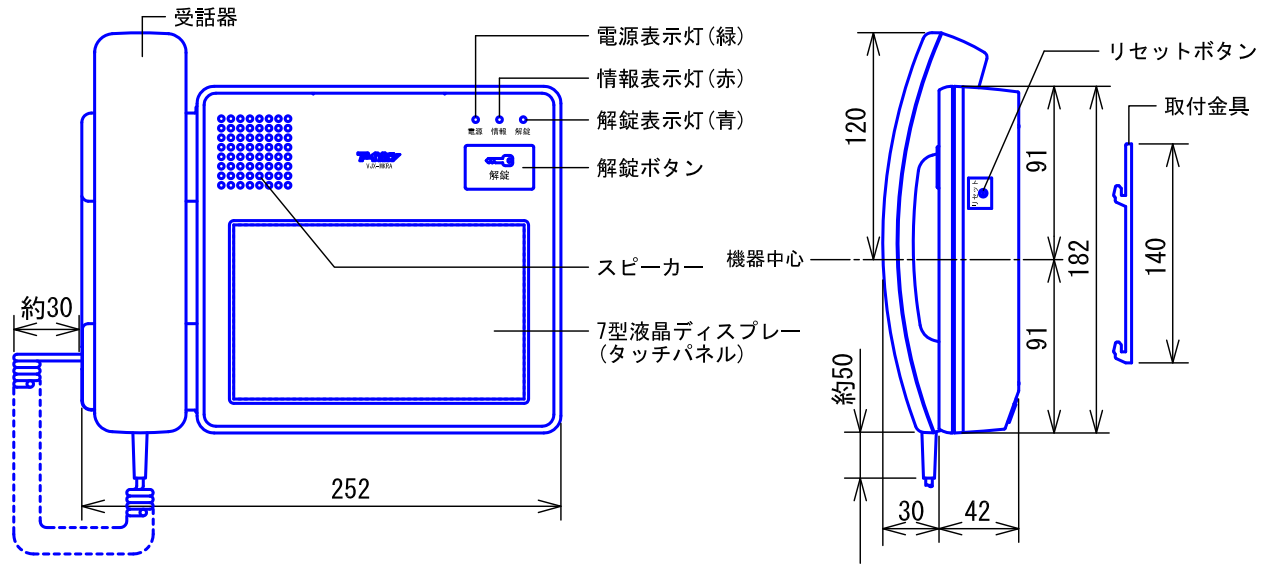
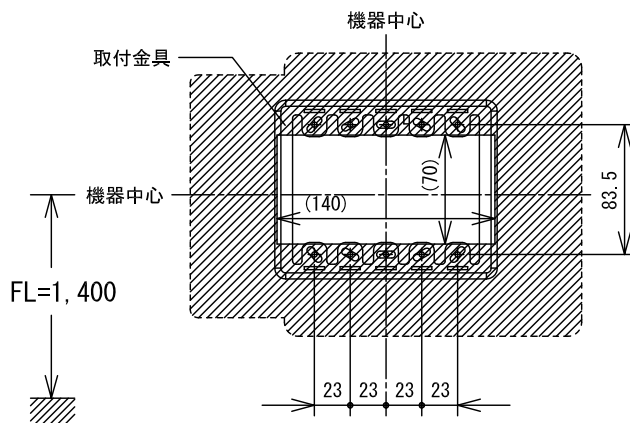


■外観図



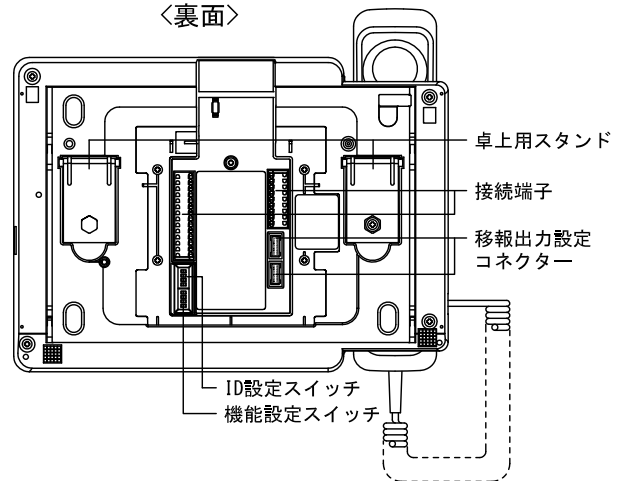
●取付寸法

〈壁取付の場合〉

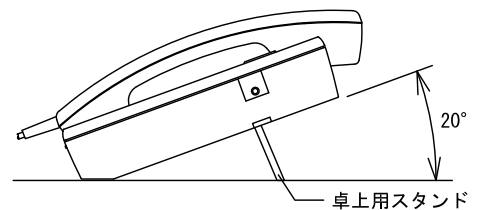


()は開口寸法を示す

〈裏面〉



〈卓上使用の場合〉

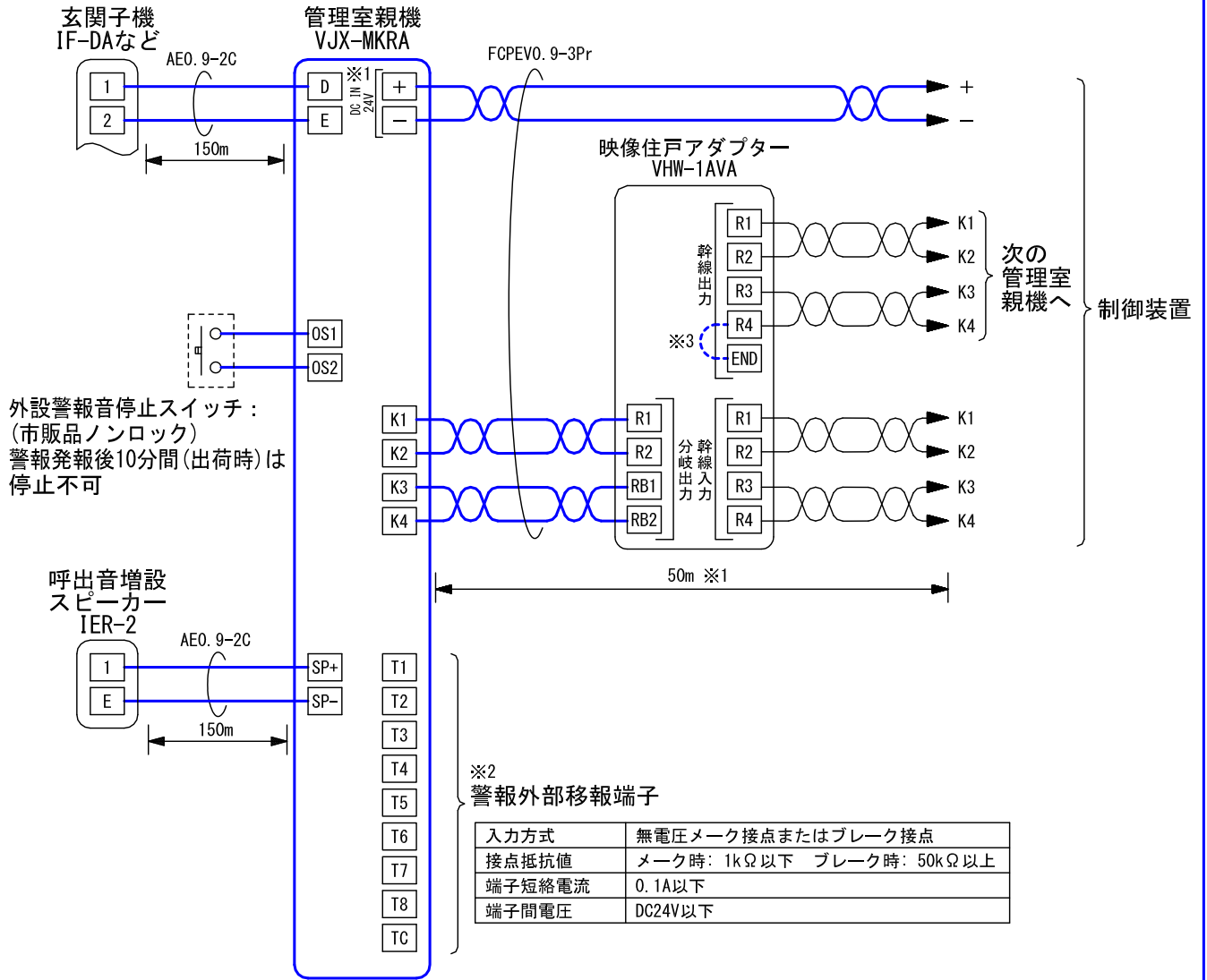


■仕様

電源電圧	DC24V (制御装置または電源アダプターPS-2410Aから供給)	適合ボックス	JIS3個用スイッチボックス
消費電流	待受時70mA 最大450mA	材質	自己消火性ABS樹脂
通話方式	電話型同時通話	質量	約1.2kg
画素数	液晶ディスプレイ：約115万画素	色調	スノーホワイト (5Y9.3/0.1 近似マンセル値)
警報音量	76dB以上 (前方50cm、ただし音声は除く)		
形状	据置・壁取付両用型		

品名	管理室親機	図名	外観図/仕様		単位	mm	作成	2016年12月8日
品番	VJX-MKRA	図番	V44329-1-6	頁	1/6	改訂	1	アイホン株式会社

■ 接続図



- ※1. 電源アダプター(PS-2410A)を使用することで最遠管理室親機まで150mに延長可能。但し、電源アダプター(PS-2410A)から管理室親機(VJX-MKRA)までの距離は15m(リード線含まず)とすること。
- ※2. 警報外部移報端子は本体裏側の移報出力設定コネクター切替によりメーク接点とブレーク接点を切替可能。(出荷時はメーク接点)
- ※3. 最終端の映像住戸アダプターは、**END**と**R4**の端子間をショートする。

■ 制約事項

- 同じ系統にVJX-MKRAとVJX-MKCRAは混在可能。但し、管理室親機の1系統あたりの最大接続台数は下記のとおり。

(単位: 台)

	1系統あたりの最大接続台数	
VJX-MKRA	1	2
VJX-MKCRA	1	0

- 同じ系統に接続された管理室親機同士は呼出・通話はできない。
- FCPEVツイストペアケーブルを使用すること。







品名	管理室親機	図名	接続図/制約事項		単位	mm	作成	2016年12月8日
品番	VJX-MKRA	図番	V44329-2-6	頁	2/6	改訂	1	アイホン株式会社

- 増幅器 (VJW-4VG) の使用はできない。
- 制御装置がVJX-6GX24、VJX-4GTXの場合、映像増幅器 (VIW-4VG) は使用できない。
- 強い紫外線を含む太陽光線や明るい照明などが当たらない位置に設置すること。
光の反射により液晶ディスプレイが見えにくくなる場合がある。
液晶が紫外線により劣化し、寿命が短くなる場合がある。

■機能一覧

- 住宅情報盤との呼出/通話
- 住宅情報盤で発報した警報の受信
- 集合玄関機からの呼出/通話/映像
- 集合玄関機からの映像のズーム/ワイド画面の切替
- 集合玄関機とエントランスカメラの映像の切替
- ズーム映像時、画面タッチによる映像位置の移動
- 集合玄関機からの映像の逆光補正
- 玄関子機からの呼出/通話
- 解錠ボタン押下による電気錠解錠 (解錠表示灯点灯)
- 住宅情報盤へのメモリーメッセージ・預かり物情報・お立ち寄り情報のセットと確認
- 共用部カメラの映像の確認
- 住宅情報盤への放送 (個別・グループ・フロア・一斉)
- 住宅情報盤への音声メッセージ配信 (個別・グループ・フロア・一斉)
- 住宅情報盤への画像メッセージ配信 (個別・グループ・フロア・一斉)
(映像提示装置 (市販品) を制御装置に接続することによる)
- 住宅情報盤からの着信履歴の保存/確認 (100件)
- 管理室親機同士の呼出/通話 (ただし、同じ系統に接続された管理室親機同士は呼出・通話できない)
- 他の管理室親機への呼出の不在転送のセットと解除
- 休止モード (管理室親機の操作を無効にする)
- 緊急地震速報中、緊急放送中の確認
- 警報の外部移報出力
- 警報音一覧

設定により鳴動する警報音は“警報音のみ”または“音声警報音”になる。

警報の種類		警報音		表示	
		警報音のみ	音声警報音		
セキュリティ	火災	火災発生	ピポピポピポ	ピポピポピポ ○○号室デ火事デス。	
		遠隔試験	ピポピポピポ	ピポピポピポ ○○号室デ火事デス。	
	ガス	火災感知器作動	ポロロロロ	ポロロロロ ○○号室デ異常ヲ検出シマシタ。	
		感知器配線異常	ピーー	ピーー○○号室ノ配線ヲ確認シテクダサイ。	
ガス	ガス漏れ	ピッピッ	ピッピッ○○号室デガス漏レデス。		
	ガス機器未接続	ピーー	ピーー○○号室ノ配線ヲ確認シテクダサイ。		
	換気 (COガス)	ポッポッポッ	ポッポッポッ○○号室ノ空気が汚レテ危険デス。		

品名	管理室親機	図名	制約事項/機能一覧		単位	mm	作成	2016年12月8日
品番	VJX-MKRA	図番	V44329-3-6	頁 3/6	改訂	1	アイホン株式会社	

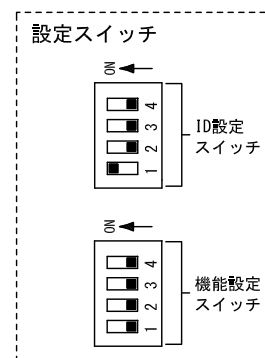
警報の種類		警報音		表示
		警報音のみ	音声警報音	
セキュリティ	非常	ウーウー	ウーウー〇〇号室で緊急事態発生。	
	防犯	ピーポピーポ	ピーポピーポ〇〇号室ノ防犯警報ガ作動シマシタ。	
	防犯異常	ピーポピーポ	ピーポピーポ〇〇号室ノ防犯警報ガ作動シマシタ。	
	非常解錠	ウーウー	ウーウー緊急解錠ボタンガ押サレマシタ。	
コール	トイレコール	ポッポッポッ	ポッポッポッ〇〇号室ノトイレニ来テクダサイ。	
	バスコール	ポーポー	ポーポー〇〇号室ノオ風呂ニ来テクダサイ。	
	部屋コール	ポロロロロ	ポロロロロ〇〇号室ノ部屋ニキテクダサイ。	
	漏水	ピコッピコッピコッ	ピコッピコッピコッ〇〇号室デ水漏レデス。	
	コール	ポロロロロ	ポロロロロ〇〇号室デ異常ヲ検出シマシタ。	
	生活異常	ポロロロロ	ポロロロロ〇〇号室デ異常ヲ検出シマシタ。	
	緊急コール	ポロロロロ	ポロロロロ〇〇号室デ緊急事態発生。	
	救急	ポロロロロ	ポロロロロ〇〇号室ノ部屋ニキテクダサイ。	
	ワイヤレスコール	ポロロロロ	ポロロロロ〇〇号室デ異常ヲ検出シマシタ。	
	外部機器電池切れ	ピッピッピッ	ピッピッピッ〇〇号室デ電池切レデス。	
	共用部	ポロロロロ	ポロロロロ異常ヲ検出シマシタ。	
	診断異常	ピッピッピッ	—	

- 警報の優先順位について
 複数の種類の警報を受信したときは、
 火災＞火災感知器作動＞ガス漏れ＞感知器 配線異常・ガス機器 未接続＞換気＞非常＞防犯・防犯異常＞
 トイレ・バス・緊急・救急・部屋・ワイヤレスコール・コール・生活異常＞外部機器電池切れ・非常解錠・共用部・
 漏水・診断異常の順で優先度の高い警報音が鳴動する。

■設定項目

[スイッチによる設定]

- 管理室親機ID ID設定スイッチ1～4
- 施工設定メニューの表示切替 機能設定スイッチ1
- 未使用 機能設定スイッチ2, 3, 4



品名	管理室親機	図名	機能一覧/設定項目		単位	mm	作成	2016年12月8日
品番	VJX-MKRA	図番	V44329-4-6	頁	4/6	改訂	1	アイホン株式会社

[タッチパネルによる設定]

● ユーザー設定

設定項目	設定範囲	初期値
音・画面		
呼出音量・画面の明るさ		
呼出音量	0~7(8段階)	4
画面の明るさ	1~10(10段階)	6
音鳴動		
タッチ音	鳴動しない/鳴動する	鳴動しない
解錠通知音	鳴動しない/鳴動する	鳴動しない
画面のお手入れ	—	—
集合玄関機の映像設定	ワイド/ズーム	ワイド
日時合わせ	年(西暦)/月/日/時/分	2017年1月1日00時00分
解錠用の暗証番号		
共通暗証番号①~④、個別(集合玄関機ごと)暗証番号 ※1		
暗証番号	4桁(共通暗証番号①、②は制御装置の設定の確認のみ)	----- (未使用)
有効時間帯①	---時---分~---時---分	00時00分~24時00分(常時有効)
有効時間帯②	---時---分~---時---分	00時00分~00時00分(無効)
連続解錠時間帯		
共通設定、個別(集合玄関機ごと)設定 ※2		
解錠時間帯①	---時---分~---時---分	00時00分~00時00分
解錠時間帯②	---時---分~---時---分	00時00分~00時00分
管理室の警報音抑止		
警報音抑止時間帯	---時---分~---時---分	00時00分~00時00分(無効)
警報音抑止音量	切/小/中	中
居室への通知停止		
停止時間帯①	---時---分~---時---分	00時00分~00時00分(無効)
停止時間帯②	---時---分~---時---分	00時00分~00時00分(無効)
居室のグループ編成	8グループ	—
居室の登録・解除	—	—
居室の録画録音消去(個別/一斉)	—	—

※1.「全棟共通」選択時は、共通暗証番号1つのみ設定

※2.「全棟共通」選択時は、共通設定1つのみ設定

● 施工設定

設定項目	設定範囲	初期値
呼出機能		
管理室親機呼出	使用しない/使用する	使用する
集合玄関機呼出	使用しない/使用する	使用する
着信履歴の表示	表示しない/表示する	表示する
放送機能		
個別放送	使用しない/使用する	使用する
グループ放送	使用しない/使用する	使用しない
フロア放送	使用しない/使用する	使用しない
一斉放送	使用しない/使用する	使用する
音声メッセージ機能		
個別配信	使用しない/使用する	使用する
グループ配信	使用しない/使用する	使用しない
フロア配信	使用しない/使用する	使用しない
一斉配信	使用しない/使用する	使用する

品名	管理室親機	図名	設定項目	単位	mm	作成	2016年12月8日
品番	VJX-MKRA	図番	V44329-5-6	頁	5/6	改訂	1
							アイホン株式会社

設定項目	設定範囲	初期値
画像メッセージ機能		
個別配信	使用しない/使用する	使用しない
グループ配信	使用しない/使用する	使用しない
フロア配信	使用しない/使用する	使用しない
一斉配信	使用しない/使用する	使用しない
居室お知らせ機能		
メモリーメッセージ	使用しない/使用する	使用する
預かり物情報	使用しない/使用する	使用しない
管理室立ち寄り情報	使用しない/使用する	使用しない
居室への通知停止時間帯の変更	使用しない/使用する	使用しない
休止モード機能		
休止モード機能	使用しない/使用する	使用しない
休止モード解除の操作回数	1~10回	3回
警報音機能		
玄関子機での警報鳴動	鳴動しない/鳴動する	鳴動しない
警報音ダンダントーン	使用しない/使用する	使用しない
警報音声の種類	部屋番号/棟(番号)と部屋番号/ 棟(アルファベット)と部屋番号/音声なし(警報音のみ)	棟(番号)と部屋番号
警報音抑止時間帯・音量の変更	使用しない/使用する	使用しない
警報時操作機能		
警報音消音機能	使用しない/使用する	使用しない
居室の警報音停止機能	使用しない/使用する	使用する
緊急対応機能	使用しない/使用する	使用しない
生活異変警報の居室復旧	使用しない/使用する	使用しない
警報音停止機能		
警報音自動停止タイマー	----(未使用)/5~5940秒	----(未使用)
外設警報音停止スイッチ操作可能タイマー	0~5940秒	600秒
解錠用の暗証番号機能		
共通暗証番号の変更	使用しない/使用する	使用しない
個別暗証番号の変更	使用しない/使用する	使用しない
暗証番号有効時間帯の変更	使用しない/使用する	使用しない
連続・待受中解錠機能		
連続解錠時間帯の変更	使用しない/使用する	使用しない
待受中解錠機能	使用しない/使用する	使用しない
居室制御機能		
居室のグループ編成	使用しない/使用する	使用しない
居室の登録・解除	使用しない/使用する	使用しない
居室の録画録音消去	使用しない/使用する	使用しない
管理室親機名称	管理室(Manager)/防災センター(Emergency center)/コンシェルジュ(Concierge)/ フロント(Front)/セクレタリー(Secretary)/受付(Reception)/ LSA(LSA)/ケアステーション(Care station)/事務室(Office)/ スタッフ(Staff)/ケアコーナー(Care section)/オリジナル名称※1	管理室(Manager)
移報端子割付 ※2		
T1~T8	火災/火災感知器作動/ガス漏れ/遠隔試験/感知器配線異常/ ガス機器未接続/換気/非常/防犯1/防犯2/防犯3/防犯4/ 防犯5/防犯異常/トイレ/バス/緊急/救急/部屋/ワイヤレスコール/ 汎用/生活異変/電池切れ/非常解錠/共用部/漏水/診断異常	—
特殊機能		
居室の自己診断	使用しない/使用する	使用しない

※1. 別途設定された名称を表示する。ただし、設定されていない場合は「名称未設定(No Name)」と表示される

※2. 住宅情報盤の仕様により出力できる内容が異なる

品名	管理室親機	図名	設定項目	単位	mm	作成	2016年12月8日
品番	VJX-MKRA	図番	V44329-6-6	頁	6/6	改訂	1
							アイホン株式会社