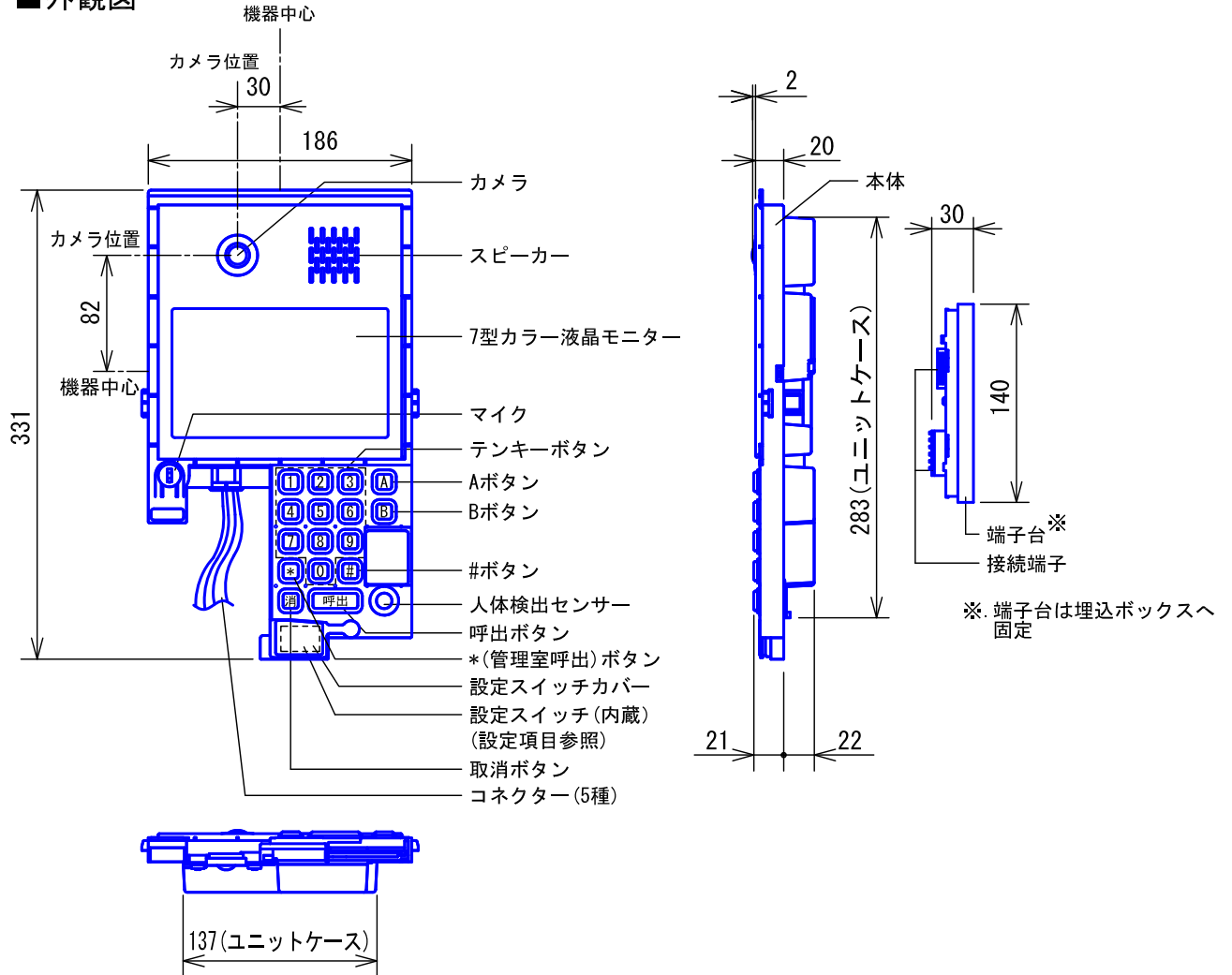


■外観図

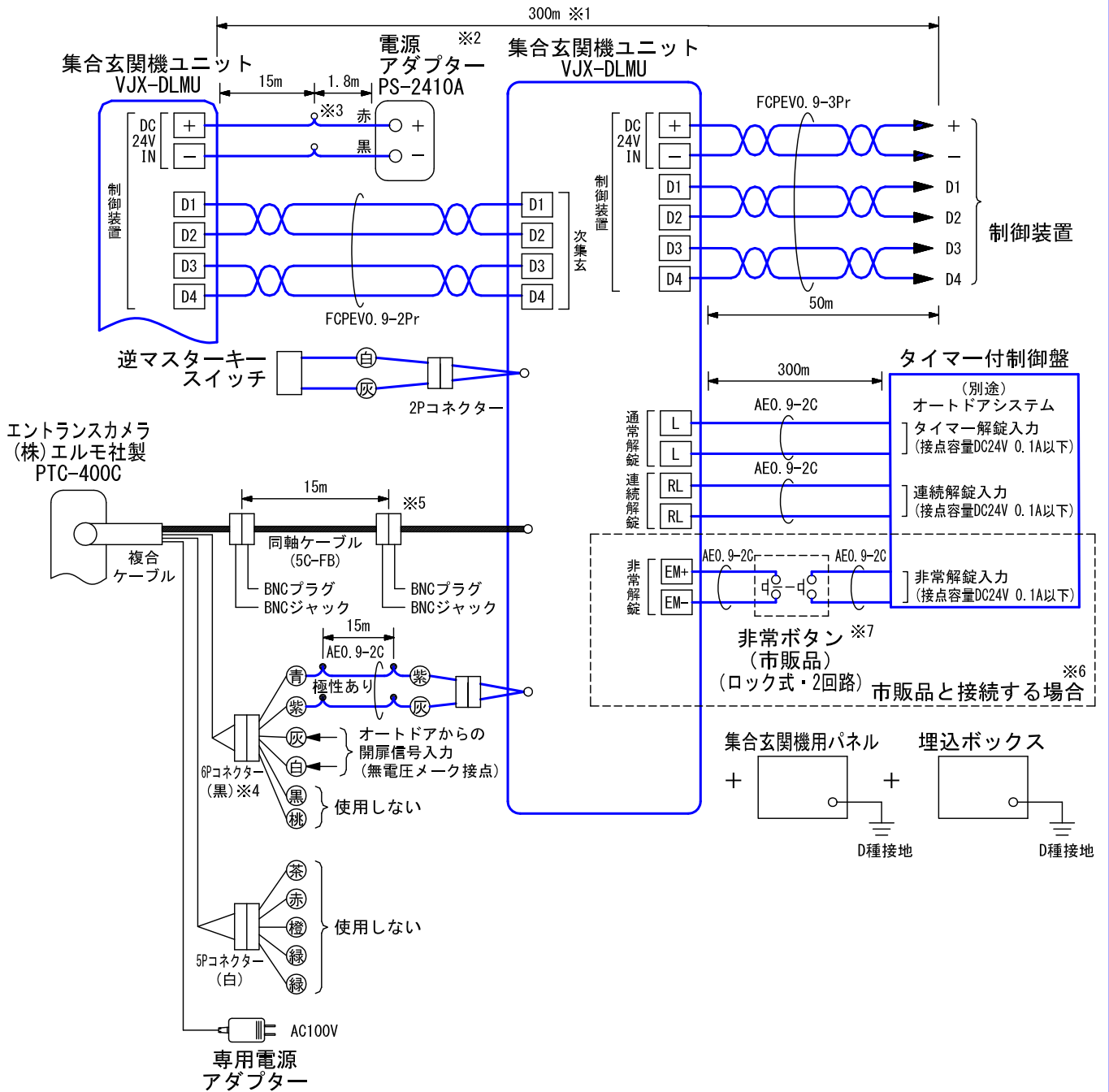


■仕様

電源電圧	DC24V (制御装置または電源アダプターPS-2410Aから供給)	形状	壁埋込型
消費電流	待受時70mA 最大350mA	適合ボックス	使用する集合玄関機用パネルの仕様書参照
カメラ	1/4型カラーCMOS	材質	自己消火性PC+ABS樹脂
画素数	モニター: 約115万画素 カメラ: 130万画素	色調	ブラック (N1 近似マンセル値)
		質量	約940g
最低被写体照度	5ルクス	防水性能	防まつ形 (JIS C 0920 IPX4 相当)
推奨被写体照度	100ルクス以上	備考	直射日光や強い紫外線の当たる場所への設置は避けること 逆マスターキースイッチ、非接触キーリーダーは別途ご用意ください
通話方式	同時通話方式		
選局方式	テンキー部屋番号選局方式 (3桁または4桁)		
解錠方式	暗証番号 (4桁)、または逆マスターキースイッチ、非接触キーリーダー		
使用周囲温度	-10~+60°C		

品名	集合玄関機ユニット (カメラ付・液晶表示付)	図名	外観図/仕様		単位	mm	作成	2014年12月24日
品番	VJX-DLMU	図番	V54568-1-7	頁	1/7	改訂	1	アイホン株式会社

■ 接続図



- ※1. 電源アダプター (PS-2410A) を使用することで最遠集合玄関機まで300mに延長可能。
- ※2. 制御装置からの距離が50mを超え、または3台目以降は電源アダプター (PS-2410A) が必要。
- ※3. 電源アダプター (PS-2410A) の棒端子を直接集合玄関機の端子へ接続しない。
- ※4. 6Pコネクターは、集合玄関機の呼出信号やオートドア開扉信号入力時、エントランスカメラの向きを自動で変更させる場合に使用する。その場合はエントランスカメラのALARM LOCKの設定をON(オートドア開扉信号よりも集合玄関機の呼出を優先させる)にし、ALARM IN 1, 2に連動したプリセットの登録をすること。

品名	集合玄関機ユニット (カメラ付・液晶表示付)	図名	接続図	単位	mm	作成	2014年12月24日
品番	VJX-DLMU	図番	V54568-2-7	頁	2/7	改訂	1

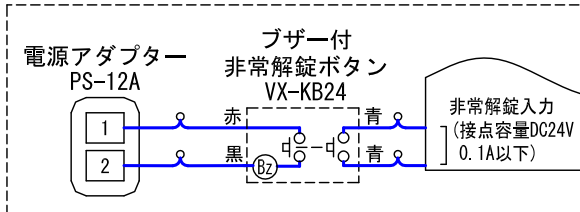
アイホン株式会社

※5. 映像入力仕様

映像信号レベル(100% 白+同期信号)	1.0Vp-p ±10%
輝度信号レベル(100% 白)	714mVp-p ±10%
水平同期信号レベル	286mVp-p ±10%
カラーバースト	286mVp-p ±10%

・入力インピーダンスは75Ωとする

※6. アイホン製品と接続する場合



緊急時に非常解錠ボタンまたは非常ボタンを押すと、オートドアを解錠させることが可能。

※7. 非常ボタンを押すと集合玄関機から警報音(ウーウー)が鳴り、オートドアが解錠する。
なお、警報音とオートロックの状態は下表の通り。

市販品を使用する場合

非常ボタンを押してからもどすまでの時間	警報音	オートドア
30秒以内	非常ボタンをもどしても、押してから30秒間は警報音が鳴り続ける。	オートドアは警報音に関係なく、非常ボタンをもどせば復旧する。
30秒以上	30秒以上の場合、押し続けている間は鳴り続ける。	

■機能一覧

- 住宅情報盤への呼出/通話/映像
- 管理室親機への呼出/通話/映像
- 集合玄関機にて呼出先選択時、集合玄関機のモニターに集合玄関機のカメラ映像を映す。(フレームチェック機能)
- 暗証番号押下によるオートドアの解錠
- 逆マスターキー・非接触キーによるオートドアの解錠
- 英語切替機能
- 非接触キーシステムとの連動によるお知らせ表示
「警報発報中」・「宅配確認」・「EV充電」・「預り物」・「お立ち寄り」
- 非接触キーシステムとの連動による居住者サービス機能
「防犯セット」・「施錠状態」※
- ダブルオートロック時のワンタイムパスワード発行機能
- システムの日時設定

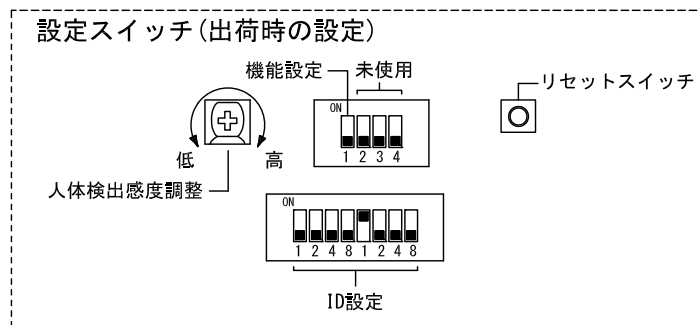
※. 住宅情報盤での連動機器と機能について

	施錠確認	施錠操作
スイッチストライク	○	×
電気錠システム	○	○

品名	集合玄関機ユニット (カメラ付・液晶表示付)	図名	接続図/機能一覧		単位	mm	作成	2014年12月24日
品番	VJX-DLMU	図番	V54568-3-7	頁	3/7	改訂	1	アイホン株式会社

■設定項目

[スイッチによる設定]



- ・ 集合玄関機ID …………… ID設定スイッチにより設定
- ・ 人体検出センサー調整 … 人体検出感度調整

[ボタン操作による設定]

- 施工設定

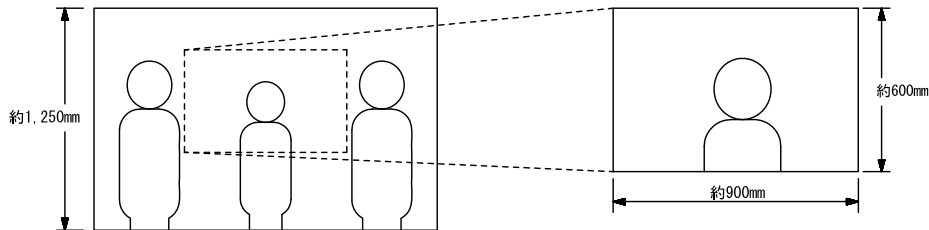
設定項目	設定範囲	初期値
受話音量	1～7	4
画面の明るさ	1～10	6
エントランスカメラの接続	接続する/接続しない	接続しない
英語切替機能	使用する/使用しない	使用する
サービスメニュー	使用する/使用しない	使用しない
管理室呼出機能(管理室呼出機能：操作案内)	(あり：あり)/(あり：なし)/(なし：なし)	(あり：なし)
自画像カメラ映像の表示	表示する/表示しない	表示する
ズーム位置プリセット	(-6, -6)～(6, 6)	(0, 0)
お知らせの表示	表示する/表示しない	表示する
お知らせの表示通知音鳴動回数	なし/1回/2回/3回	2回
お知らせの表示時間	5～60秒	10秒
電気錠の接続	接続する/接続しない	接続する
電気錠の解錠通知音鳴動回数	なし/1回/2回/3回	なし
通知音の音量	標準/大	標準
キー入力音の鳴動	鳴動する/鳴動しない	鳴動しない
人体検出センサー調整	—	—
システムの日時変更機能	使用する/使用しない	使用しない

品名	集合玄関機ユニット (カメラ付・液晶表示付)	図名	設定項目		単位	mm	作成	2014年12月24日
品番	VJX-DLMU	図番	V54568-4-7	頁	4/7	改訂	1	アイホン株式会社

■撮像範囲と取付位置

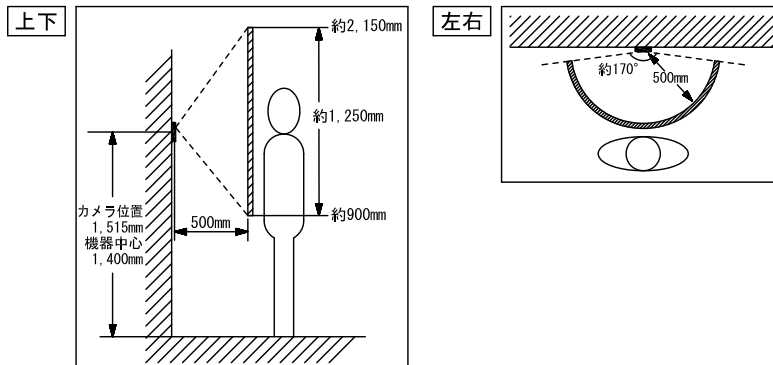
●ズーム時

●ワイド時

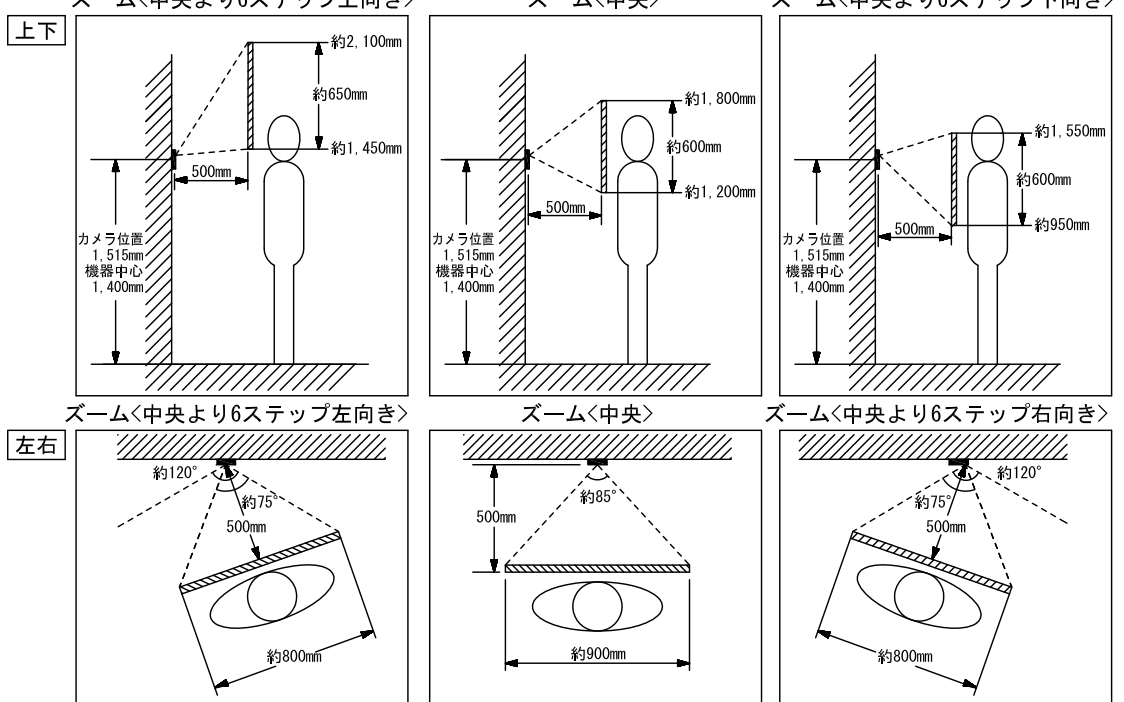


- 周辺部は中央部に比べひずみのため被写体が小さくなるが、より広い範囲が映る。
- ズーム時の映る範囲はズームする位置により異なる。

●ワイド時 (取付位置1,400mmの場合)



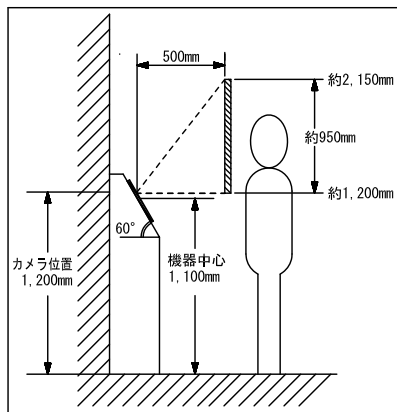
●ズーム時 (取付位置1,400mmの場合)



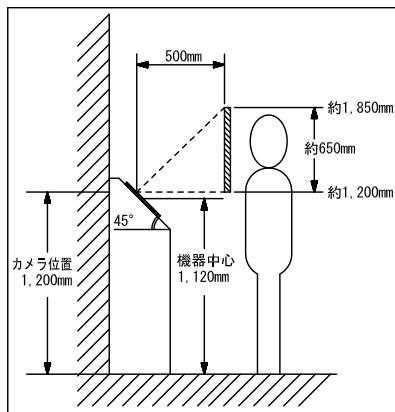
品名	集合玄関機ユニット (カメラ付・液晶表示付)	図名	撮像範囲と取付位置		単位	mm	作成	2014年12月24日
品番	VJX-DLMU	図番	V54568-5-7	頁	5/7	改訂	1	アイホン株式会社

●斜台取付について

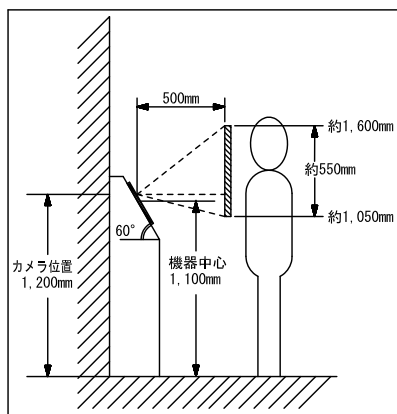
- ・推奨ズーム位置
ズーム中央
＜取付角度60°＞



- ・推奨ズーム位置
ズーム中央より6ステップ下向き
＜取付角度45°＞



- ・ズーム中央より6ステップ下向き
＜取付角度60°＞



- 取付角度は45° 以下にしないこと。
- 水がかかる場所への斜め取付はしないこと。(水が抜けず、故障の原因となる)
- カメラに直接照明などの光が入らないようにすること。(住宅情報盤のモニター画面が明るくチラついたり、被写体が暗くなることもある)

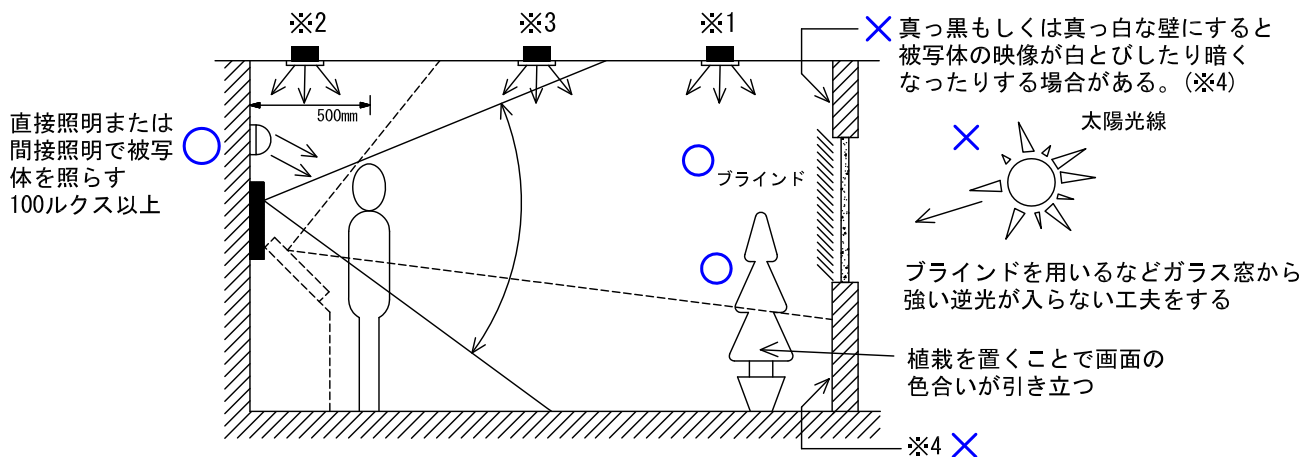
品名	集合玄関機ユニット (カメラ付・液晶表示付)	図名	撮像範囲と取付位置		単位	mm	作成	2014年12月24日
品番	VJX-DLMU	図番	V54568-6-7	頁	6/7	改訂	1	アイホン株式会社

■制約事項

- FCPEVツイストペアケーブルを使用すること。
- 最大接続台数は、1系統あたり8台。
- エントランスカメラ側に電源が必要。
- 同軸ケーブルに電源を重畳させないこと (VP多重電源ユニットは接続できない。)
- 3C-2Vは使用不可。
- 人体検出センサーは検知範囲内の温度変化を検知するため、周囲温度や環境により感度が変わったり検知しない場合がある。
- 各機器間は個別に配線すること

●設置上の注意

- ・ 逆マスターキースイッチや非接触キーリーダーを集合玄関機用パネルに取り付ける場合は、それぞれの防水性能に注意して設置すること。
- ・ 斜台に取り付ける場合は取付角度を45°以上を確保すること。ただし、雨や水のかかる場所では斜台取付しないこと。
- ・ 強い紫外線を含む太陽光線や明るい照明などが当たらない位置に設置すること。
光の反射によりモニターが見えにくくなる場合がある。
モニターに使用している液晶が紫外線により劣化し、寿命が短くなる場合がある。
- ・ 照明器具にダウンライトを使用する場合は、ユニバーサルダウンライトのような自由に照射方向を変えられる機能のあるものを推奨する。
- ・ カメラに強い光(直接照明や太陽光線など)が入らないようにすること。
光の映りこみが発生する場合がある。(※1)
- ・ 被写体を間接照明または直接照明し、被写体への照度を100ルクス以上確保することを推奨する。
- ・ 集合玄関機と被写体の間(約500mm以内)に設置したダウンライトで直接照明を行う場合は、背景の明るさとの対比で明るすぎると、映像に白とびや光の映りこみが発生する場合がありますので、明るすぎないよう光源の強さを調整してください。(※2)
- ・ 斜台取付する場合は、照明の光が直接カメラに入らないよう、照明の設置位置に注意すること。(※3)



照明の種類や設置状況によっては映像に下記のような現象が起こる場合がある。

- ・ カメラから見て斜め上の位置に照明が設置されていると、映像に光の映り込みが発生する場合がある。
- ・ 照明器具に蛍光灯やLED照明を使用する場合、映像に黒い縞が出たりチラツキたり色が周期的に変化(カラーローリング)する場合がある。インバータ蛍光灯やチラツキの少ないLED照明を使用してください。

品名	集合玄関機ユニット (カメラ付・液晶表示付)	図名	制約事項		単位	mm	作成	2014年12月24日
品番	VJX-DLMU	図番	V54568-7-7	頁	7/7	改訂	1	アイホン株式会社