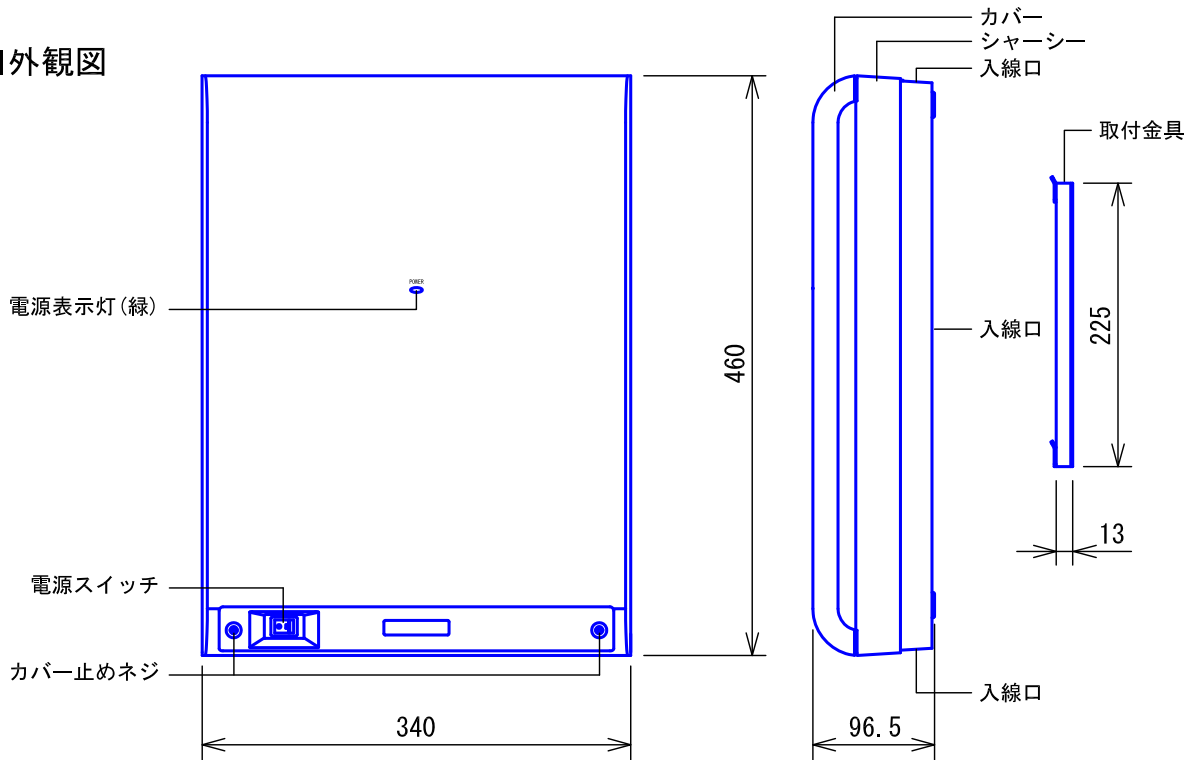
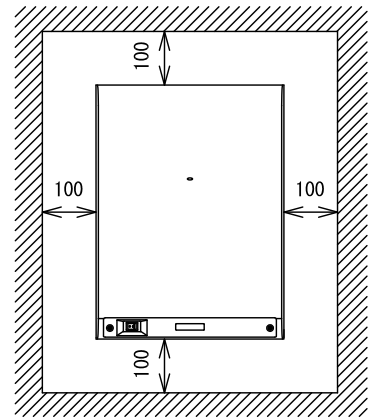
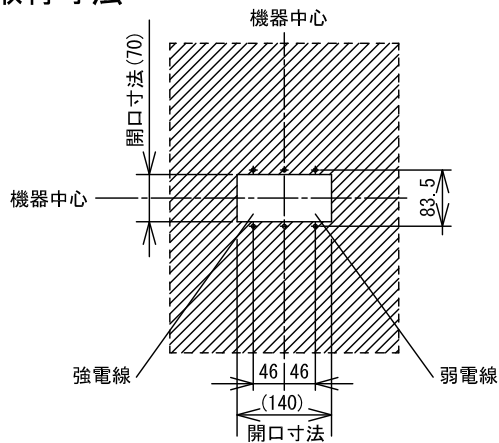


■外観図



●取付寸法



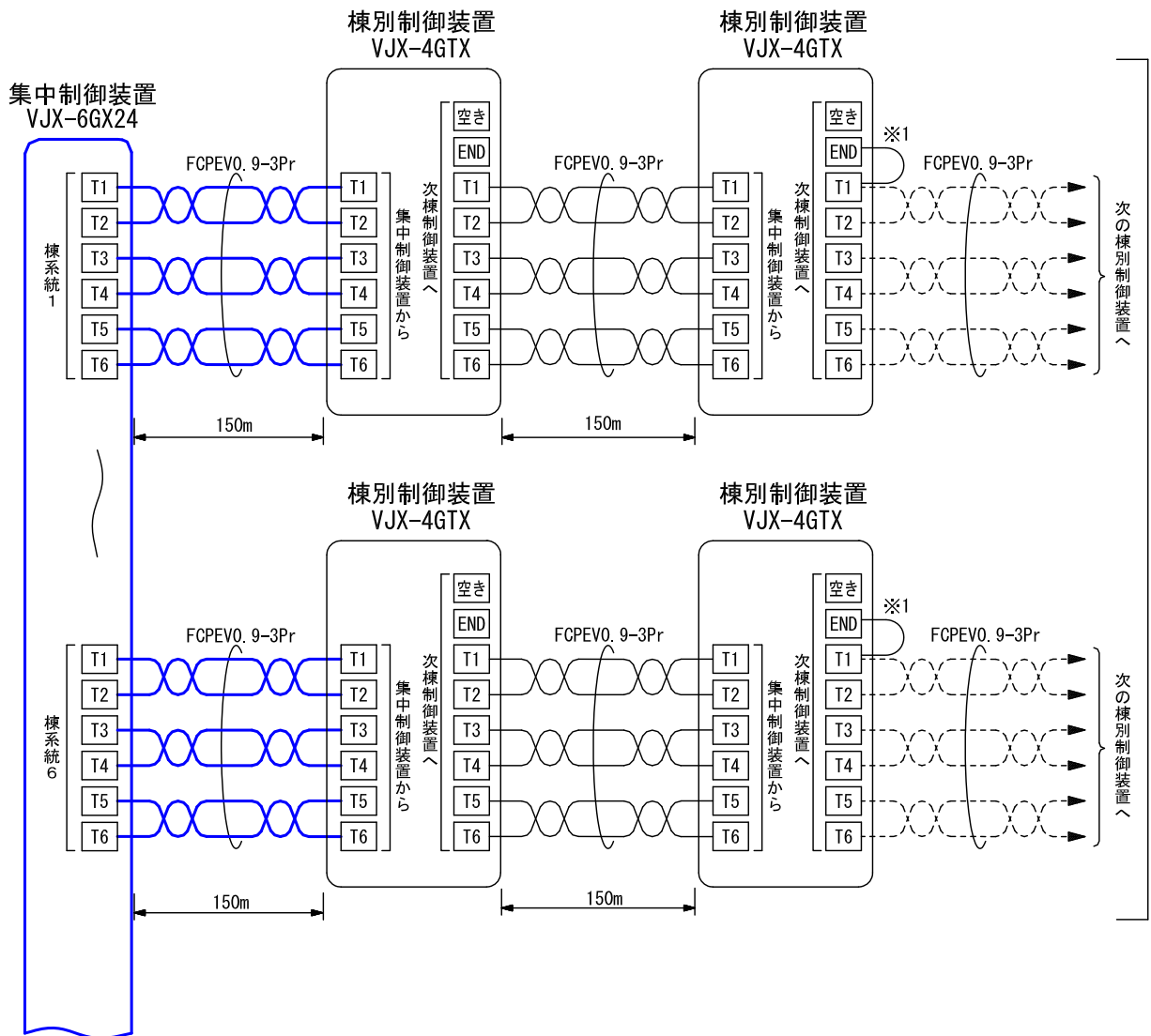
上下・左右約100mm以上のスペースを確保のこと  
(放熱用)

■仕様

電源電圧	AC100V 50/60Hz	暗証番号設定数	2(ロータリースイッチ設定)
消費電力	待受時16W 最大49W	形状	壁取付型
出力系統数	棟系統 :6系統 集玄系統:6系統 管親系統:4系統	通信速度	警報発信装置.....1, 200bps 宅配ボックス.....4, 800bps 非接触キーリーダー制御装置...9, 600bps エレベーター制御装置.....1, 200bps マンションコントローラー.....4, 800bps EV充電システム.....19, 200bps
通話路・映像路数	各棟系統 :1通話路・1映像路 各集玄系統:1通話路・1映像路 各管親系統:1通話路・1映像路 IT :2通話路・2映像路		適合ボックス
集合玄関機数	最大48台	材質	自己消火性ABS樹脂
エントランスカメラ数	最大48台(集合玄関機連動)	質量	約3.8kg
監視カメラシステム入力数	1系統	色調	スノーホワイト(5Y9.3/0.1 近似マンセル値)
管理室親機数	最大8台(カメラ付は最大4台)		

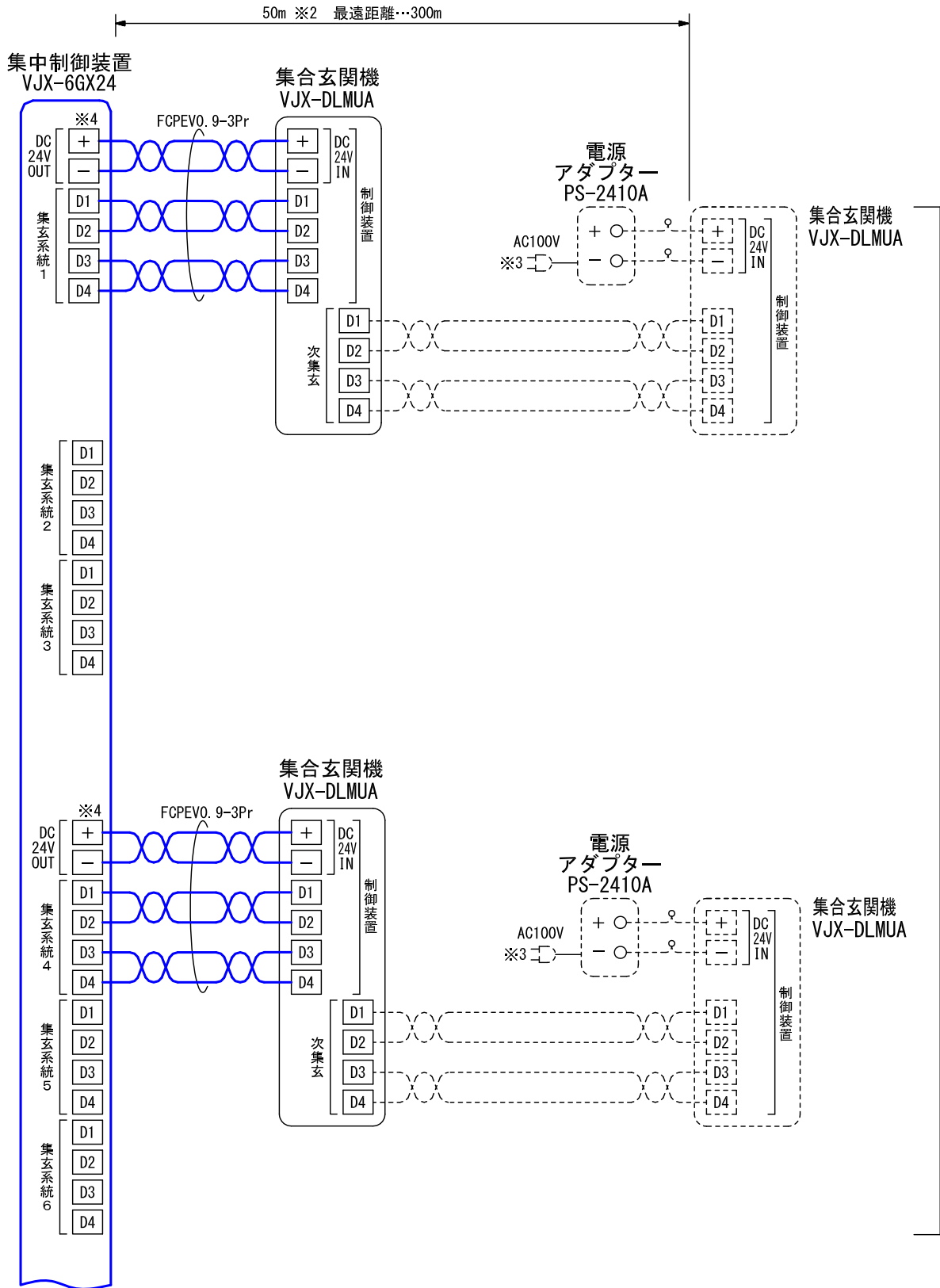
品名	集中制御装置	図名	外観図/仕様		単位	mm	作成	2016年12月8日
品番	VJX-6GX24	図番	VZ26712-1-9	頁	1/9	改訂	1	<b>アイホン株式会社</b>

■ 接続図  
【棟系統】



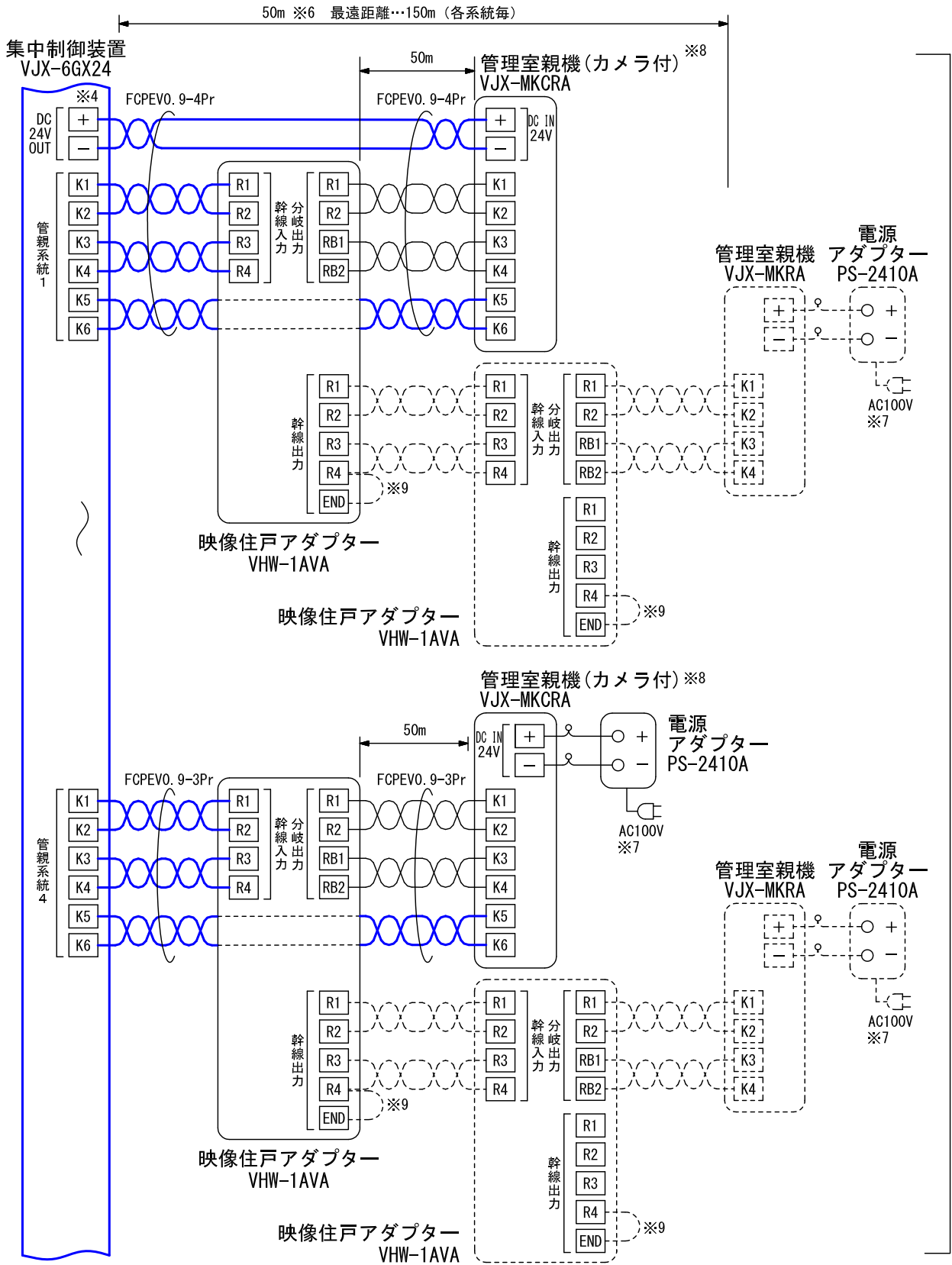
品名	集中制御装置	図名	接続図		単位	mm	作成	2016年12月8日
品番	VJX-6GX24	図番	VZ26712-2-9	頁	2/9	改訂	1	<b>アイホン株式会社</b>

# 【集玄系統】



品名	集中制御装置	図名	接続図		単位	mm	作成	2016年12月8日
品番	VJX-6GX24	図番	VZ26712-3-9	頁	3/9	改訂	1	<b>アイホン株式会社</b>

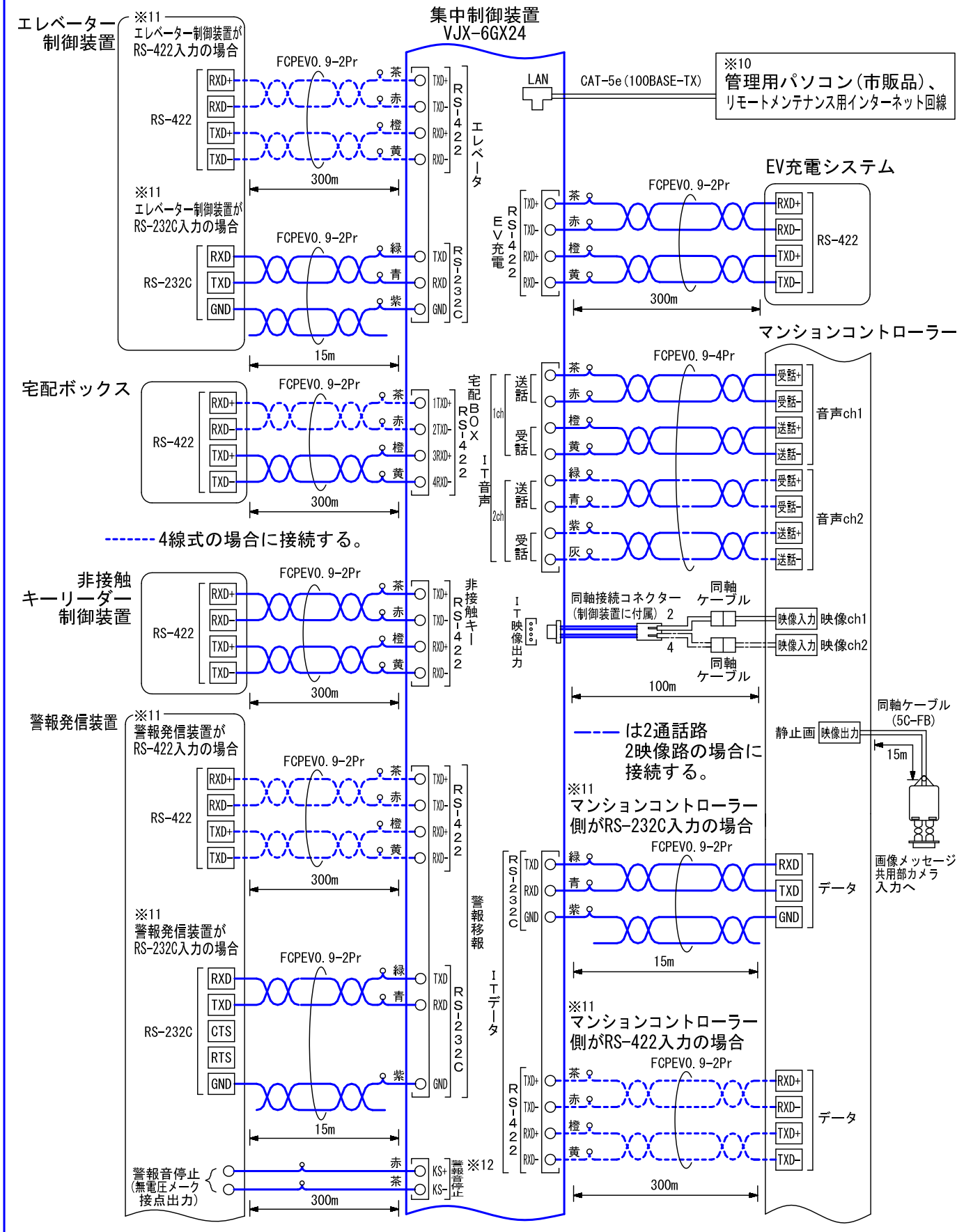
【管親系統】



各系統  
最大2台  
系統1~2  
合わせて  
最大8台

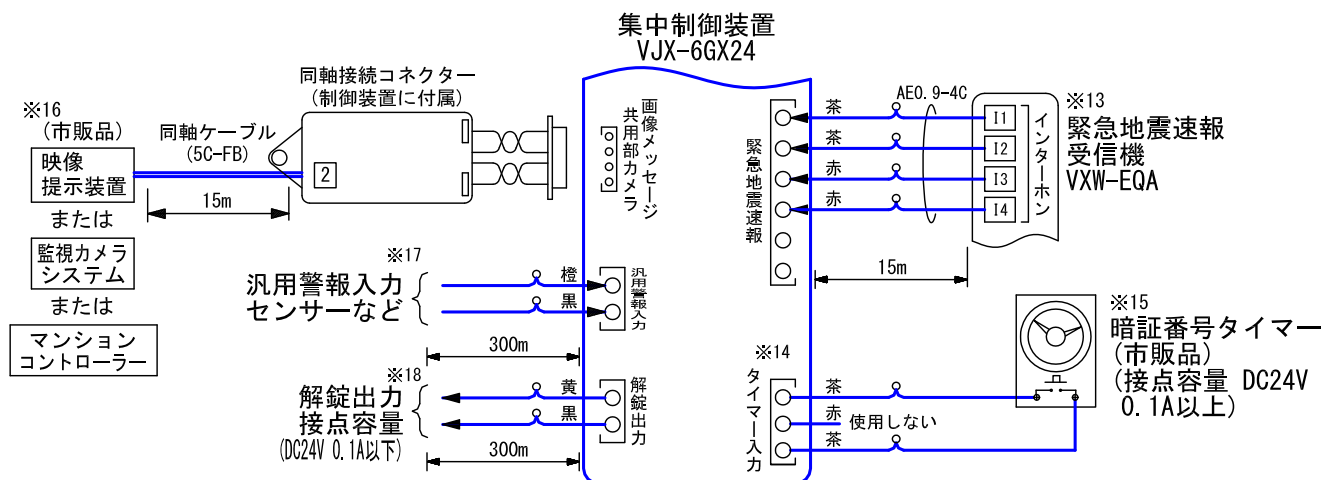
品名	集中制御装置	図名	接続図		単位	mm	作成	2016年12月8日
品番	VJX-6GX24	図番	VZ26712-4-9	頁	4/9	改訂	1	<b>アイホン株式会社</b>

● 他社連動関連: 接続される各装置との通信条件を十分に確認してください。



品名	集中制御装置	図名	接続図	単位	mm	作成	2016年12月8日
品番	VJX-6GX24	図番	VZ26712-5-9	頁	5/9	改訂	1

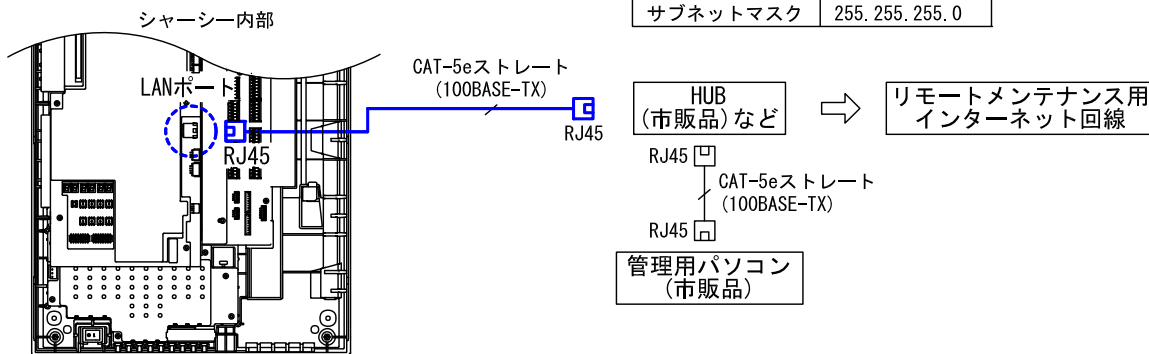
**アイホン株式会社**



- ※1. 最遠端の棟別制御装置は終端設定(ショート)が必要。
- ※2. 電源アダプター(PS-2410A)を使用することで300mまで延長可能。
- ※3. 制御装置、集合玄関機間の距離が50mを越える集合玄関機、または6系統合わせて集合玄関機を3台以上設置する場合、3台目以降各々の集合玄関機に電源アダプター(PS-2410A)が必要。
- ※4.   端子に接続できる集合玄関機、管理室親機は1台のみ。
- ※5. 1棟多局システムの場合、棟別制御装置に接続する集合玄関機と合わせて最大99台とする。
- ※6. 電源アダプター(PS-2410A)を使用することで150mまで延長可能。
- ※7. 制御装置、管理室親機間の距離が50mを越える管理室親機、または4系統合わせて管理室親機を2台以上設置する場合は、2台目以降各々の管理室親機に電源アダプター(PS-2410A)が必要。
- ※8. カメラ付管理室親機の場合
  - ・系統あたり最大1台
  - ・全系統合わせて最大4台
- ※9. 最遠端の映像住戸アダプターは終端設定(ショート)が必要。
- ※10. ・HUBなどを経由して接続する場合

制御装置

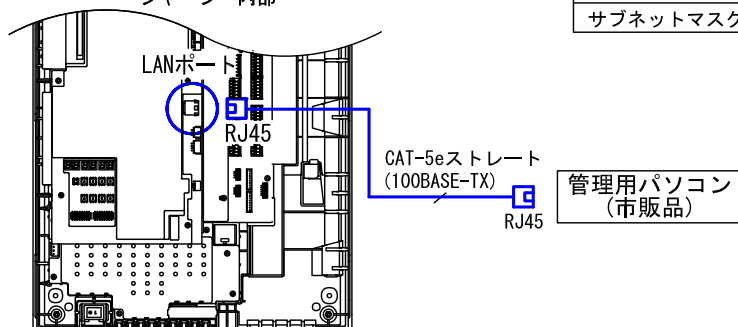
IPアドレス	192.168.11.70
サブネットマスク	255.255.255.0



品名	集中制御装置	図名	接続図	単位	mm	作成	2016年12月8日
品番	VJX-6GX24	図番	VZ26712-6-9	頁	6/9	改訂	1

**アイホン株式会社**

・制御装置から直接接続する場合  
シャーシ内部



制御装置

IPアドレス	192.168.11.70
サブネットマスク	255.255.255.0

※11. エレベーター制御装置、警報発信装置、マンションコントローラーはRS-422またはRS-232C どちらかの接続とする。使用しないリード線は絶縁処理をすること。

※12. 警報音停止入力仕様

入力方式	無電圧メーク接点
接点抵抗値	メーク時: 1kΩ以下
端子短絡電流	DC10mA以下
端子間電圧	DC3.3V以下(端子間開放時)

※13. 緊急地震速報受信機、非常用放送設備連動時、出荷時に制御装置での設定が必要。

外部制御入力仕様

メーク時	1kΩ以下
ブレイク時	50kΩ以上
端子短絡電流	DC10mA以下
端子間電圧	DC3.3V以下
音声ライン入力レベル	-10dBm/600Ω不平衡

※14. 1棟多局システムの場合は使用しない。

※15. 暗証番号タイマーは暗証番号2と管理室親機で設定する共通暗証番号④の有効時間帯を設定可能。

※16. 映像提示装置、監視カメラシステム、マンションコントローラーのいずれか一つ

映像入力仕様

映像信号レベル(100% 白+同期信号)	1.0Vp-p ±10%
輝度信号レベル(100% 白)	714mVp-p ±10%
水平同期信号レベル	286mVp-p ±10%
カラーバースト	286mVp-p ±10%

・入力インピーダンスは75Ωとする

※17. 入力すると管理室親機で「共用部」警報が鳴動。

汎用警報入力仕様

入力方式	無電圧メーク接点
検出確定時間	3sec以上
接点抵抗値	メーク時: 1kΩ以下
端子短絡電流	DC10mA以下
端子間電圧	DC3.3V以下(端子間開放時)

※18. ID1に設定された集合玄関機の通常解錠と連動して出力 (キースイッチで解錠した場合は出力されない)

品名	集中制御装置	図名	接続図		単位	mm	作成	2016年12月8日
品番	VJX-6GX24	図番	VZ26712-7-9	頁	7/9	改訂	1	<b>アイホン株式会社</b>

## ■機能一覧

- 管理業務システム…管理用パソコン(市販品)のWEBブラウザ(IE9, 10, 11(但し、OSがWindows8以降の場合はデスクトップ画面から起動すること))で集中制御装置  
(IPアドレス:192.168.11.70、サブネットマスク:255.255.255.0)にアクセスする
- ・ 住宅情報盤への画像メッセージの配信(全棟一斉/全棟グループ/指定棟一斉/指定棟フロア/  
指定棟グループ/個別)
- ・ 画像メッセージの作成
- ・ 画像メッセージの開封状況の確認
- ・ 2~4つの選択式アンケート付の画像メッセージ配信
- ・ 居室の録画録音消去または全情報消去、画像メッセージの消去(一斉/個別)
- ・ 警報履歴の確認(9999件まで)
- ・ 宅配履歴の確認(2000件まで)
- ・ 呼出通話解錠履歴の確認(2000件まで。但し、集中制御装置に接続された集合玄関機と管理室親機の  
呼出通話解錠履歴のみ)
- ・ 居室のグループ名称の変更
- ・ 居室のグループ編成
- ・ 集合玄関機の待受画面のテロップの変更
- ・ システムの日時設定

## ■制約事項

- FCPEVツイストペアケーブルを使用すること。
- 住宅情報盤：VJ(K)-RM(V)A-「」、集合玄関機：VJX-DLMUA、管理室親機：VJX-MK(C)RAを使用のこと。
- 管理業務システムには2台以上のパソコンから同時にログインできない。
- 各機器間は個別に配線すること。
- 管親系統に映像増幅器は使用できない。

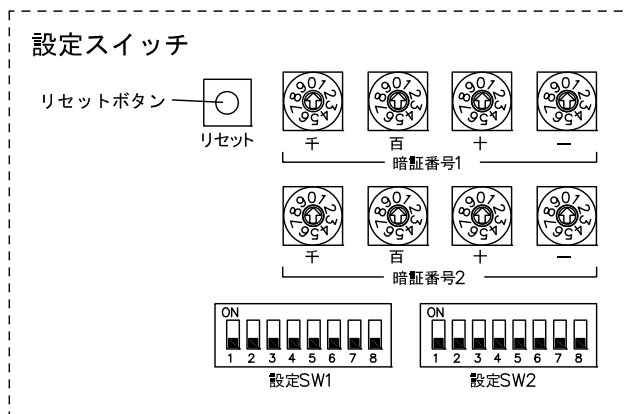
品名	集中制御装置	図名	機能一覧/制約事項		単位	mm	作成	2016年12月8日
品番	VJX-6GX24	図番	VZ26712-8-9	頁	8/9	改訂	1	<b>アイホン株式会社</b>



## ■設定項目

[本体のスイッチによる設定]

- システムリセット ..... 設定SW2-8
- 暗証番号の設定(多棟システムのみ) ..... 暗証番号1, 2
- 未使用 ..... 設定SW1-1~8,  
設定SW2-1~7



品名	集中制御装置	図名	設定項目		単位	mm	作成	2016年12月8日
品番	VJX-6GX24	図番	VZ26712-9-9	頁	9/9	改訂	1	<b>アイホン株式会社</b>