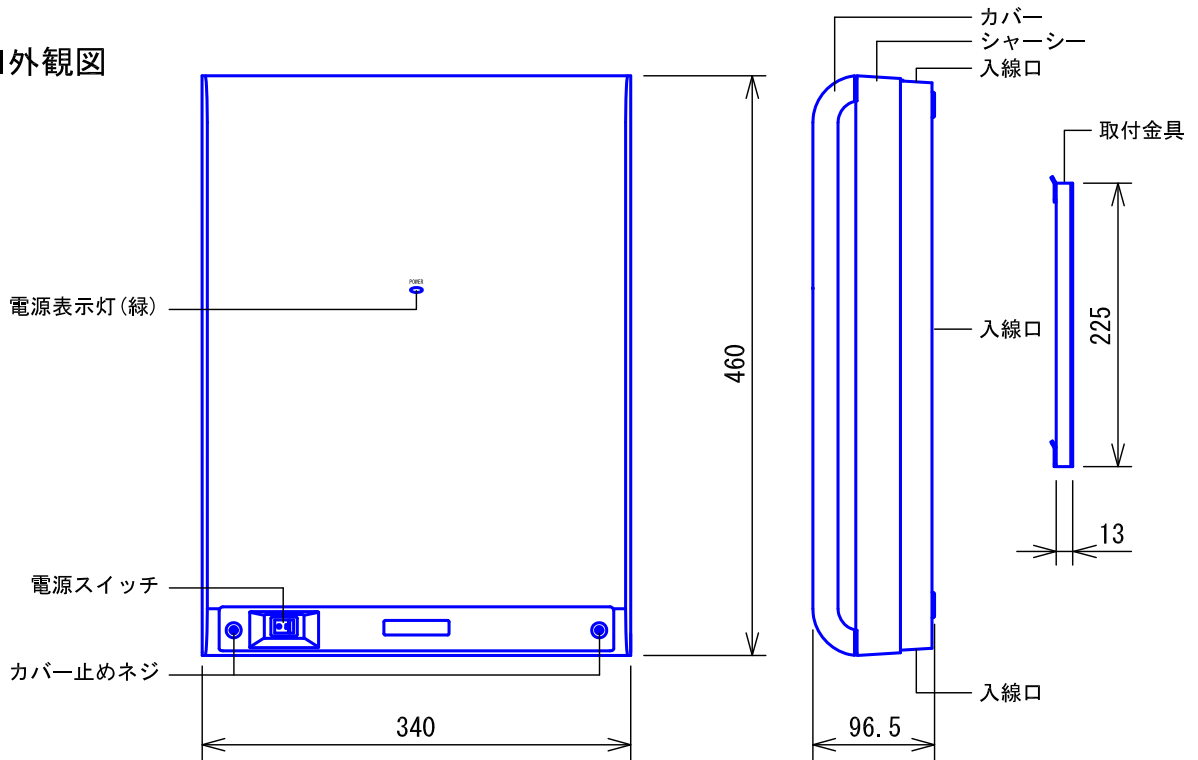
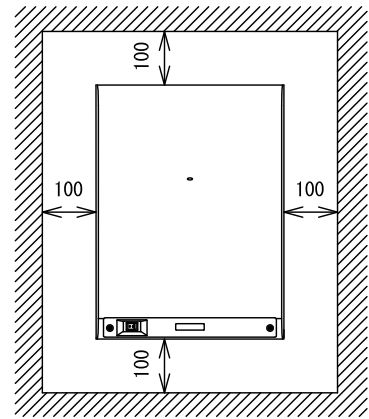
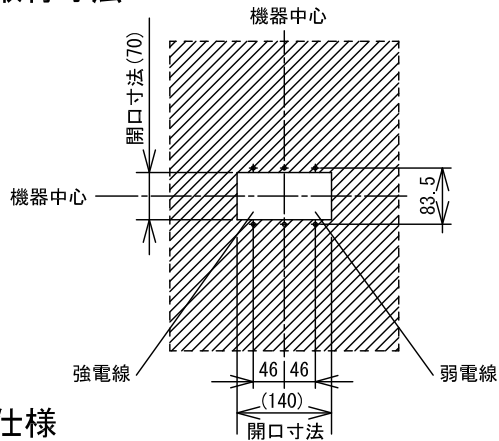


■外観図



●取付寸法



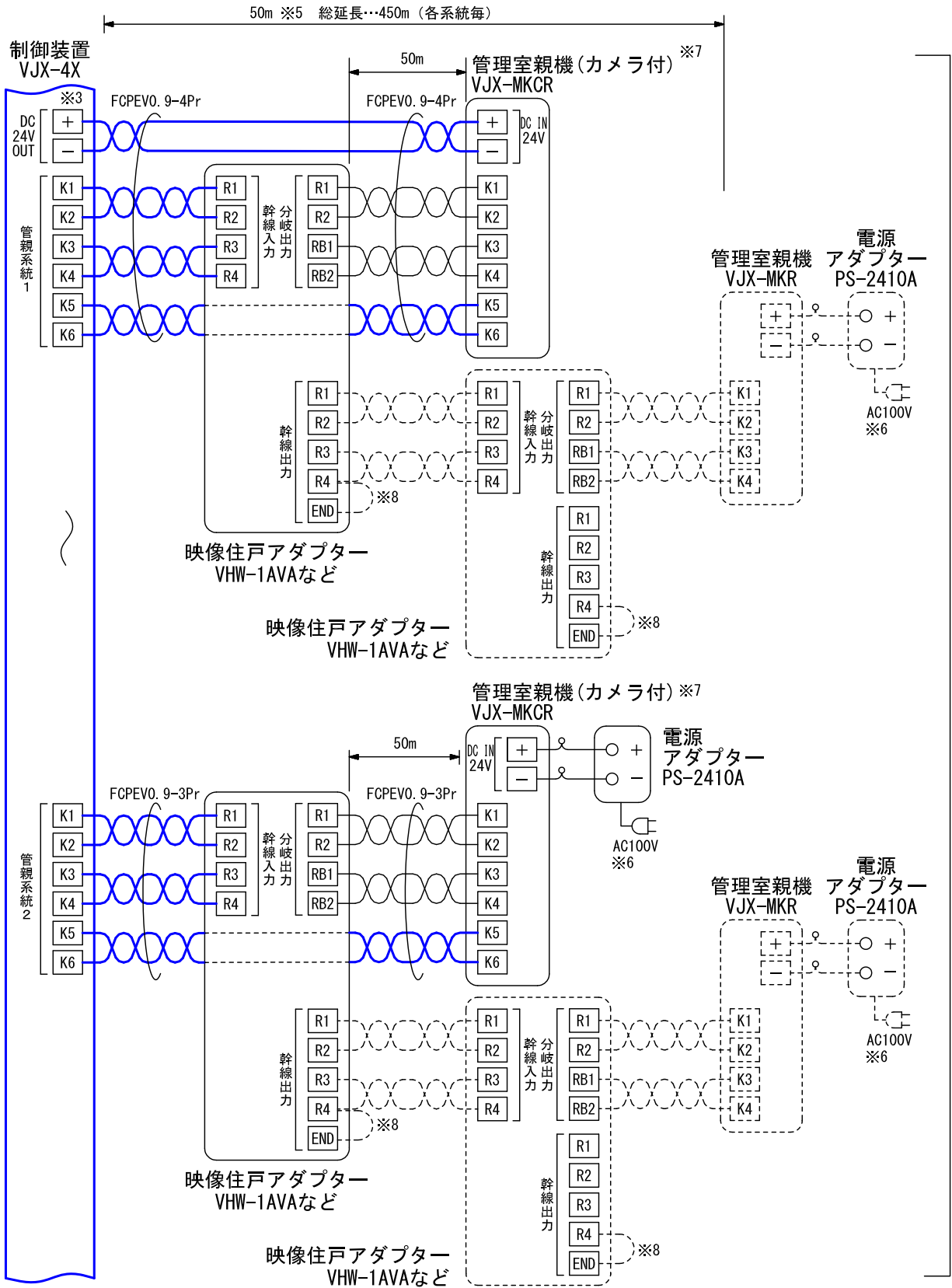
上下・左右約100mm以上のスペースを確保のこと
(放熱用)

■仕様

電源電圧	AC100V 50/60Hz	監視カメラシステム入力数	1系統
消費電力	待受時55W 最大95W	管理室親機数	最大4台(カメラ付は最大2台)
出力系統数	居室系統:4系統 集玄系統:4系統 管親系統:2系統	暗証番号設定数	2(ロータリースイッチ設定)
		形状	壁取付型
通話路・映像路数	各居室系統:2通話路・2映像路 各集玄系統:1通話路・1映像路 各管親系統:1通話路・1映像路 IT :2通話路・2映像路	通信速度	警報発信装置……………1, 200bps 宅配ボックス……………4, 800bps 非接触キーリーダー制御装置…9, 600bps エレベーター制御装置……………1, 200bps マンションコントローラー……4, 800bps EV充電システム……………19, 200bps
住宅情報盤数	最大500住戸(1系統最大125住戸)		
分配器数	最大12台(1系統最大3台)	適合ボックス	JIS3個用スイッチボックス+セパレーター
増幅分岐器数	最大20台(1系統最大10台)	材質	自己消火性ABS樹脂
増幅器数	最大20台(1系統最大5台)	質量	約3.9kg
集合玄関機数	最大32台	色調	スノーホワイト(5Y9.3/0.1 近似マンセル値)
エントランスカメラ数	最大32台(集合玄関機連動)		

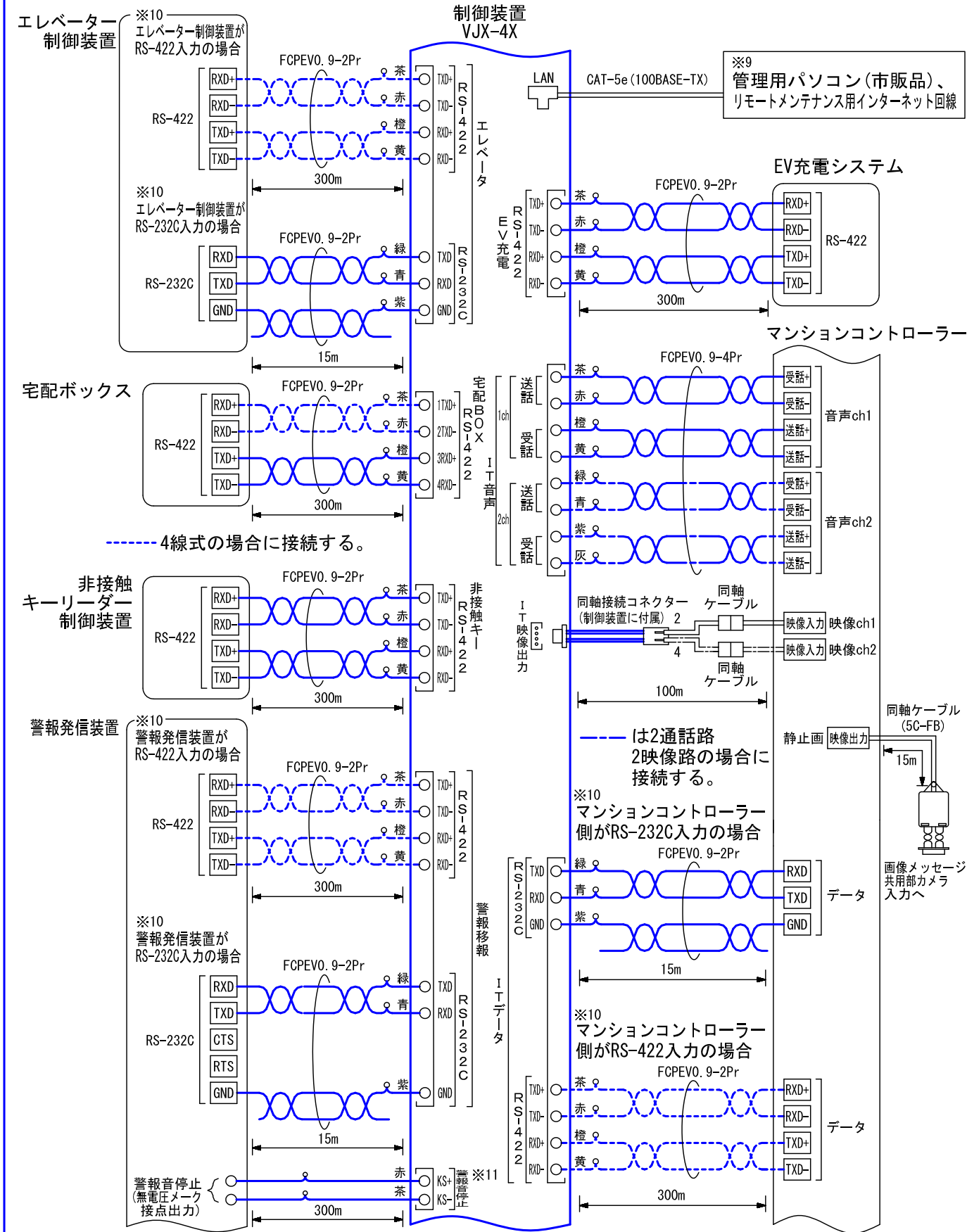
品名	制御装置	図名	外観図/仕様		単位	mm	作成	2014年12月24日
品番	VJX-4X	図番	V54546-1-11	頁	1/11	改訂	1	アイホン株式会社

【管親系統】

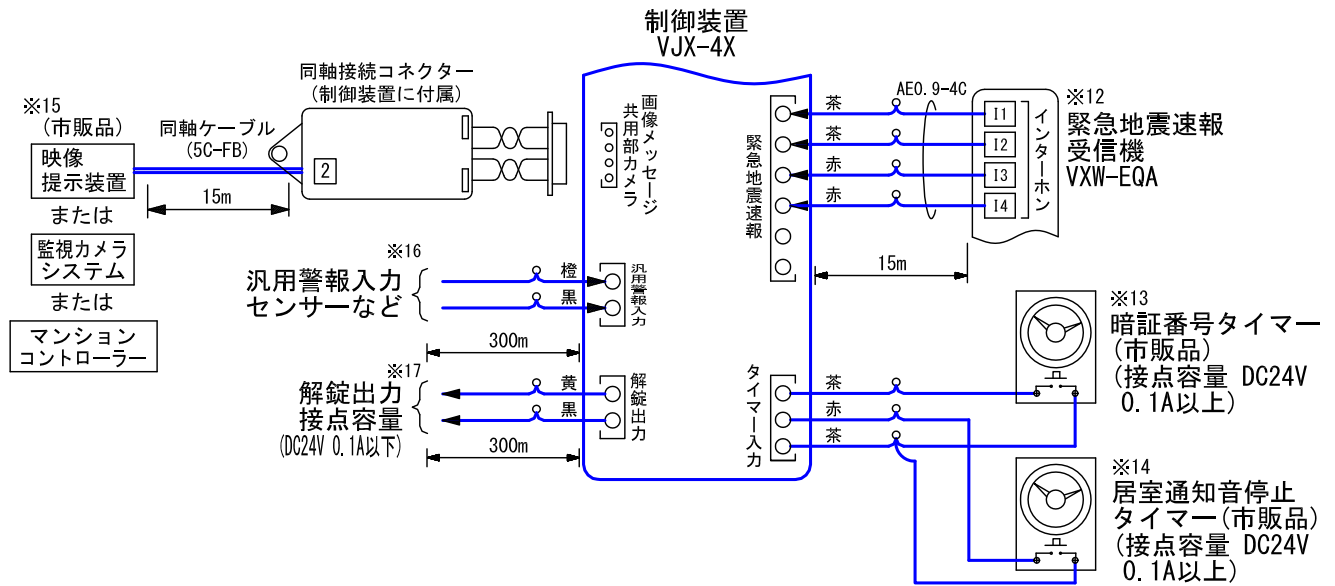


品名	制御装置	図名	接続図		単位	mm	作成	2014年12月24日
品番	VJX-4X	図番	V54546-3-11	頁	3/11	改訂	1	アイホン株式会社

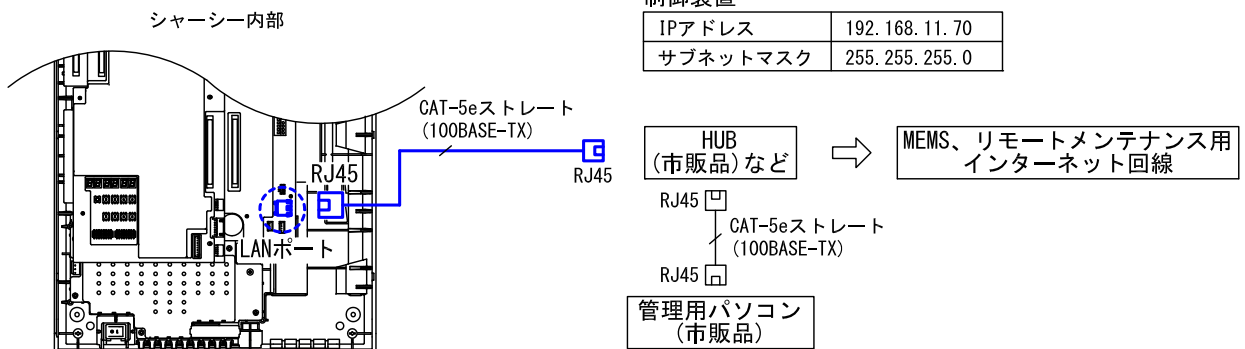
● 他社連動関連: 接続される各装置との通信条件を十分に確認してください。



品名	制御装置	図名	接続図	単位	mm	作成	2014年12月24日
品番	VJX-4X	図番	V54546-4-11	頁	4/11	改訂	1
							アイホン株式会社



- ※1. 電源アダプター(PS-2410A)を使用することで300mまで延長可能。
- ※2. 制御装置、集合玄関機間の距離が50mを越える集合玄関機、または4系統合わせて集合玄関機を3台以上設置する場合、3台目以降各々の集合玄関機に電源アダプター(PS-2410A)が必要。
- ※3. \oplus \ominus 端子に接続できる集合玄関機、管理室親機は1台のみ。
- ※4. FCPEVツイストペアケーブルを使用し必ず系統毎で別ケーブルとする。
- ※5. 電源アダプター(PS-2410A)を使用することで150mまで延長可能、さらに管理室親機(VJX-MKR)の場合は映像増幅器(VIW-4VG)を使用することで300mまで延長可能。
- ※6. 制御装置、管理室親機間の距離が50mを越える管理室親機、または2系統合わせて管理室親機を2台以上設置する場合は、2台目以降各々の管理室親機に電源アダプター(PS-2410A)が必要。
- ※7. カメラ付管理室親機の場合
 - ・系統あたり最大1台
 - ・全系統合わせて最大2台
- ※8. 最遠端の映像住戸アダプターは終端設定(ショート)が必要。
- ※9. HUBなどを経由して接続する場合

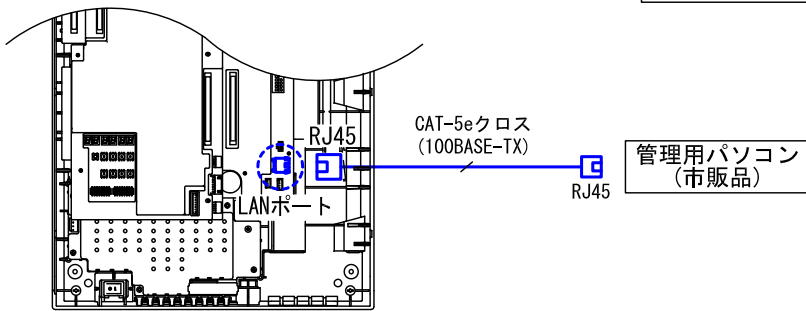


品名	制御装置	図名	接続図	単位	mm	作成	2014年12月24日
品番	VJX-4X	図番	V54546-5-11	頁	5/11	改訂	1

アイホン株式会社

・制御装置から直接接続する場合

シャーシ内部



制御装置

IPアドレス	192.168.11.70
サブネットマスク	255.255.255.0

※10. エレベーター制御装置、警報発信装置、マンションコントローラーはRS-422またはRS-232C どちらかの接続とする。使用しないリード線は絶縁処理をすること。

※11. 警報音停止入力仕様

入力方式	無電圧メーク接点
接点抵抗値	メーク時: 1kΩ以下
端子短絡電流	DC10mA以下
端子間電圧	DC3.3V以下(端子間開放時)

※12. 緊急地震速報受信機、非常用放送設備連動時、出荷時に制御装置での設定が必要。

外部制御入力仕様

メーク時	1kΩ以下
ブレイク時	50kΩ以上
端子短絡電流	DC10mA以下
端子間電圧	DC3.3V以下
音声ライン入力レベル	-10dBm/600Ω不平衡

※13. 暗証番号タイマーは暗証番号2と管理室親機で設定する共通暗証番号④の有効時間帯を設定可能。

※14. 居室通知音停止タイマーは居室への通知(宅配通知、帰宅通知、EV通知、預かり物情報、管理室立ち寄り情報)を停止する時間を設定可能

※15. 映像提示装置、監視カメラシステム、マンションコントローラーのいずれか一つ

映像入力仕様

映像信号レベル(100% 白+同期信号)	1.0Vp-p ±10%
輝度信号レベル(100% 白)	714mVp-p ±10%
水平同期信号レベル	286mVp-p ±10%
カラーバースト	286mVp-p ±10%

・入力インピーダンスは75Ωとする

※16. 入力すると管理室親機で「共用部」警報が鳴動。

汎用警報入力仕様

入力方式	無電圧メーク接点
検出確定時間	3sec以上
接点抵抗値	メーク時: 1kΩ以下
端子短絡電流	DC10mA以下
端子間電圧	DC3.3V以下(端子間開放時)

※17. ID1に設定された集合玄関機の通常解錠と連動して出力 (キースイッチで解錠した場合は出力されない)

品名	制御装置	図名	接続図		単位	mm	作成	2014年12月24日
品番	VJX-4X	図番	V54546-6-11	頁	6/11	改訂	1	アイホン株式会社

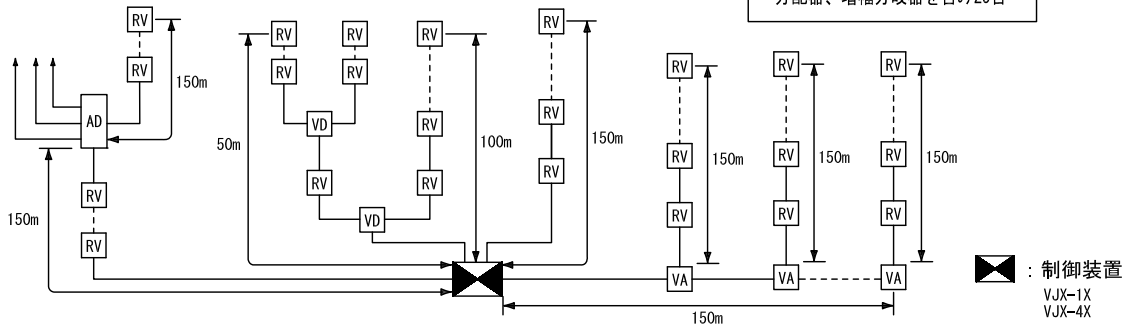
■居室系統の設計について

下記のそれぞれの機器の条件に従って居室幹線の設計を行うこと。

制御装置1系統あたり、
合計125台、総延長2.5km

制御装置1系統あたり、
合計125台、総延長2.5km

- | | | | |
|--|--|--|--|
| 増幅器を使用した系統
・増幅器の1出力あたり住戸アダプターの台数を25台増設可能 | 分配器を使用した系統
・住戸アダプター台数は分配器を含み25台
・距離は分配器1台あたり50m | 住戸アダプターだけの系統
・1系統あたりの住戸アダプター台数は25台 | 増幅分岐器を使用した系統
・増幅分岐器の台数は1系統あたり10台、システムで合計20台まで
・増幅側の住戸アダプターの台数は分配器、増幅分岐器を含み25台 |
|--|--|--|--|



RV : 住戸アダプター VJW-2AVU VJW-2AVS		<ul style="list-style-type: none"> ・制御装置～最遠住戸アダプターは最大150m ・住戸アダプター～住宅情報盤は最大50m ・1系統あたり住戸アダプター、分配器の合計は最大25台
VD : 分配器 (住戸アダプター内蔵) VJW-2YU		<ul style="list-style-type: none"> ・分配器1台あたり距離損失は50m ・分配器(分岐出力)～住宅情報盤は最大50m ・1系統あたり直列に2台、合計3台(増幅器・増幅分岐器を設置しても台数は増えない) ・1系統あたり住戸アダプター、分配器の合計は最大25台
AD : 増幅器 VJW-4VG		<ul style="list-style-type: none"> ・増幅器～最遠住戸アダプターは最大150m ・1系統あたり直列に3台、合計5台 ただし、増幅分岐器の先に接続する場合は直列に2台 ・1出力あたり住戸アダプター、分配器の合計は最大25台 ただし、制御装置1系統あたり総延長距離2.5km、住戸アダプター、分配器の合計は最大125台
VA : 増幅分岐器 (住戸アダプター内蔵) VJWA-2U		<ul style="list-style-type: none"> ・増幅分岐器(増幅側)～最遠住戸アダプターは最大150m ・制御装置～最遠増幅分岐器は最大150m ・増幅分岐器～住宅情報盤は最大50m ・1系統あたり最大10台、システムで最大20台 ・増幅側に接続する住戸アダプター、分配器の合計は最大24台(増幅分岐器を含んで25台) ただし、制御装置1系統あたり総延長距離2.5km、住戸アダプター、分配器、増幅分岐器の合計は最大125台

品名	制御装置	図名	居室系統の設計について		単位	mm	作成	2014年12月24日
品番	VJX-4X	図番	V54546-7-11	頁	7/11	改訂	1	アイホン株式会社

■機能一覧

- 多棟システム対応
- 管理業務システム…管理用パソコン(市販品)のWEBブラウザ(IE9, 10, 11(但し、OSがWindows8以降の場合はデスクトップ画面から起動すること))で制御装置(IPアドレス:192.168.11.70、サブネットマスク:255.255.255.0)にアクセスする
- ・住宅情報盤への画像メッセージの配信(一斉/フロア/グループ/個別)
- ・画像メッセージの作成
- ・画像メッセージの開封状況の確認
- ・2~4つの選択式アンケート付の画像メッセージ配信
- ・居室の録画録音消去または全情報消去、画像メッセージの消去(一斉/個別)
- ・警報履歴の確認(9999件まで)
- ・宅配履歴の確認(2000件まで)
- ・呼出通話解錠履歴の確認(2000件まで)
- ・居室のグループ名称の変更
- ・居室のグループ編成
- ・集合玄関機の待受画面のテロップの変更
- ・システムの日時設定

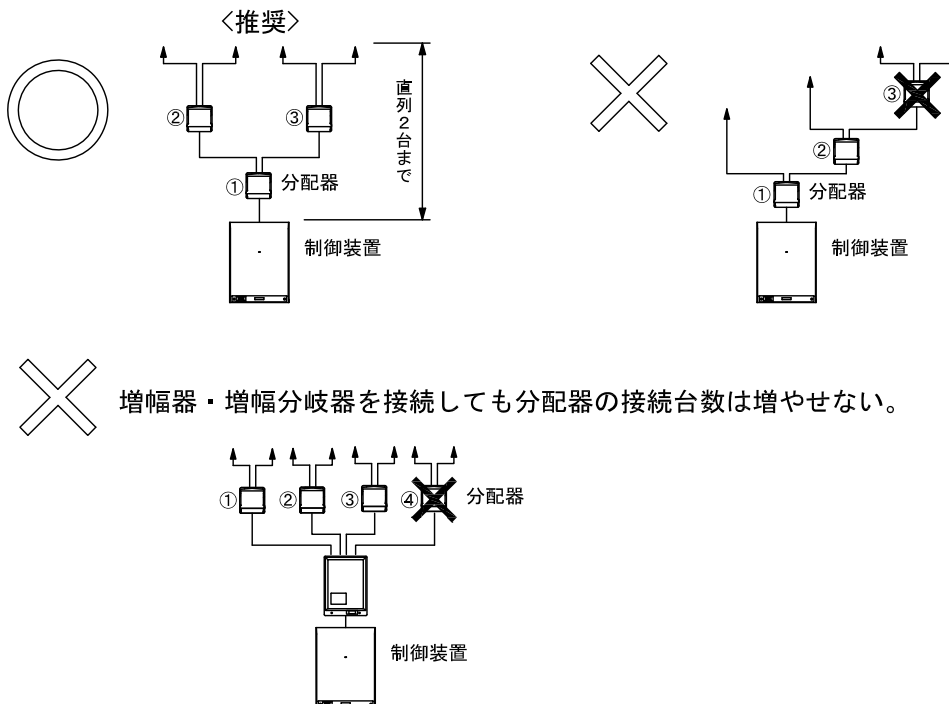
■制約事項

- FCPEVツイストペアケーブルを使用すること。
- VIXUS 1Prシステム専用住宅情報盤、集合玄関機、管理室親機を使用のこと。
- 管理業務システムには2台以上のパソコンから同時にログインできない。
- 各機器間は個別に配線すること。

■居室幹線関連機器の設置条件

●分配器

- ・1系統あたり直列2台、合計3台までとする。



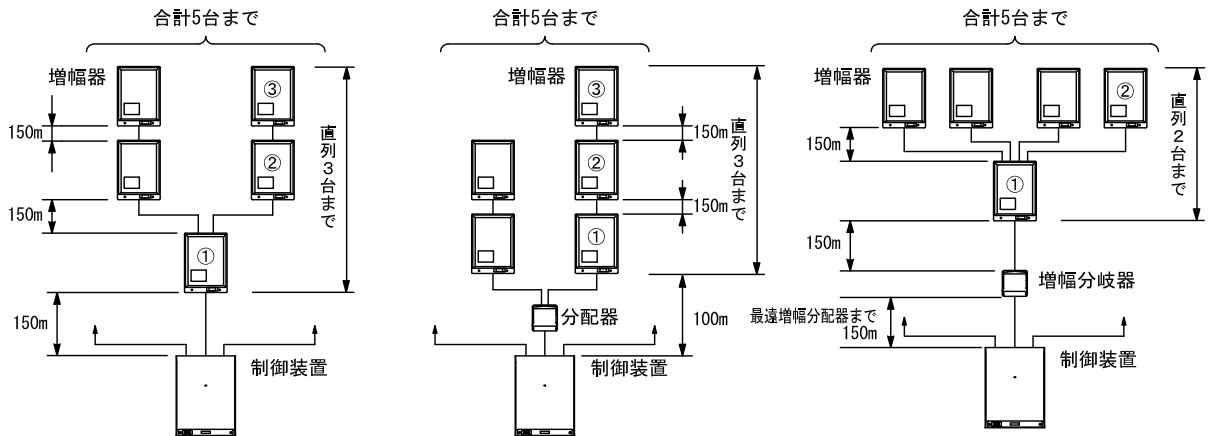
品名	制御装置	図名	機能一覧/制約事項/ 居室幹線関連機器の設置条件		単位	mm	作成	2014年12月24日
品番	VJX-4X	図番	V54546-8-11	頁	8/11	改訂		アイホン株式会社

●増幅器

使用条件

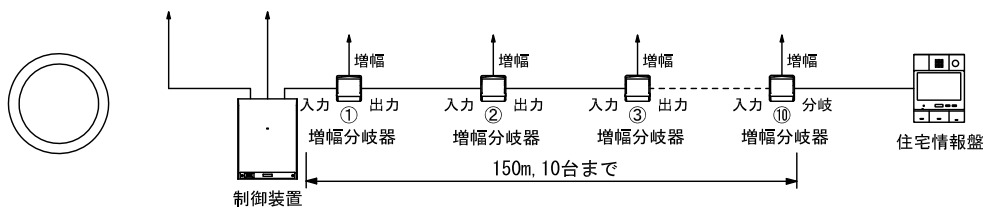
制御装置または増幅分岐器または増幅器から最遠住戸アダプターまでの距離が150mを超える場合。

- ・1系統あたり、下図のように直列に3台、合計5台までとする。但し、増幅分岐器の先に接続する場合は、直列に2台とする。



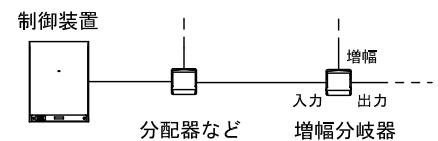
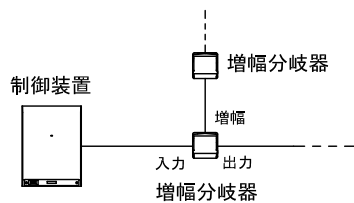
●増幅分岐器

- ・システムで最大20台 (10台/系統)
- ・制御装置から最遠増幅分岐器まで150m以下とすること。

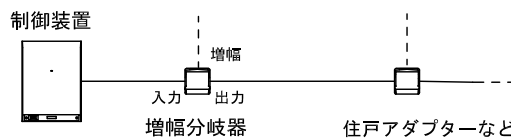


✕ 増幅分岐器の増幅側に増幅分岐器は接続不可。

✕ 増幅分岐器の入力には制御装置、増幅分岐器以外の機器は接続不可。

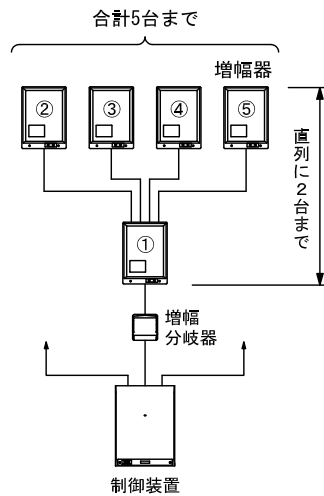


✕ 増幅分岐器の出力側には増幅分岐器以外の機器は接続不可。



品名	制御装置	図名	居室幹線関連機器の設置条件		単位	mm	作成	2014年12月24日
品番	VJX-4X	図番	V54546-9-11	頁	9/11	改訂	1	アイホン株式会社

- 増幅器を増幅分岐器の先に接続する場合は、直列2台、合計5台とする。



- 増幅分岐器は管親系統、集玄系統には使用できない。

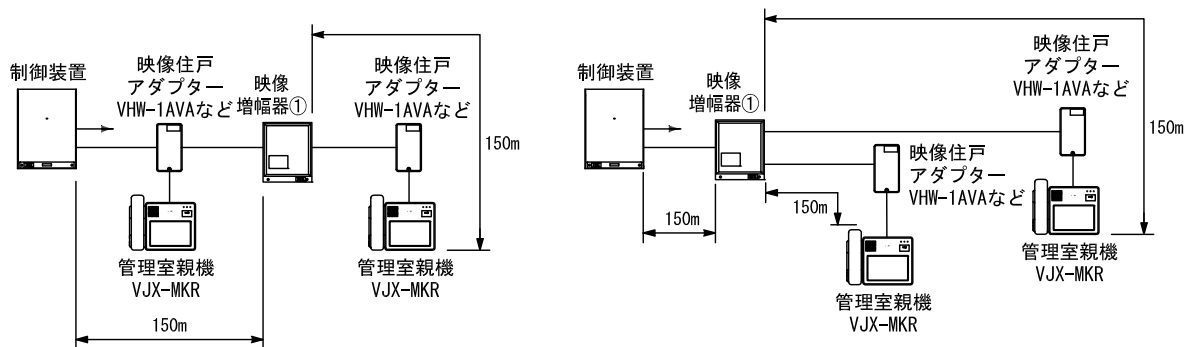
■ 管理室親機幹線関連機器の設置条件

● 映像増幅器

使用条件

制御装置から最遠管理室親機までの距離が150mを超える場合。
ただし、カメラ付管理室親機 (VJX-MKCR) を接続する場合は使用できない。

- ・ 1系統あたり1台までとする。

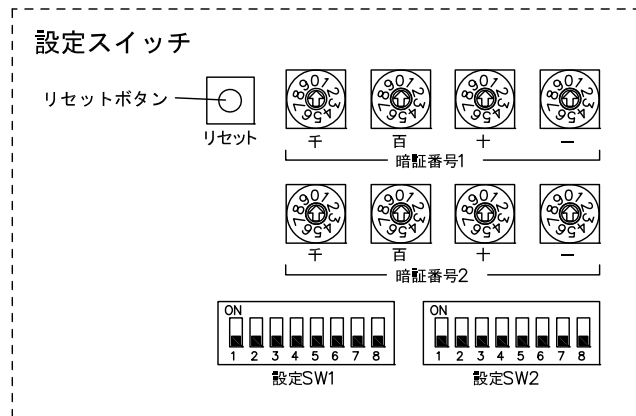


品名	制御装置	図名	居室幹線関連機器の設置条件/ 管理室親機幹線関連機器の設置条件		単位	mm	作成	2014年12月24日
品番	VJX-4X	図番	V54546-10-11	頁	10/11	改訂	1	アイホン株式会社

■設定項目

[本体のスイッチによる設定]

- 住戸番号のパターン設定 設定SW2-1, 2
- システムリセット 設定SW2-8
- 暗証番号の設定 暗証番号1, 2
- 未使用 設定SW1-1~8,
設定SW2-3~7



品名	制御装置	図名	設定項目			単位	mm	作成	2014年12月24日
品番	VJX-4X	図番	V54546-11-11	頁	11/11	改訂	1	アイホン株式会社	