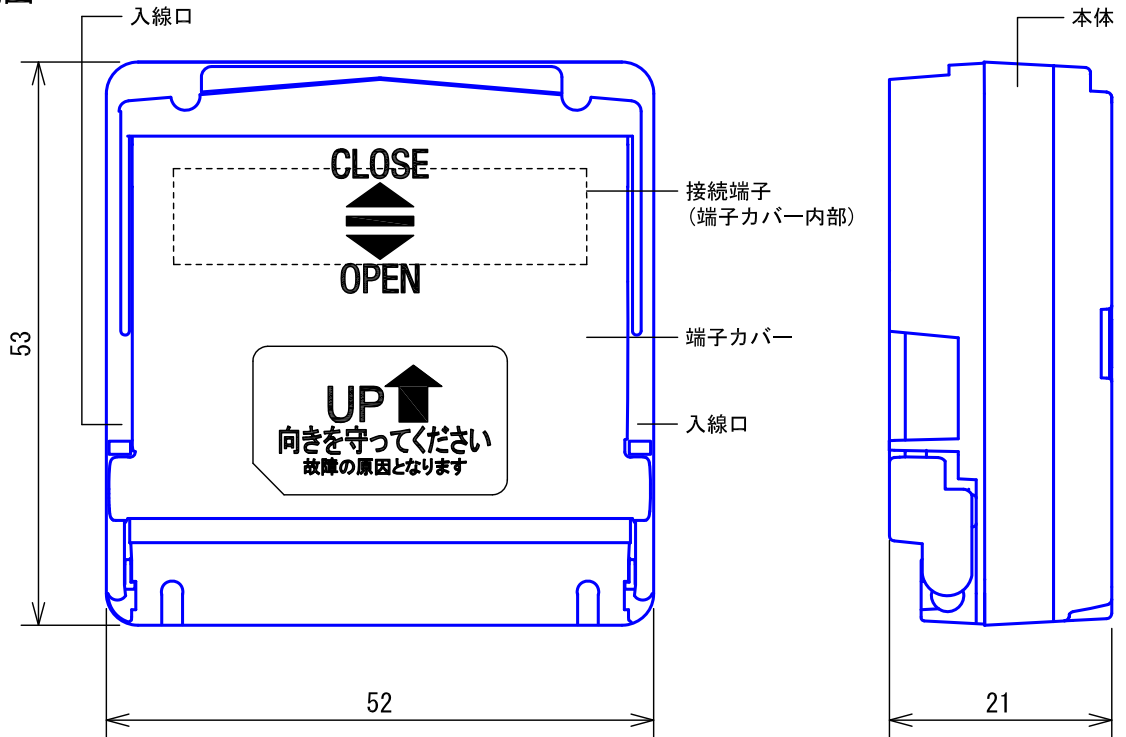
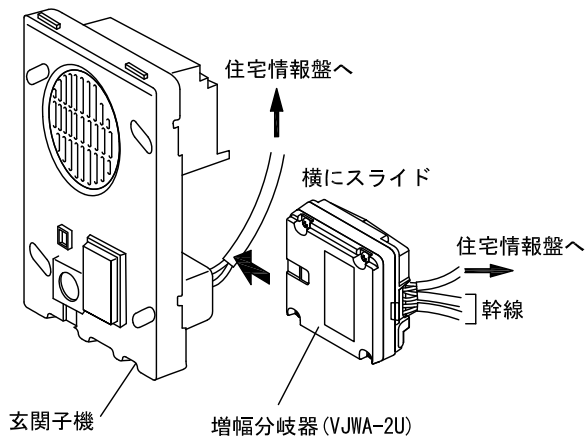


■外観図



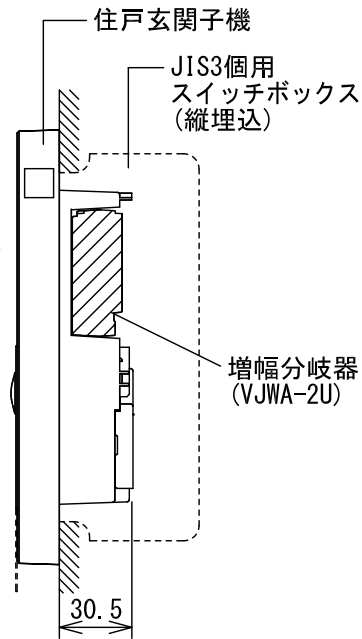
●取付図

- ・住戸玄関子機へ組込んだ場合

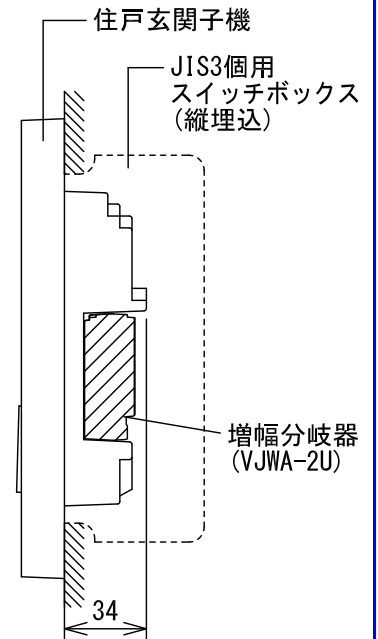


- 結露水の端子付着防止のため 結線工事後、必ず端子カバーをしめること。

<住戸玄関子機 PR-NXG、NXUシリーズ>



<住戸玄関子機 QE-NXUシリーズ>

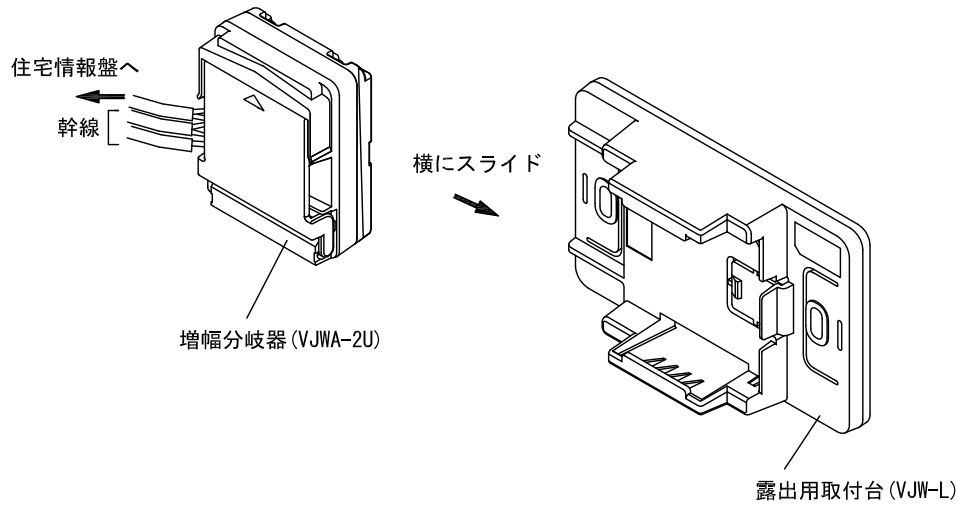


- 裏面に配線が集中するため線処理には注意のこと。

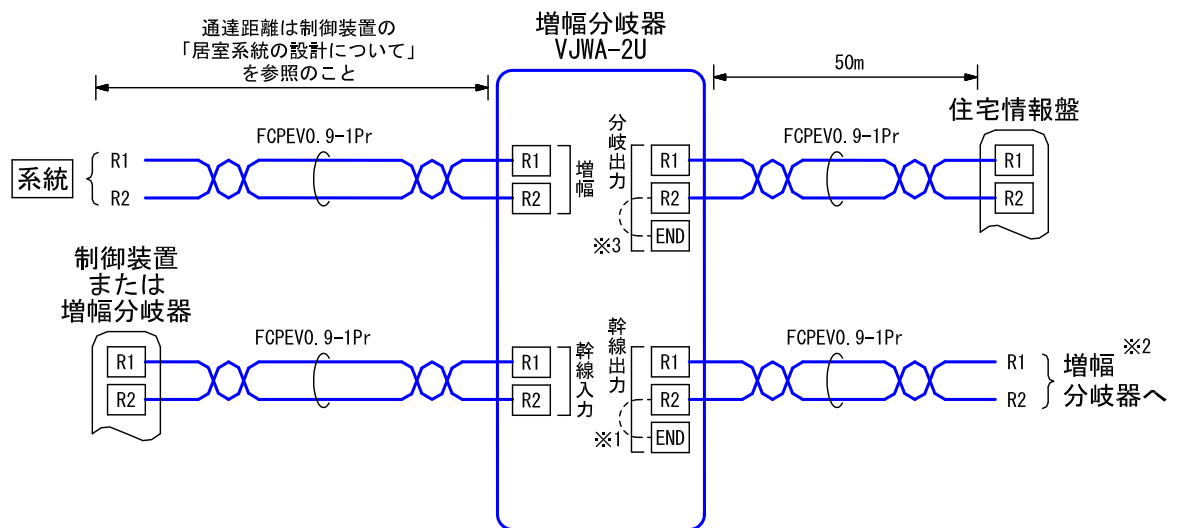
■仕様

通話路・映像路	2通話路・2映像路	質量	約40g					
形状	カセット式(玄関子機に組み込みまたは露出用取付台(VJW-L)に取付け)	色調	テムパーブラック(N1 近似マンセル値)					
		備考	住戸アダプター内蔵					
材質	自己消火性ABS樹脂	備考	VIXUS 1Prシステム専用					
品名	増幅分岐器	図名	外観図/仕様	単位	mm	作成	2014年12月01日	
品番	VJWA-2U	図番	V54784-1-3	頁	1/3	改訂	1	アイホン株式会社

- ・ 露出用取付台VJW-Lに取付けた場合



■ 接続図

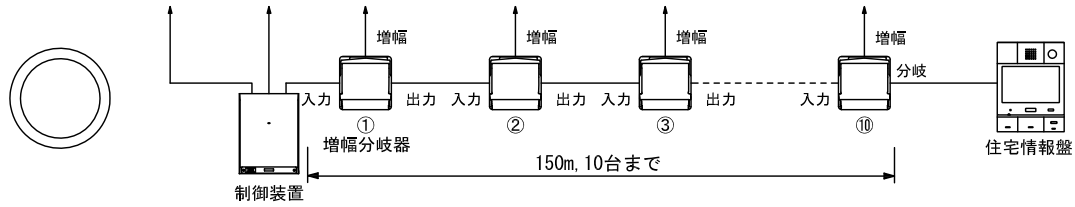


- ※1. 最終端の増幅分岐器は、[END] と [R2] の端子間をショートする。
- ※2. 制御装置から最遠増幅分岐器まで150m。
- ※3. 住宅情報盤を接続しない場合は、[END] と [R2] の端子間をショートする。

品名	増幅分岐器	図名	外観図/接続図		単位	mm	作成	2014年12月01日
品番	VJWA-2U	図番	V54784-2-3	頁	2/3	改訂	1	アイホン株式会社

■ 制約事項

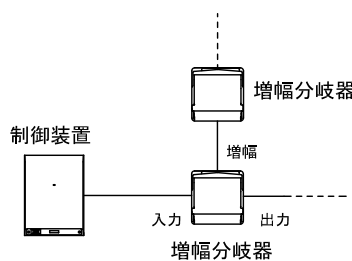
- 増幅分岐器を接続する場合、下記の条件にて使用すること。
 - ・ 各居室系統10台、システムで合計20台まで。(制御装置がVJX-1Xの場合は合計10台まで)
 - ・ 制御装置から最遠増幅分岐器まで150m以下とすること。



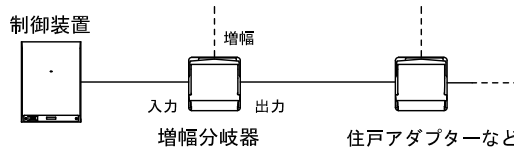
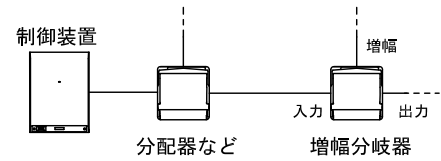
増幅分岐器の増幅側に増幅分岐器は接続不可。



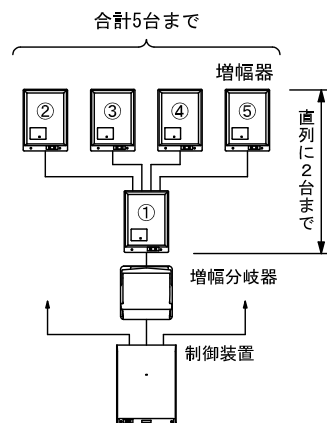
増幅分岐器の入力には制御装置、増幅分岐器以外の機器は接続不可。



増幅分岐器の出力側には増幅分岐器以外の機器は接続不可。



- 増幅器を増幅分岐器の先に接続する場合は、直列2台、合計5台とする。



- 管親系統、集玄系統には使用できない。
- FCPEVツイストペアケーブルを使用すること。
- 住戸アダプター取付スペース付玄関子機または露出用取付台VJW-Lに取り付けて使用すること。
- 保守・メンテナンスのできる場所に取り付けること。
- 漏水侵入防止のため必ず端子カバーをしめ、端子カバーに記載の「UP↑」の向きにして取り付けること。
- 直接雨水のかかる場所には設置しないこと。

品名	増幅分岐器	図名	制約事項			単位	mm	作成	2014年12月01日
品番	VJWA-2U	図番	V54784-3-3	頁	3/3	改訂	1	アイホン株式会社	