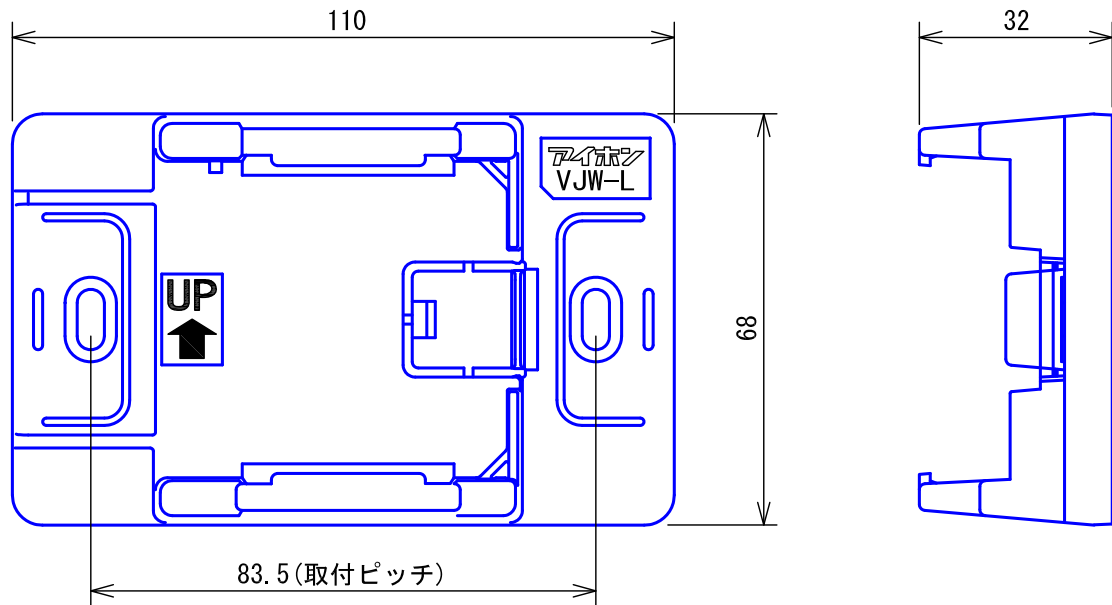
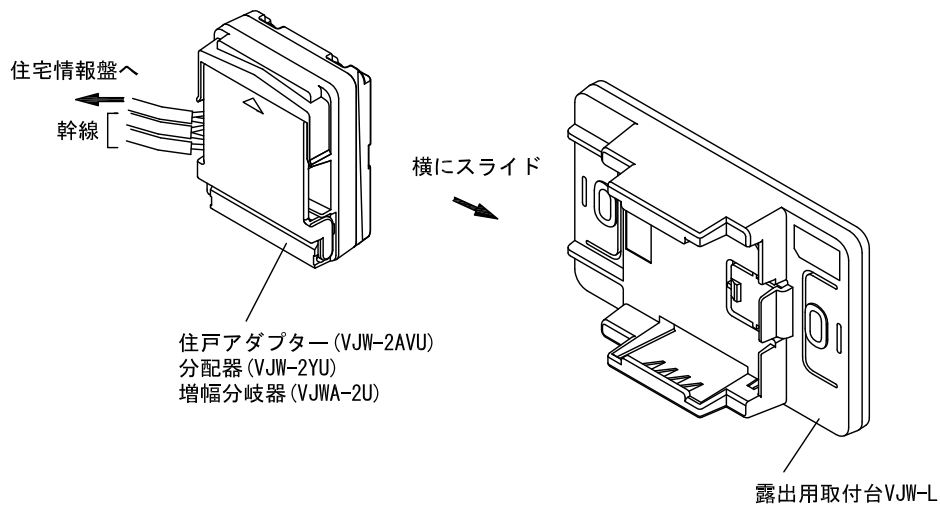


## ■外観図



## ●取付図



## ■制約事項

- 保守・メンテナンスのできる場所に取り付けること。
- 住戸アダプターなどは漏水侵入防止のため必ず端子カバーをしめ、端子カバーに記載の「UP↑」の向きにして取り付けること。

## ■仕様

|        |            |    |                       |    |     |    |             |                 |
|--------|------------|----|-----------------------|----|-----|----|-------------|-----------------|
| 使用周囲温度 | -10~+60°C  | 色調 | テムパーブラック (N1 近似マンセル値) |    |     |    |             |                 |
| 材質     | 自己消火性ABS樹脂 |    |                       |    |     |    |             |                 |
| 形状     | 壁取付型       |    |                       |    |     |    |             |                 |
| 質量     | 約37g       |    |                       |    |     |    |             |                 |
| 品名     | 露出用取付台     | 図名 | 外観図/制約事項/仕様           | 単位 | mm  | 作成 | 2014年12月18日 |                 |
| 品番     | VJW-L      | 図番 | V54944-1-1            | 頁  | 1/1 | 改訂 | 1           | <b>アイホン株式会社</b> |