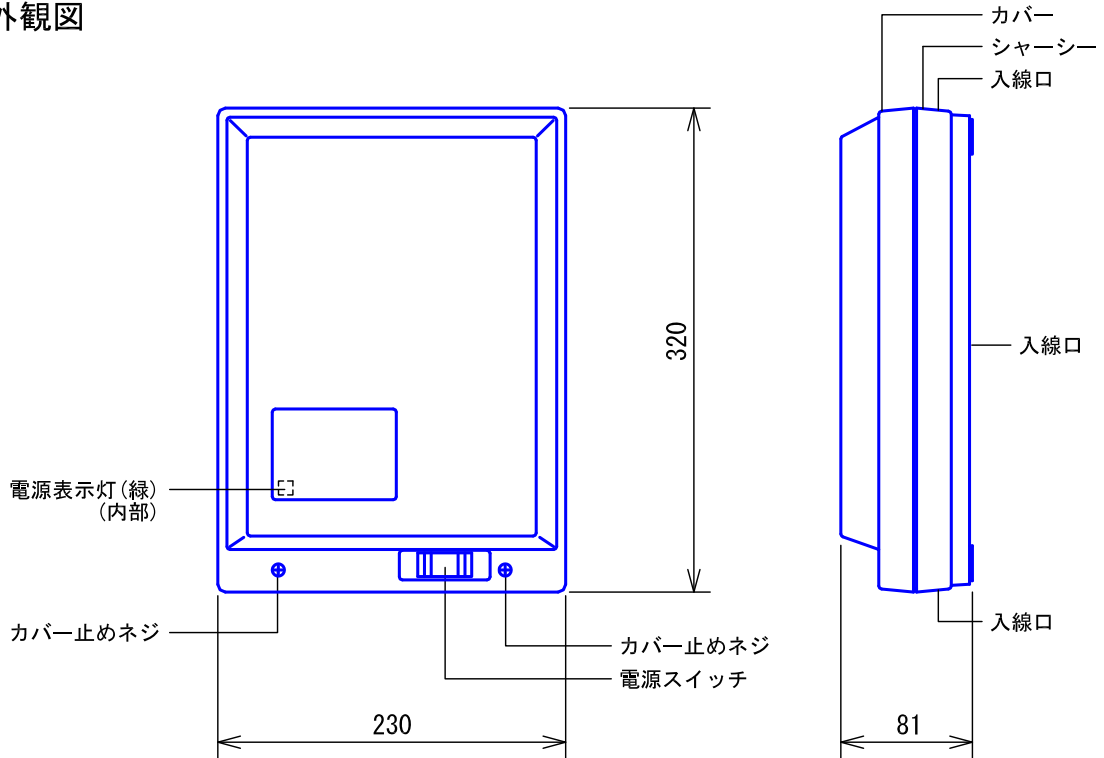
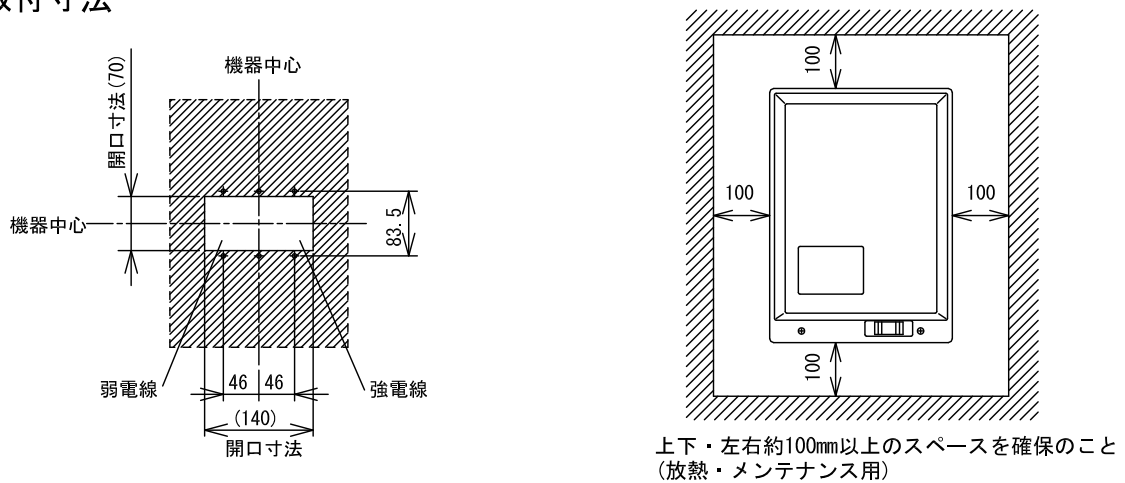


■外観図



●取付寸法

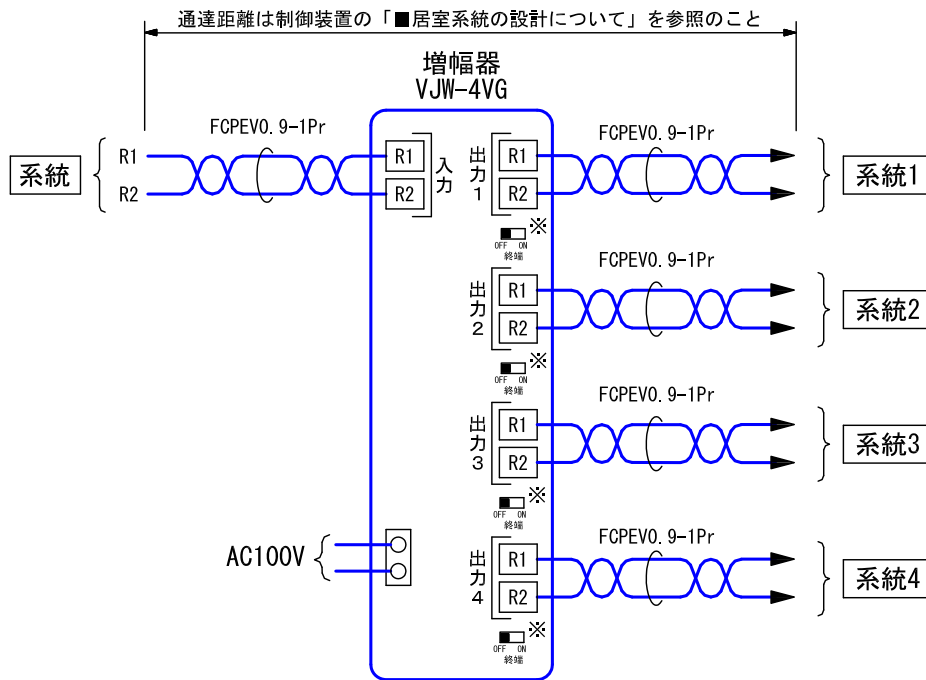


■仕様

電源電圧	AC100V 50/60Hz	備考	VIXUS 1Prシステム専用
消費電力	待受時4W 最大4W		
出力系統数	4系統(1系統あたりの最大住戸数は25住戸)		
形状	壁取付型		
適合ボックス	JIS3個用スイッチボックス+セパレーター		
材質	自己消火性ABS樹脂		
質量	約1.0kg		
色調	エッグホワイト(5Y9/0.2 近似マンセル値)		

品名	増幅器 (4系統・露出型)	図名	外観図/仕様		単位	mm	作成	2014年12月24日
品番	VJW-4VG	図番	V54795-1-2	頁	1/2	改訂	1	アイホン株式会社

■ 接続図



※. 終端設定は「■設定項目」を参照のこと

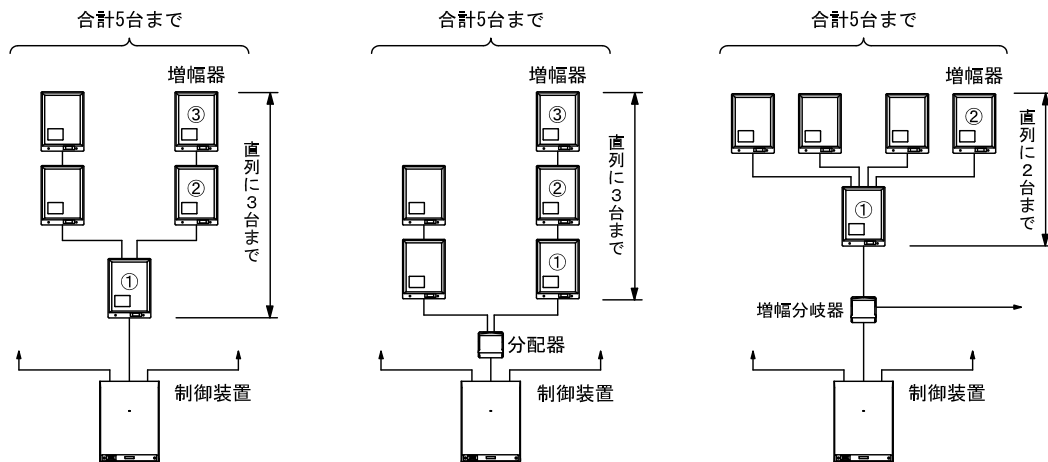
■ 制約事項

- 居室システムに使用する場合

使用条件

制御装置または増幅分岐器から最遠住戸アダプターまでの距離が150mを超える場合。

- 1系統あたり、下図のように直列に3台、合計5台までとする。ただし、増幅分岐器の先に接続する場合は、直列に2台とする。



- 管親・集玄システムには使用できない

■ 機能一覧

- 信号の増幅

■ 設定項目

- 終端設定.....終端設定スイッチ×4

設定スイッチ（出荷時設定）



出力に配線を接続しない場合
出力に配線を接続する場合

品名	増幅器 (4系統・露出型)	図名	接続図/制約事項 機能一覧/設定項目		単位	mm	作成	2014年12月24日
品番	VJW-4VG	図番	V54795-2-2	頁	2/2	改訂	1	アイホン株式会社