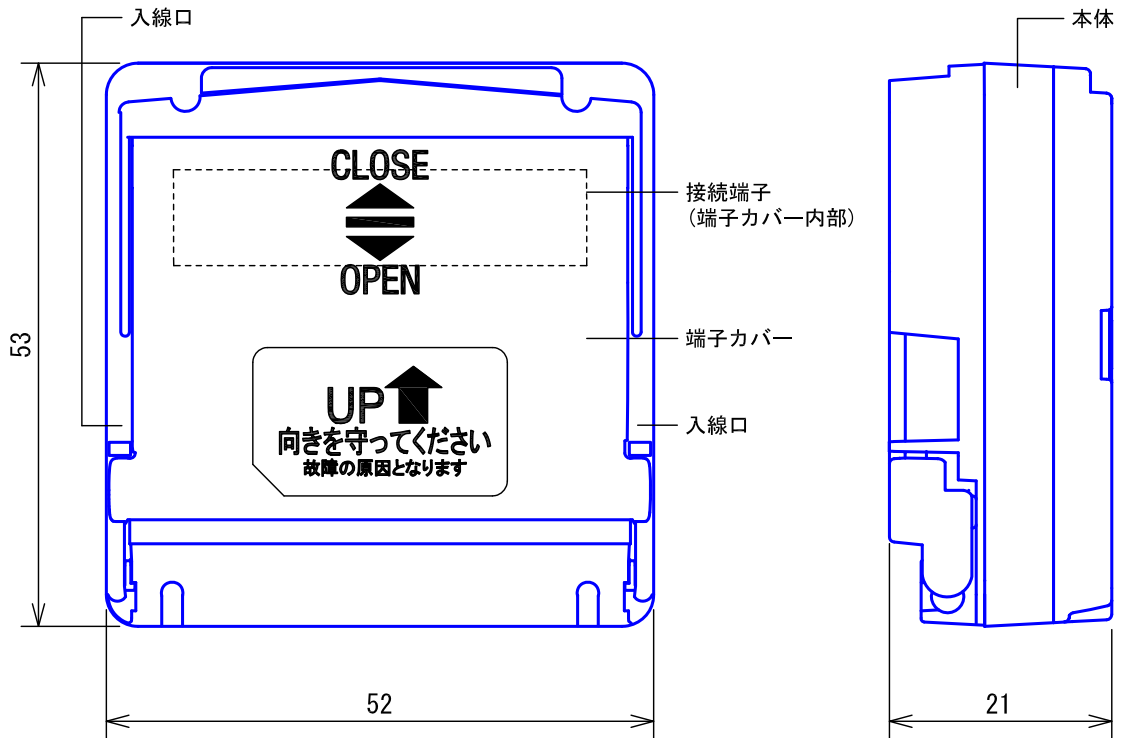


## ■外観図

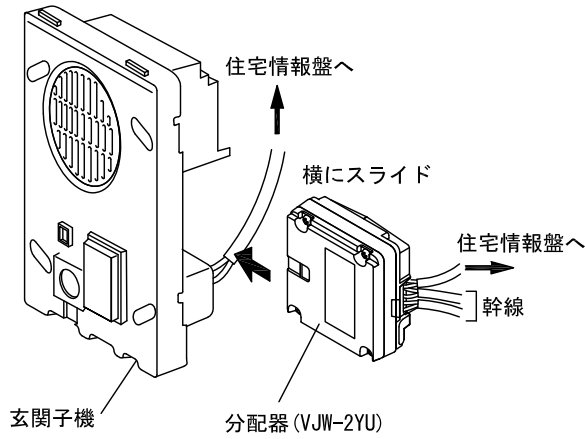


## ■仕様

分配出力数	2分配	材質	自己消火性ABS樹脂					
通話路・映像路	2通話路・2映像路	質量	約40g					
損失距離	50m	色調	テムパーブラック (N1 近似マンセル値)					
形状	カセット式 (玄関子機に組込みまたは露出用取付台 (VJW-L) に取付け)	備考	住戸アダプター内蔵 VIXUS 1Prシステム専用					
品名	分配器	図名	外観図/仕様	単位	mm	作成	2014年12月01日	
品番	VJW-2YU	図番	V54773-1-3	頁	1/3	改訂	1	<b>アイホン株式会社</b>

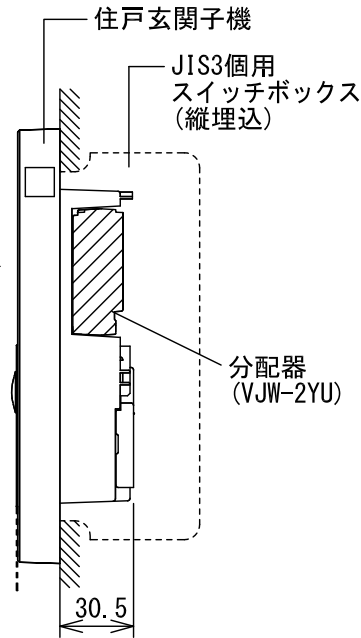
## ●取付図

- ・ 住戸玄関子機へ組込んだ場合

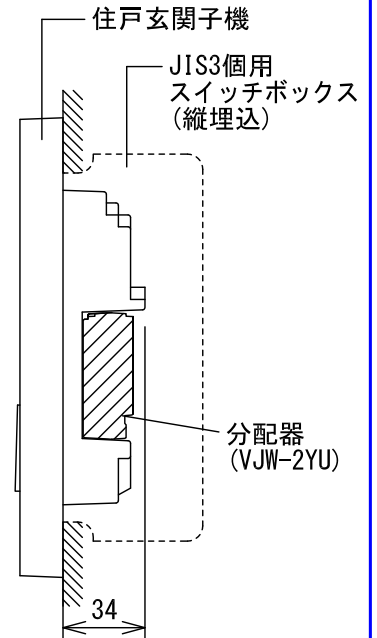


- 結露水の端子付着防止のため  
結線工事後、必ず端子カバーを  
しめること。

<住戸玄関子機  
PR-NXG、NXUシリーズ>

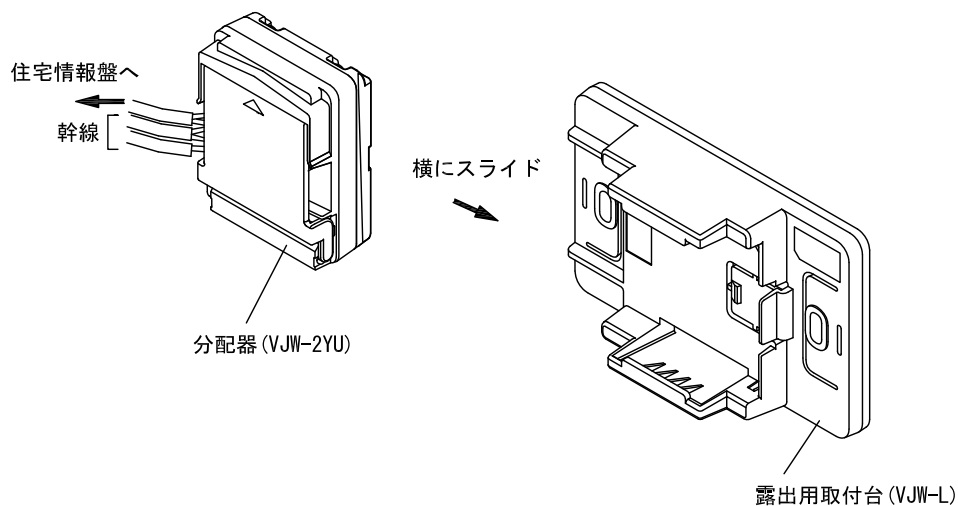


<住戸玄関子機  
QE-NXUシリーズ>



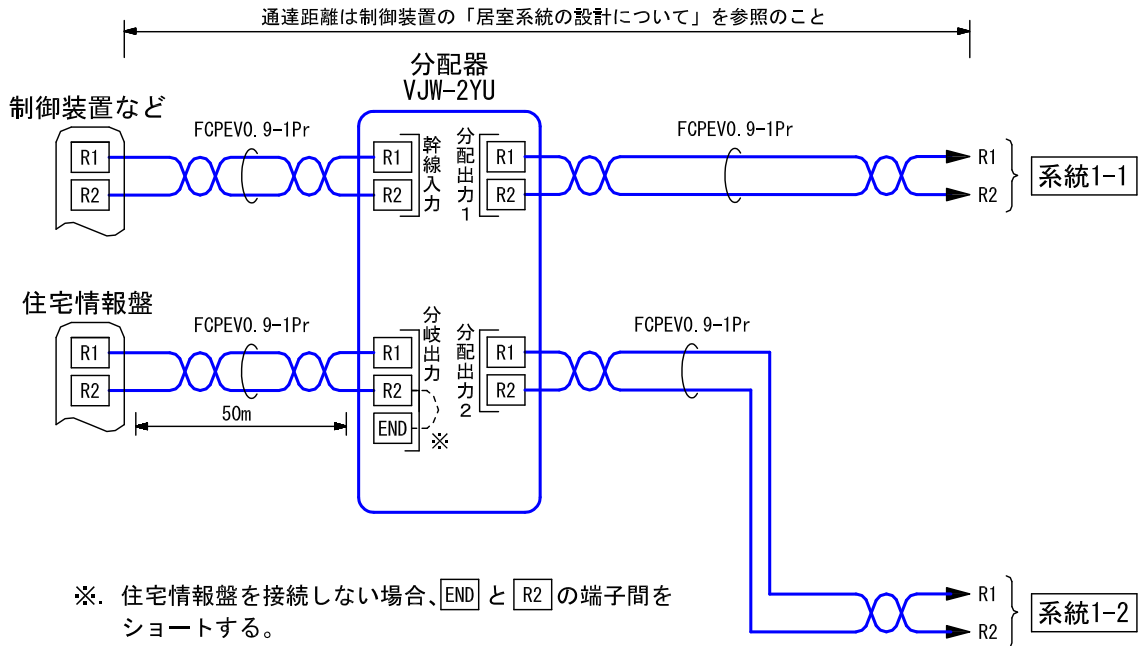
- 裏面に配線が集中するため線処理には注意のこと。

- ・ 露出用取付台VJW-Lに取付けた場合



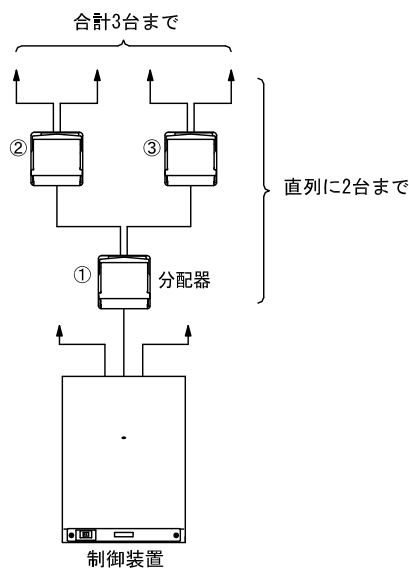
品名	分配器	図名	外観図		単位	mm	作成	2014年12月01日
品番	VJW-2YU	図番	V54773-2-3	頁	2/3	改訂	1	<b>アイホン株式会社</b>

## ■ 接続図



## ■ 制約事項

- 管親系統、集玄系統には使用できない。
- FCPEVツイストペアケーブルを使用すること。
- 住戸アダプター取付スペース付玄関子機または露出用取付台VJW-Lに取り付けて使用すること。
- 保守・メンテナンスのできる場所に取り付けること。
- 漏水侵入防止のため必ず端子カバーをしめ、端子カバーに記載の「UP↑」の向きにして取り付けること。
- 直接雨水のかかる場所には設置しないこと。
- 分配器の台数は1系統あたり、下図のように直列に2台、合計3台とする。



品名	分配器	図名	接続図/制約事項		単位	mm	作成	2014年12月01日
品番	VJW-2YU	図番	V54773-3-3	頁	3/3	改訂	1	<b>アイホン株式会社</b>