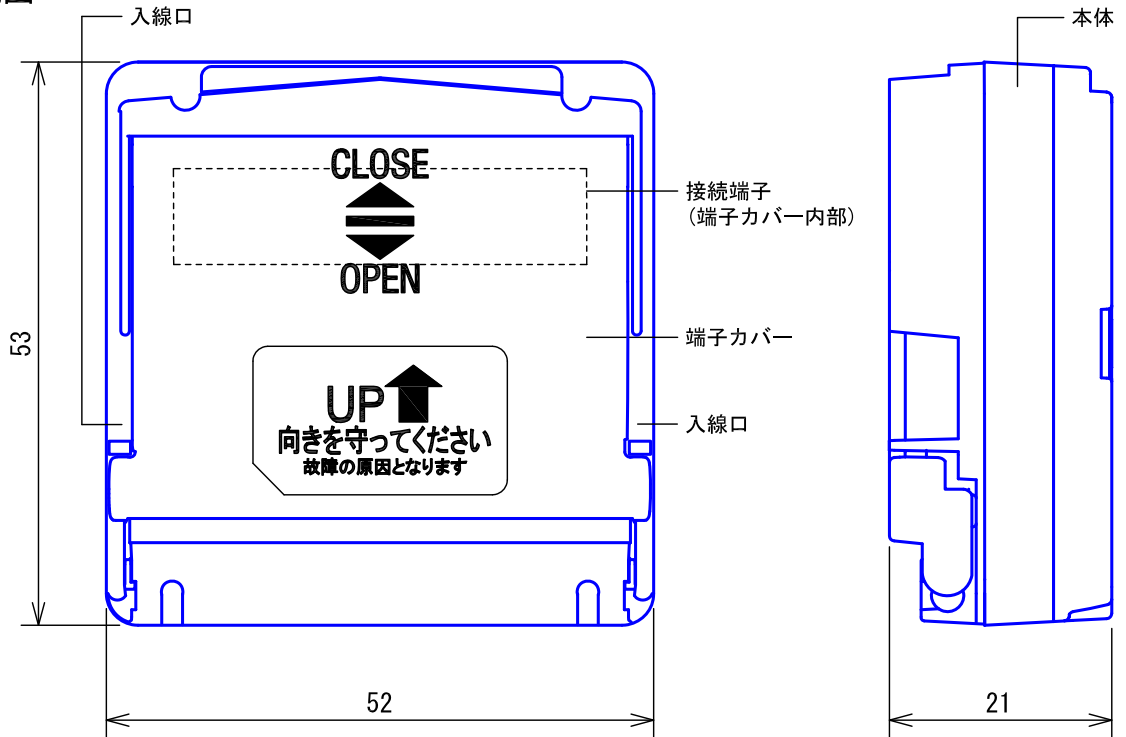
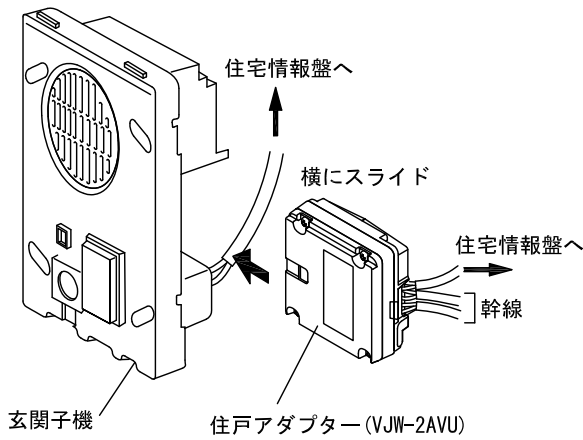


■ 外観図



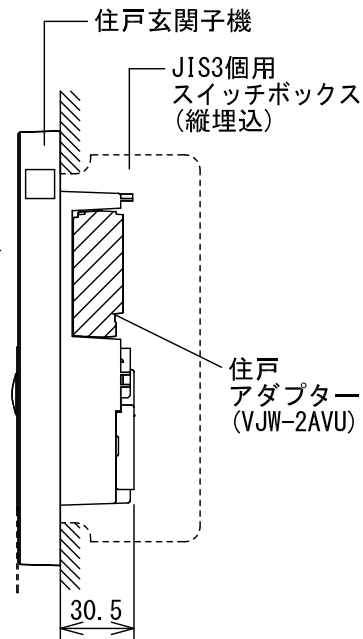
● 取付図

・ 住戸玄関子機へ組込んだ場合

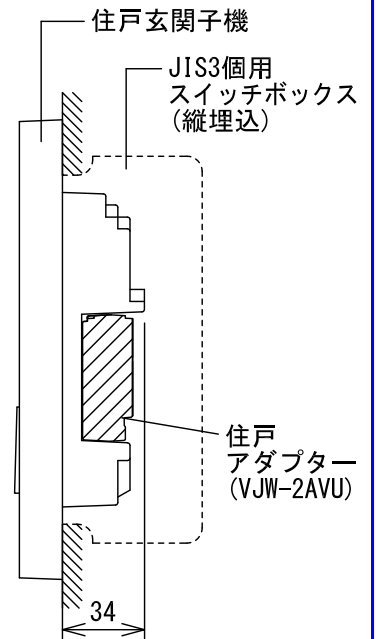


- 結露水の端子付着防止のため結線工事後、必ず端子カバーをしめること。

< 住戸玄関子機 PR-NXG、NXUシリーズ >



< 住戸玄関子機 QE-NXUシリーズ >

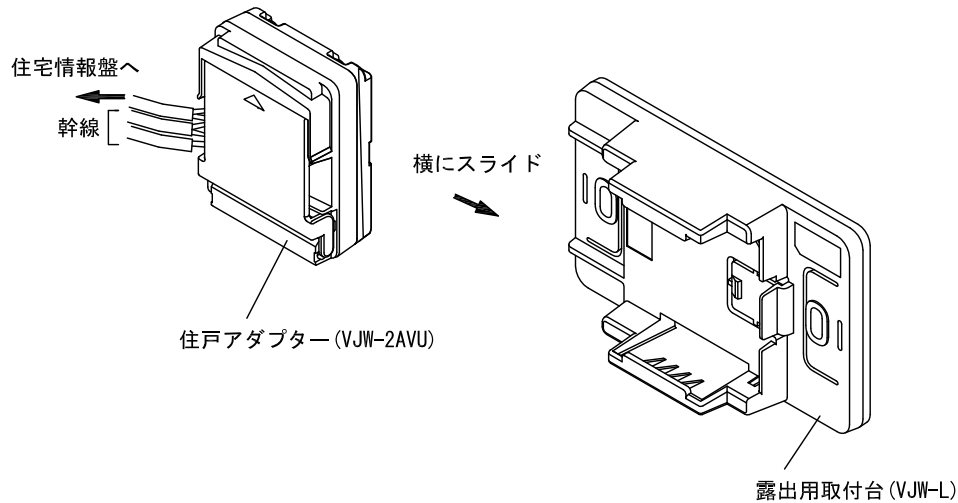


- 裏面に配線が集中するため線処理には注意のこと。

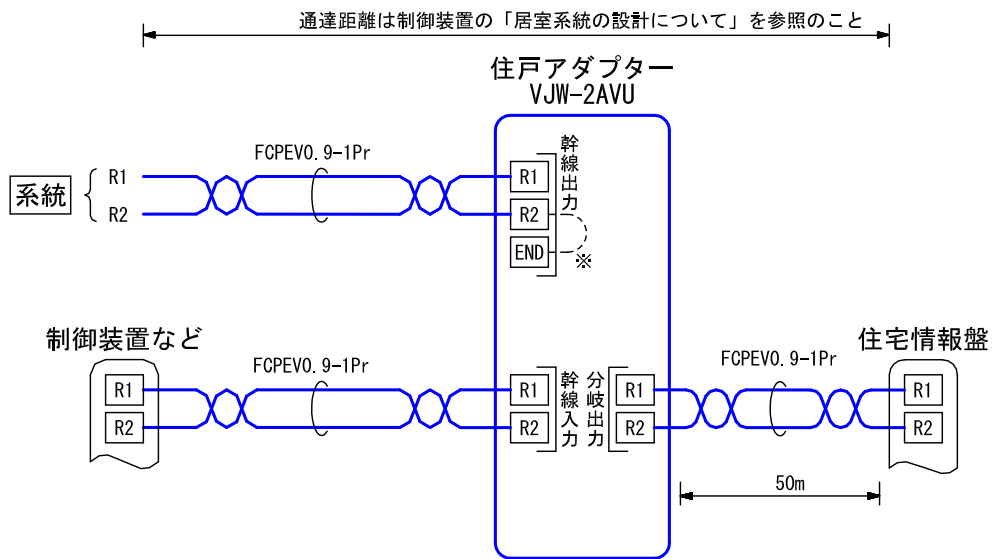
■ 仕様

通話路・映像路	2通話路・2映像路	質量	約40g					
形状	カセット式(玄関子機に組み込みまたは露出用取付台(VJW-L)に取付け)	色調	テムパーブラック(N1 近似マンセル値)					
		備考	VIXUS 1Prシステム専用					
材質	自己消火性ABS樹脂							
品名	住戸アダプター	図名	外観図/仕様	単位	mm	作成	2014年12月01日	
品番	VJW-2AVU	図番	V54591-1-2	頁	1/2	改訂	1	アイホン株式会社

- ・ 露出用取付台VJW-Lに取付けた場合



■ 接続図



※. 最終端の住戸アダプターは、**END**と**R2**の端子間をショートする。

■ 制約事項

- 管親系統、集玄系統には使用できない。
- FCPEVツイストペアケーブルを使用すること。
- 住戸アダプター取付スペース付玄関子機または露出用取付台VJW-Lに取り付けて使用すること。
- 保守・メンテナンスのできる場所に取り付けること。
- 漏水侵入防止のため必ず端子カバーをしめ、端子カバーに記載の「UP↑」の向きにして取り付けること。
- 直接雨水のかかる場所には設置しないこと。

品名	住戸アダプター	図名	外観図/接続図/制約事項		単位	mm	作成	2014年12月01日
品番	VJW-2AVU	図番	V54591-2-2	頁	2/2	改訂	1	アイホン株式会社