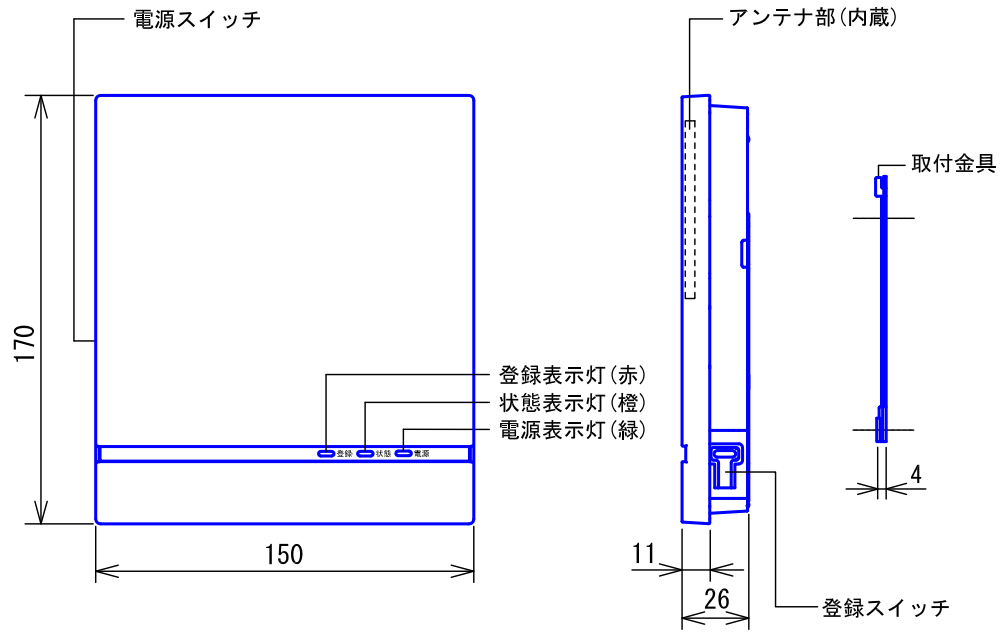


## セット内容

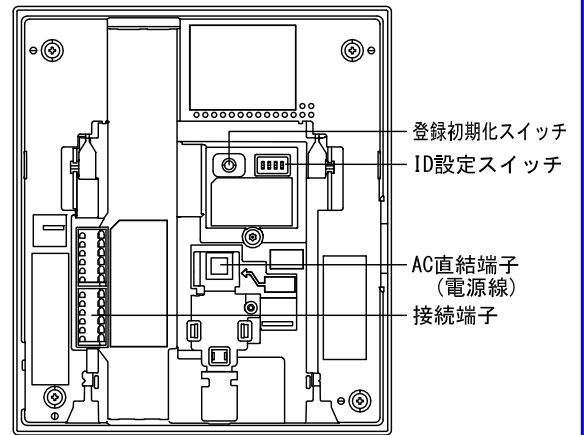
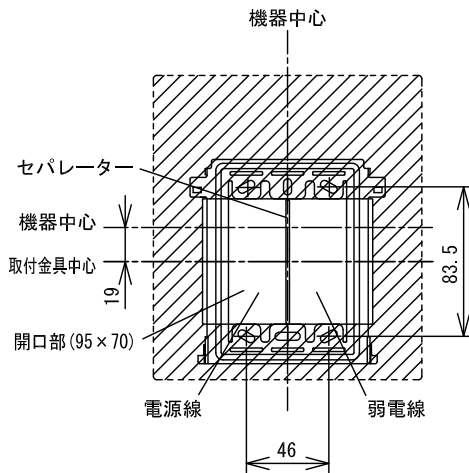
品名	品番	数量
ワイヤレス基地局	VJW-W	1台
モニター付ワイヤレス子機	VJ-RW	1台
充電台	VJW-C	1台

品名	ワイヤレス子機セット	図名	セット内容明細		単位		作成	2016年12月1日
品番	VJS-RW	図番	V54687-1-9	頁	1/9	改訂	1	<b>アイホン株式会社</b>

## ■外観図



## ●取付寸法

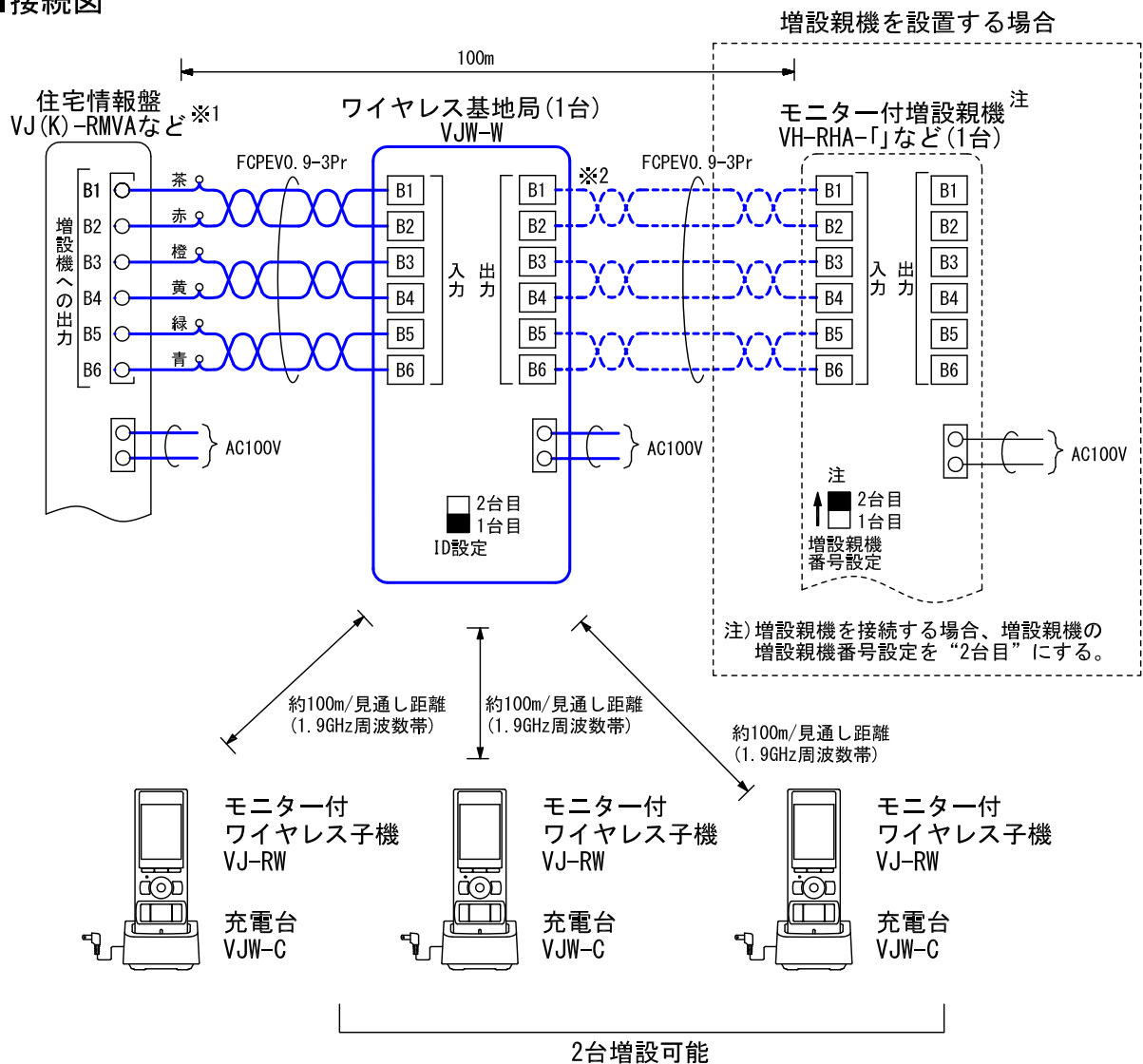


## ■仕様

電源電圧	AC100V 50/60Hz	形状	壁取付型
消費電力	待受時2.0W 最大2.7W	適合ボックス	JIS1個用またはJIS2個用スイッチボックス
通信方式	1.9GHz TDMA-WB (時分割多元接続方式)	材質	自己消火性PC+ABS樹脂
ワイヤレス基地局	住宅情報盤1台につき1台 (増設親機1台分相当)	質量	約350g
ワイヤレス子機	3台	色調	スノーホワイト (5Y9.3/0.1 近似マンセル値)
使用周囲温度	0~40°C		

品名	ワイヤレス基地局 (VJW-W)	図名	外観図/仕様		単位	mm	作成	2016年12月1日
品番	VJS-RW	図番	V54687-2-9	頁	2/9	改訂	1	<b>アイホン株式会社</b>

## ■ 接続図



- ※1. 下記の住宅情報盤に接続可能  
VJ(K)-RMVA-「」、VI(K)-RMX「」、VH(K)-RMD-「」、VH(K)-RMC-「」、QH(K)-RMC-R(S)
- ※2. モニターなし増設親機の場合は B1 B2 に接続しない

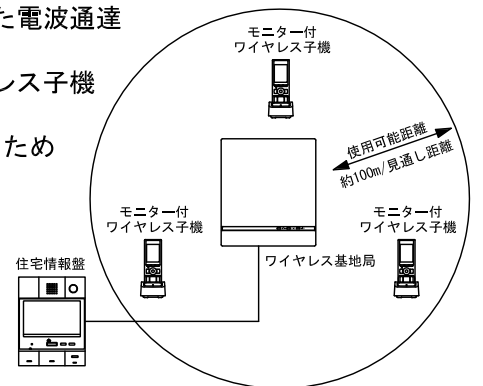
## ■ 制約事項

- ・ インターホンアプリ (スマートフォンなど) と併用できない。
- ・ 住戸内で使用したい範囲の中心付近に設置すること。
- ・ 見通しが良く壁面の高い場所へ設置すること。(住宅情報盤の上など)
- ・ 以下の場所への設置は不可。
  - ・ 床面への設置
  - ・ 天井や壁内への埋込設置
  - ・ 屋根裏など見通しが悪くメンテナンス不可な場所
  - ・ 水、湿気、ほこり、油煙の多い場所
  - ・ モニター付増設親機 (VH-RHA-「」) を設置する場合は、ワイヤレス基地局を住宅情報盤とモニター付増設親機の間設置すること

品名	ワイヤレス基地局 (VJW-W)	図名	接続図/制約事項		単位	mm	作成	2016年12月1日
品番	VJS-RW	図番	V54687-3-9	頁	3/9	改訂	1	<b>アイホン株式会社</b>

## ■ワイヤレス通信について

- 補聴器によってはモニター付ワイヤレス子機の通話に雑音が入ることがある。
- ワイヤレス基地局とモニター付ワイヤレス子機との間に下記のような障害物などがあると、電波が極端に弱くなる。このため、ワイヤレス基地局とモニター付ワイヤレス子機との距離が近くても、ブツブツ音がして音声途切れたり、映像が乱れたり、映像の更新が遅くなったり、圏外になって使用できない場合がある。
  - ・ 金属製のドアや雨戸
  - ・ アルミはく入りの断熱材が入っている壁
  - ・ コンクリートやトタン製の壁
  - ・ 複層ガラスの窓
  - ・ 壁を何枚もへだてたところ
  - ・ 各機器をそれぞれ別の階などで使うとき
- 本機は、デジタル信号を利用し、傍受されにくいですが、電波を使用している関係上、第三者が故意に傍受するケースがある。
- CSデジタル放送(110°)のアンテナ伝送路(分波器、分配器、接続ケーブル)のシールドが不十分な場合、受信に影響をあたえることがある。
- モニター付ワイヤレス子機は、ワイヤレス基地局を中心とした電波到達範囲内に設置すること。
- ワイヤレス基地局の電源が入っていないとモニター付ワイヤレス子機は使用できない。
- 警報および復旧は、1台目から順にワイヤレス子機へ知らせるため2台目、3台目は遅くなる。
- 電波状態により、ワイヤレス子機への呼出、警報のお知らせ、復旧が住宅情報盤より遅れる場合がある。



## ■電波の干渉について

- 本機は、1,895.616~1,902.528MHzの帯域を使用する無線設備であり、時分割多元接続方式広帯域デジタルコードレス電話を示す右記のマークが表示されている。  
(一般社団法人 電波産業会標準規格「ARIB STD-T101」準拠)
- 本機は、Digital Enhanced Cordless Telecommunicationsに準拠した日本国内向けの通信方式である。

1.9-D

### ＜電波に関するご注意＞

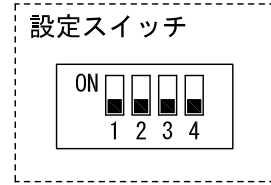
- 以下の機器と相互に影響を及ぼすことがあるため、近くには設置しない。  
特に給湯器リモコン(インターホン機能付)とは40cm以上離して設置すること。
  - ・ テレビ、ラジオ、パソコンなどのOA機器、エアコン、給湯器リモコン(インターホン機能付)、ホームセキュリティ関連装置、1.9GHzデジタルコードレス電話機、PHS
- 電波干渉を防ぐため、他の無線機器から約3m以内に設置しない。
- 本機の使用周波数では、PHSの無線局のほか異なる種類のデジタルコードレス電話の無線局が運用されている。
  - ・ 本機は同一周波数帯を使用する他の無線局と電波干渉が発生しないように考慮されているが、万一、本機から他の無線局に対して有害な電波干渉の事例が発生した場合には、混信回避のためのパーティションの設置や設置場所の移動をし、互いに干渉が起きないようにする。

周囲環境によりモニター付ワイヤレス子機の電波範囲が狭くなるため、通話が途切れるなど正常に動作しない場合は、モニター付ワイヤレス子機をワイヤレス基地局へ近づけること。

品名	ワイヤレス基地局(VJW-W)	図名	ワイヤレス通信について /電波の干渉について		単位	mm	作成	2016年12月1日
品番	VJS-RW	図番	V54687-4-9	頁	4/9	改訂	1	<b>アイホン株式会社</b>

■ 設定項目

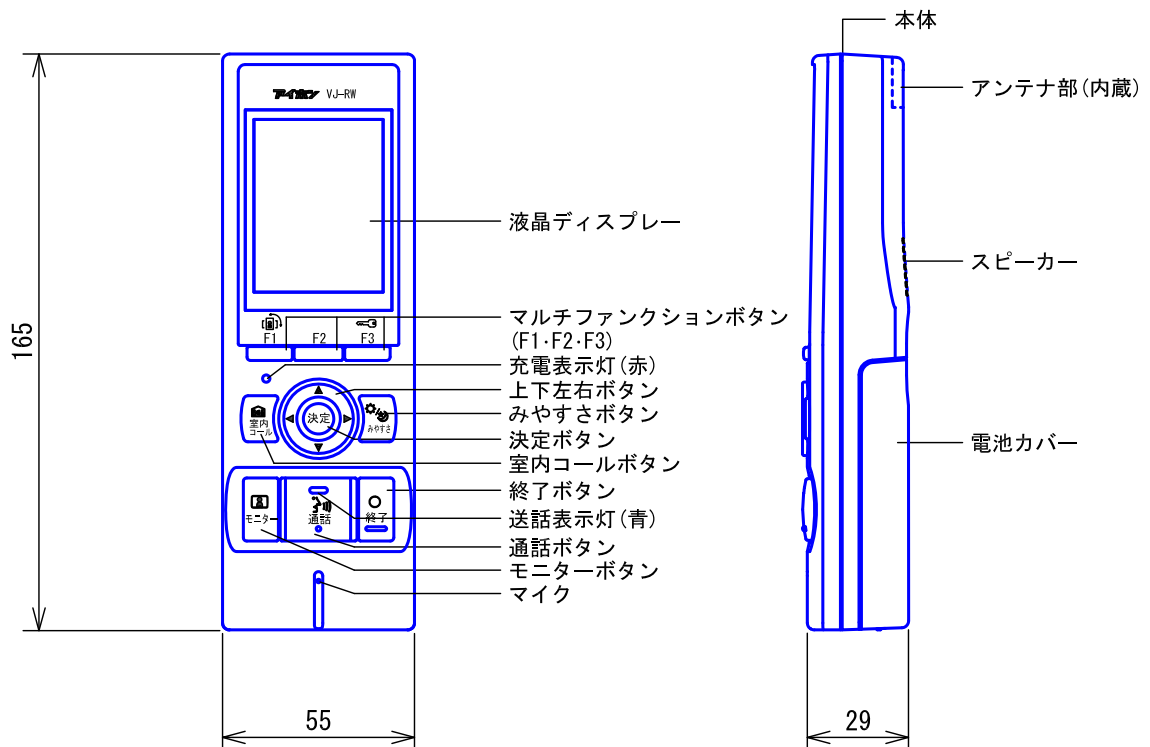
- ID設定(1台目, 2台目) ..... DSW1
- 未使用 ..... DSW2, 3, 4



品名	ワイヤレス基地局 (VJW-W)	図名	設定項目			単位	mm	作成	2016年12月1日
品番	VJS-RW	図番	V54687-5-9	頁	5/9	改訂	1	<b>アイホン株式会社</b>	

■外観図

●モニター付ワイヤレス子機 (VJ-RW)

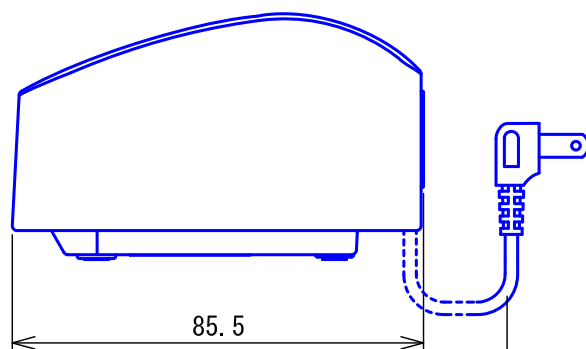
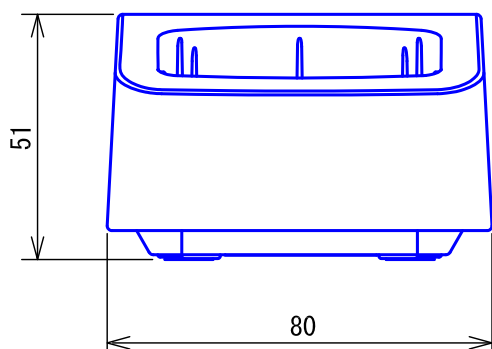


■仕様

電源電圧	DC2.4V/700mAh (専用ニッケル水素電池:WJW-BT)	警報音	ポロポロン...					
		使用周囲温度	0~40℃					
ディスプレイ	2.4型TFT液晶ディスプレイ	充電時間	約10時間					
画素数	23万画素	通信方式	1.9GHz TDMA-WB(時分割多元接続方式)					
通話方式	拡声自動交互通話/プレストーク通話	使用可能距離	約100m/見通し距離					
使用時間 ※	待受時間:約70時間 累積通話時間:約3時間 ※. 約10時間充電した状態で使用周囲温度が20℃のとき 待受時間:電波圏内での待受状態のとき 累積通話時間:玄関子機との通話のとき	材質	自己消火性ABS樹脂					
		質量	約180g(電池パック含む)					
		色調	スノーホワイト(5Y9.3/0.1 近似マンセル値)					
品名	モニター付ワイヤレス子機 (VJ-RW)	図名	外観図/仕様		単位	mm	作成	2016年12月1日
品番	VJS-RW	図番	V54687-6-9	頁	6/9	改訂	1	<b>アイホン株式会社</b>

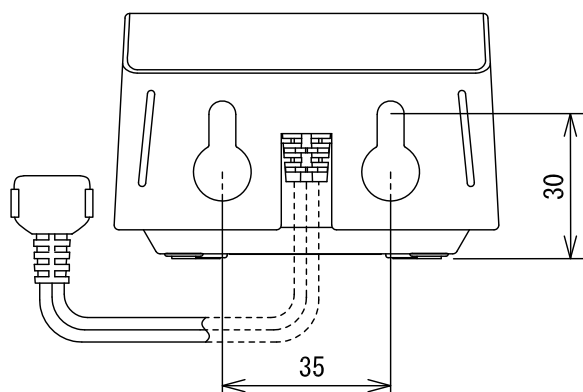
■外観図

●充電台 (VJW-C)

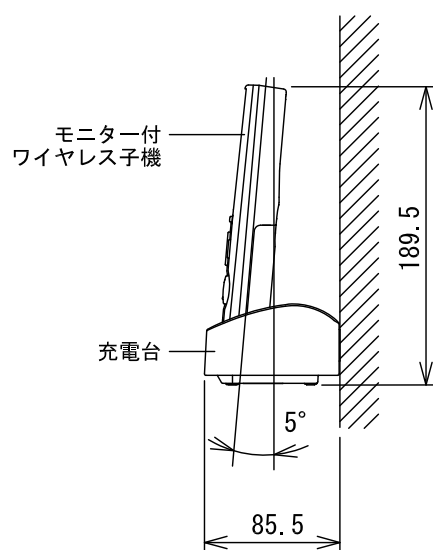


電源プラグ付コード  
(約1.5m)

<背面>



<壁取付例>

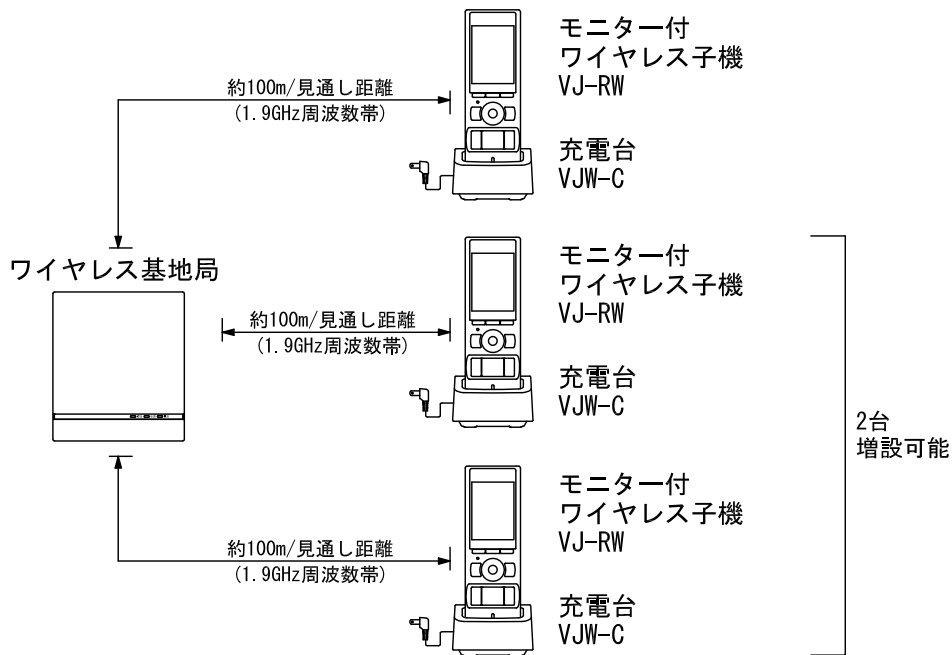


■仕様

電源電圧	AC100V 50/60Hz	材質	自己消火性ABS樹脂
消費電力	待受時0.2W 充電時最大0.7W	質量	約190g
使用周囲温度	0~40℃	色調	スノーホワイト (5Y9.3/0.1 近似マンセル値)
形状	据置・壁取付両用型		

品名	充電台 (VJW-C)	図名	外観図/仕様		単位	mm	作成	2016年12月1日
品番	VJS-RW	図番	V54687-7-9	頁	7/9	改訂	1	<b>アイホン株式会社</b>

## ■ 接続図



## ■ 制約事項

- 拡声自動交互通話方式のため、相手側の通話音/周囲環境などにより同時通話方式のような自然な通話ができない場合がある。
- 2台以上使用中の場合、1台の室内機が玄関モニターをしているときは、他のモニター付ワイヤレス子機は玄関モニターができない。
- 動作中に圏外になった場合、動作を終了する。
- ワイヤレス基地局1台に対し、モニター付ワイヤレス子機は3台まで接続可能。
- 動作中のモニター付ワイヤレス子機を充電台に置くと、終了ボタン押下と同様に、待受画面になる。
- 緊急地震速報、管理室親機からの放送は受信しない。
- 過電流、外部機器電池切れは受信しない。
- 以下のところには設置しない。
  - ・ 火気、熱器具、加湿器の近く (変形や故障の原因)
  - ・ テレビ、ラジオ、パソコンなどのOA機器、エアコン、給湯器リモコン (インターホン機能付)、ホームセキュリティ関連装置の近く (ノイズ発生の原因)
  - ・ 他の無線機器から約3m以内のところ (電波干渉の原因)
  - ・ 直射日光の当たるところ、冷暖房機の近く (40°Cを超過、0°C未満は誤動作、変形、故障の原因)
  - ・ 温度変化が激しいところ (結露による誤動作の原因)
  - ・ 充電台は、AMラジオの近くに置かない (AMラジオで雑音が聞こえる原因となる)
  - ・ 充電台は、テレビ、スピーカーなど、電磁波や磁力を出すものの近くに置かない (充電できないことがある)

品名	モニター付ワイヤレス子機・充電台 (VJ-RW・VJW-C)	図名	接続図/制約事項		単位	mm	作成	2016年12月1日
品番	VJS-RW	図番	V54687-8-9	頁	8/9	改訂	1	<b>アイホン株式会社</b>



## ■機能一覧

	住宅情報盤				
	VJ(K)-RMVA-「」	VI(K)-RMX「」	VH(K)-RMD-「」	VH(K)-RMC-「」	QH(K)-RMC-R(S)
玄関子機からの呼出/通話	○	○	○	○	○
集合玄関機からの呼出/通話	○	○	○	○	—
管理室親機からの呼出/通話	○	○	○	○	—
管理室の映像表示	○	×	—	—	—
管理室親機の呼出/通話	○	×	×	×	—
室内一斉呼出/通話	○	○	○	○	○
玄関子機映像のズーム/ワイド切替	○	—	—	—	—
玄関子機のみやすさ補正	○	○	○	○	○
集合玄関機映像のズーム/ワイド切替	○	—	—	—	—
集合玄関機のみやすさ補正	○	×	—	—	—
電気錠解錠ボタン押下による電気錠解錠	○	○	○	○	—
ダイレクト解錠	○	×	×	×	—
玄関先のモニター	○	○	○	○	○
宅配ボックスへの着荷通知	○	○	○	○	—
メモリーメッセージ有無の通知	○ ※1	○ ※2	○ ※2	○ ※2	—
新着お知らせ有無の通知	○	×	×	×	×

×:不可

—:住宅情報盤に機能がない

※1. 「新着情報があります」が表示される

※2. アイコンが表示される（管理室親機を個別呼出するシステムでは表示されない）

- 下記の警報、コールを受信する。ただし、画面表示は((!))、警報音は「ポロロロン」  
 感知器作動/火災発生/近隣火災/火災障害/ガス漏れ/換気/ガス障害/ガス未設定/非常/  
 防犯/防犯予備/常時防犯/トイレコール/バスコール/緊急コール※3/部屋コール/ワイヤレスコール※3/  
 汎用コール/水漏れ/救急コール/生活異変(予備警報)※3

※3. 住宅情報盤がVJ(K)-RMVA以外の場合は、本機で知らせない。

## ■設定項目

設定項目	設定範囲	初期値
受話音量調整 ※	大/中/小	中
呼出音量設定	大/中/小/切	中
明るさ設定	5(明)/4/3/2/1(暗)	3
ワイヤレス登録	—	—
設定の初期化	—	—

※. 通話中に設定する

品名	モニター付ワイヤレス子機・充電台 (VJ-RW・VJW-C)	図名	機能一覧/設定項目		単位	mm	作成	2016年12月1日
品番	VJS-RW	図番	V54687-9-9	頁	9/9	改訂	1	<b>アイホン株式会社</b>