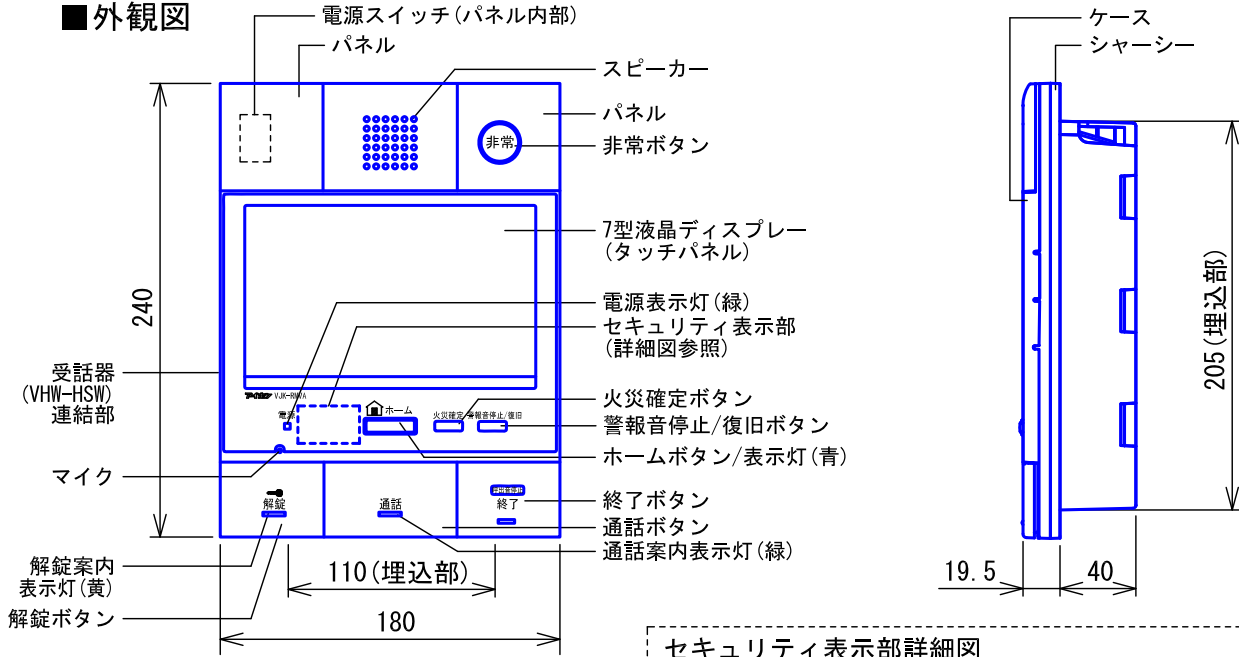


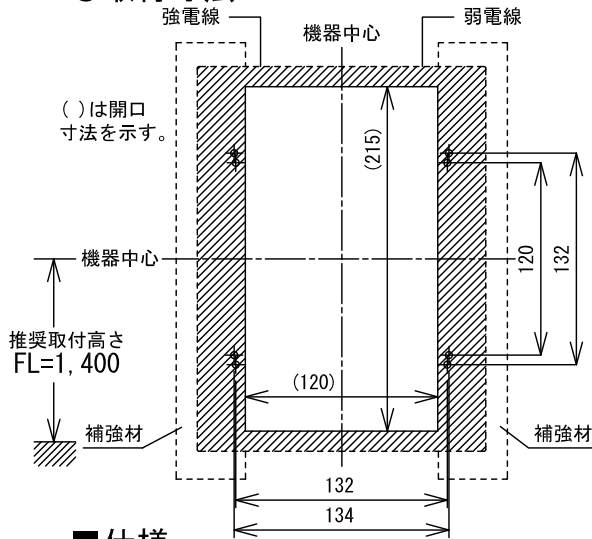
■ 外観図



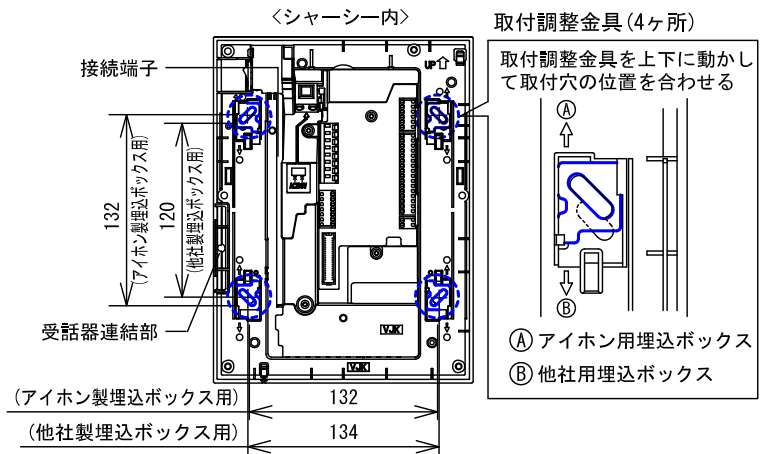
セキュリティ表示部詳細図



● 取付寸法



● 取付調整金具による取付寸法

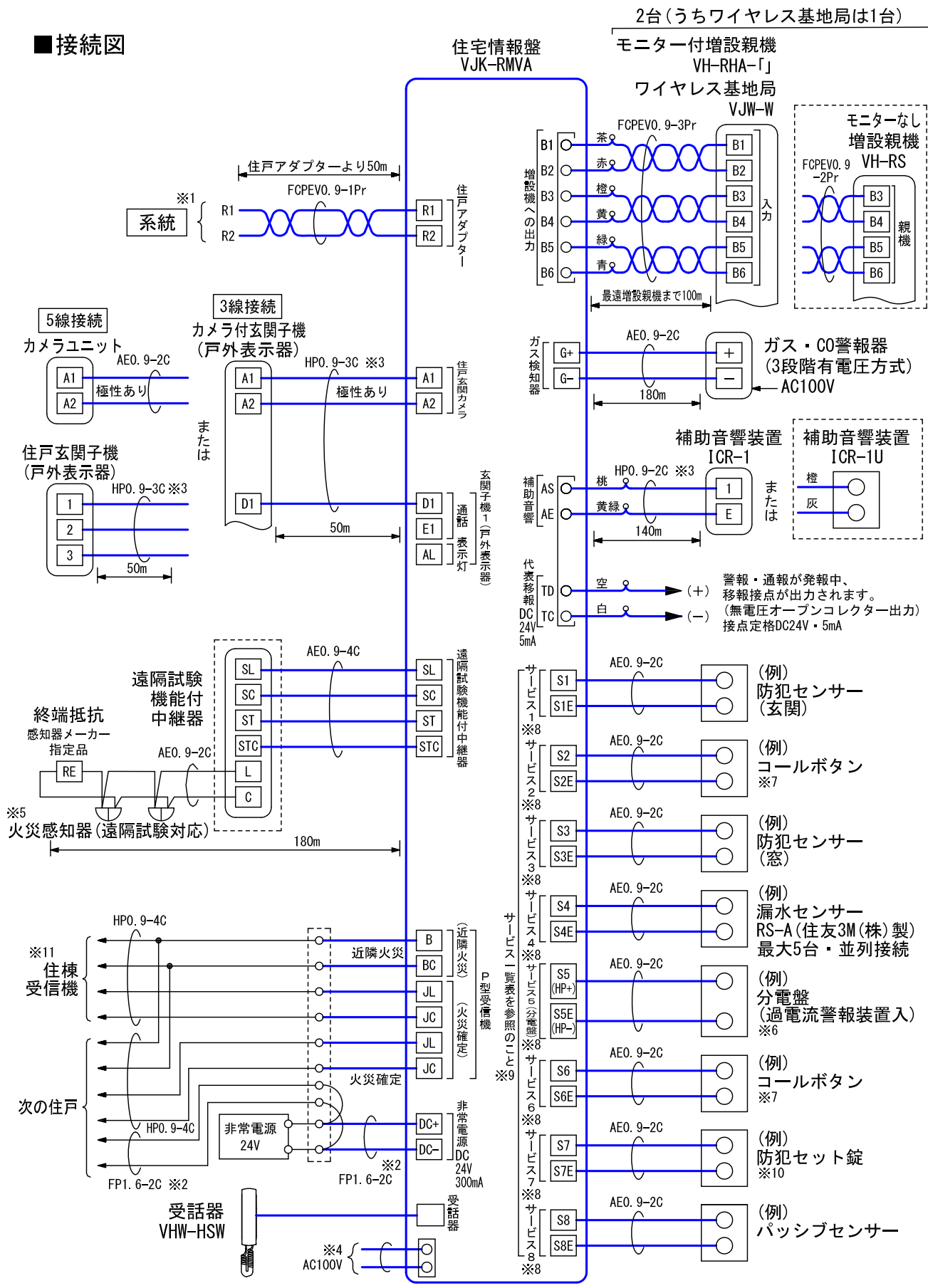


■ 仕様

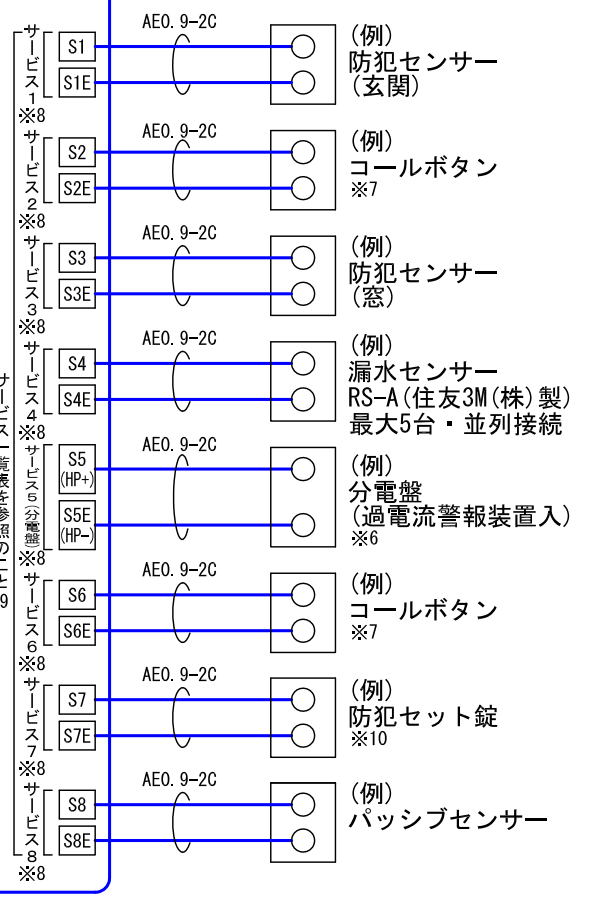
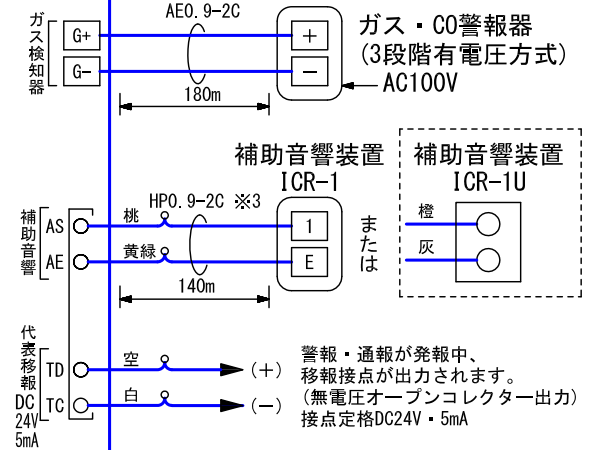
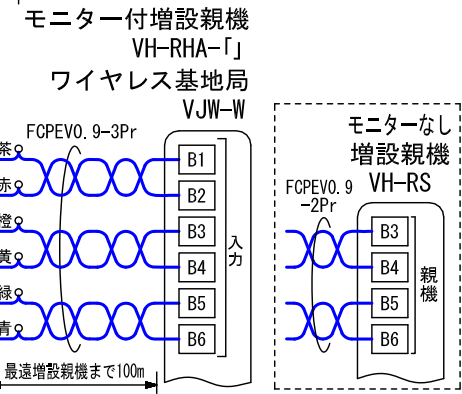
電源電圧	AC100V 50/60Hz	増設機接続台数	2台(うちワイヤレス基地局は1台まで)
消費電力	待受時5.5W 最大15W	警報音圧	70dB以上(前方1m・音声は除く)
非常電源	電圧: DC24V	使用周囲温度	0~40℃
	消費電流: 待受時約30mA 最大約300mA	形状	壁埋込型
型式番号	日本消防検定協会検定合格品: 受28~8号	適合ボックス	専用埋込ボックス(A-T1、A-TC1)
通話方式	同時通話方式	材質	自己消火性PC+ABS樹脂
ディスプレイ	7型TFT液晶ディスプレイ(タッチパネル)	質量	約960g
画素数	約115万画素	色調	スノーホワイト(5Y9.3/0.1 近似マンセル値)
録画件数	40件(1件最大6画像)	備考	共同住宅用自動火災報知設備対応品
録画保護	10件(録音データ含む)		モニター付ワイヤレス子機対応
玄関子機接続台数	1台		VIXUS 1Prシステム専用、屋内専用
補助音響装置接続台数	1台		別売の受話器(VHW-HSW)を取付可

品名	住宅情報盤 (GP型3級受信機)	図名	外観図/仕様		単位	mm	作成	2016年12月8日
品番	VJK-RMVA	図番	V42271-1-13	頁	1/13	改訂	1	アイホン株式会社

■ 接続図



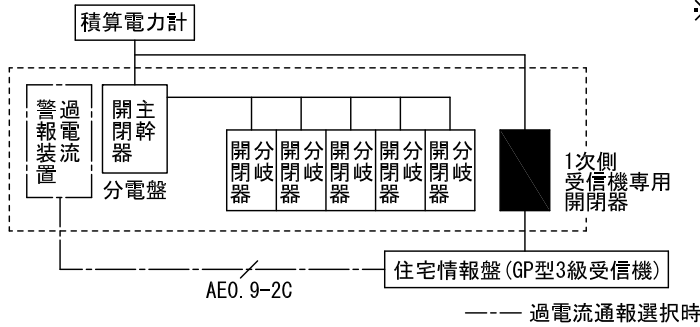
2台(うちワイヤレス基地局は1台)



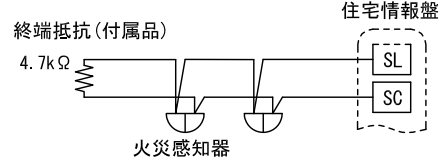
品名	住宅情報盤 (GP型3級受信機)	図名	接続図	単位	mm	作成	2016年12月8日
品番	VJK-RMVA	図番	V42271-2-13	頁	2/13	改訂	1

- ※1. 住宅情報盤と住戸アダプターとの接続はツイストペアケーブルを使用すること。
- ※2. 非常電源のGP型3級受信機に係る電線は、規則第12条第1項第4号(二)の規定に準じて設けられていること。(耐火電線)ただし、火災により直接影響を受けるおそれのない部分に設置する電線にあっては同項第5号の規定に準じて設けることで足りること。(耐熱電線)
- ※3. 耐熱処理すること。
GP型3級受信機、戸外表示器および補助音響装置までの配線は、規則第12条第1項第5号の規定に準じて設けられていること。

※4.



※5. 直接火災感知器を接続する場合



※6. 住宅情報盤から分電盤(過電流警報装置)は10mまで。
接続可能な過電流警報装置一覧

メーカー名	過電流警報装置 (分電盤内に設置)
河村電器産業株式会社	KKS2W、KKS2L、KSS3W
日東工業株式会社	AUP3LB、AUP3L
テンパール工業株式会社	PW-1B「」、PWB-1「」、PWC-1「」、PC-4A「」、PC-4B「」、PC-5A「」、PC-5B「」

◆「」内の文字はバリエーションにより異なる。

※7. 【コールボタン選択・設定上の注意】

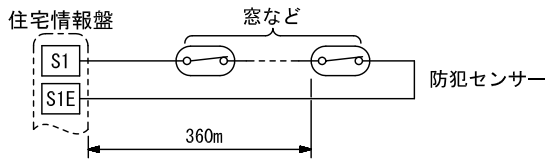
呼出状態を保持する場合は必ず自己保持機能付のコールボタンを使用すること。
(自己保持機能のないコールボタンの場合「ワンショット」の設定にすること。)

品番		「施工者設定画面」での設定内容			
		検出条件	押しボタン方式	玄関子機への出力	
自己保持有 電気式 機械式	QEW-BW (BG)	「メーク」・「ブレイク」	「ロック式」・「ノンロック式」 ・「ワンショット」	出力しない (通常コール)	出力する (緊急コール)
	SCW-B2W : 取消機能付		ノンロック式(「復旧」出画有) *1	○	○
	市販品 (プッシュON、プッシュOFF形)		ロック式・ノンロック式ともに可 *2	○	○
自己保持無	QEW-BNW 市販品 (常開形)	メーク	ロック式(「復旧」出画無)	○	○
			ワンショット(「確認」出画有) *3	○	○

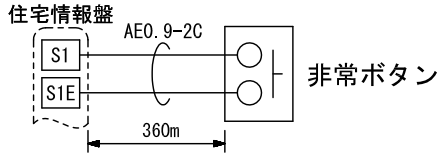
- *1. ロック式で設定すると「復旧」する手段がなく、復旧できなくなるので必ず「ノンロック式」の設定とすること。
- *2. ノンロック式…「復旧」が出画し、親機・現場復旧ともに可能となる。
ロック式…「復旧」が出画しないので、現場復旧のみとなる。
- *3. ワンショット…「復旧」ではなく、「確認」が出画する。

品名	住宅情報盤 (GP型3級受信機)	図名	接続図		単位	mm	作成	2016年12月8日
品番	VJK-RMVA	図番	V42271-3-13	頁	3/13	改訂	1	アイホン株式会社

※8. ・サービスに「防犯」「窓」「玄関」を割り付けた場合

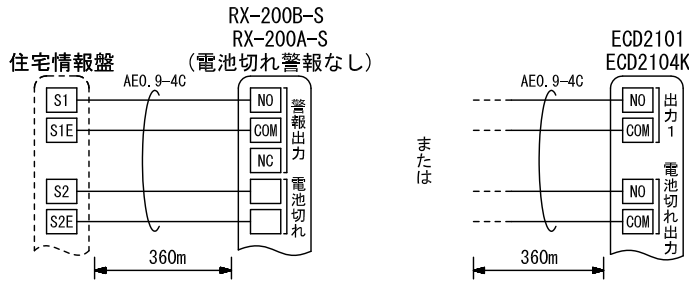


・サービスに「非常」を割り付けた場合

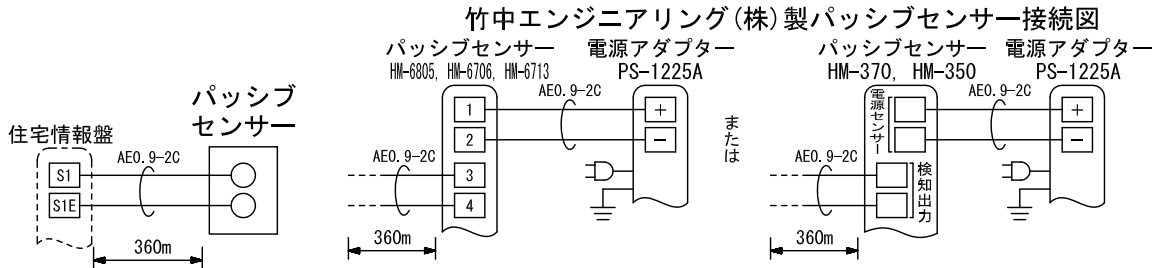


・サービスに「ワイヤレスコール」「電池切れ」を割り付けた場合

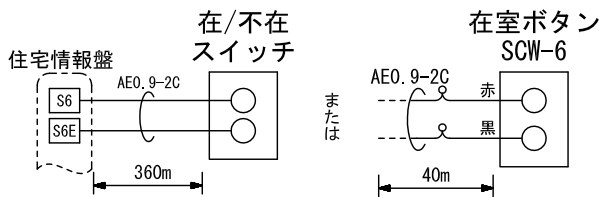
竹中エンジニアリング(株)製 ワイヤレス受信機接続図 パナソニック(株)製 ワイヤレス接点出力受信機接続図



・サービスに「生活異変」を割り付けた場合



・サービスに「在/不在」を割り付けた場合(サービス6のみ)



品名	住宅情報盤 (GP型3級受信機)	図名	接続図		単位	mm	作成	2016年12月8日
品番	VJK-RMVA	図番	V42271-4-13	頁	4/13	改訂	1	アイホン株式会社

※9. サービス一覧表(サービスは8つ選択可能)

サービスの種類	複数割付	検出条件 *3	検出方式
トイレ	○	メーク/ブレード	ノンロック式/ロック式/ワンショット
バス	○		
部屋	○		
非常	○		
汎用	○		
スイッチストライク	2箇所まで		ロック式
セット錠	サービス7のみ		ロック式 (防犯セット中はワンショット)
防犯 *1	5箇所まで		
玄関 *1	2箇所まで		
窓 *1	5箇所まで		ノンロック式/ロック式/ワンショット
ワイヤレスコール	○	—	—
過電流	サービス5のみ	—	—
漏水	サービス4のみ	—	—
電池切れ	○	メーク/ブレード	ノンロック式/ロック式/ワンショット
生活異変	○	—	—
在/不在 *2	サービス6のみ	メーク/ブレード/SCW-6相当	ロック式
緊急コール	○	メーク/ブレード	ノンロック式/ロック式/ワンショット
常時防犯	○		ロック式/ワンショット

*1. 「防犯」「玄関」「窓」は合計5箇所まで

*2. SCW-6を使用しない場合は、誤操作、誤認識につながるため、鍵やカード差し込みタイプを使用すること

*3. 入力仕様

入力方式	無電圧メーク接点またはブレード接点
検出確定時間	400msec以上
接点抵抗値	メーク時: 1kΩ以下 ブレード時: 10kΩ以上
端子間短絡電流	12mA以下
端子間電圧	DC12.5V以下(端子間開放時)

※10. 警戒表示灯付(パナソニック(株)製: EK202など)は適合しない。

※11. 住棟受信機のメーカーにより接続が異なる場合がある。

品名	住宅情報盤 (GP型3級受信機)	図名	接続図		単位	mm	作成	2016年12月8日
品番	VJK-RMVA	図番	V42271-5-13	頁	5/13	改訂	1	アイホン株式会社

■制約事項

- 共同住宅用自動火災報知設備として設置される場合、取付・施工には消防設備士甲種第四類、施工後の法定点検(6カ月に1回)には消防設備士乙種および甲種第四類の資格が必要。
- 監視カメラシステムの映像は録画できない。
- 来客録画などのお知らせを外部メモリなどで取り出すことはできない。
- 床暖房などのリモコン、無線LANルーター、コードレス電話などの無線機器から20cm以上離して設置すること。
- 住戸玄関にカメラがある場合、警報音停止後(住戸玄関子機の警報表示灯点滅中)に住戸玄関子機から呼出されても住宅情報盤で住戸玄関子機の映像は映らない。(ただし、呼出・通話は可)
- 増設機との通話時は自動交互通話となる。
- 接続できるカメラ付玄関子機はVJ-KC、VJ-PRK-「」、VJ-KDPのみ。

■機能一覧

- 玄関子機からの呼出/通話(逆光・夜間補正)
- 解錠ボタン押下によるエントランスの電気錠解錠
- 集合玄関機からの呼出/通話(逆光・夜間補正)
- 管理室親機からの呼出/通話(逆光・夜間補正)
- 管理室親機からのメモリーメッセージ受信
- 管理室親機からの放送の受信
- 増設機との室内呼出/通話
- 管理室親機、宅配ボックスなどからの情報受信
- オートドア(電気錠)解錠後の自動終話
- 非接触キー使用による帰宅通知
- 留守設定時の留守録音(40件、最大約10秒/件)
- 管理室親機からの放送録音/音声メッセージ受信(3件、最大約30秒/件)
- 画面の英語表示切替
- EV(電気自動車)の充電ボックスの空き状況の表示
- EV(電気自動車)の充電状況の表示
- 管理室親機からの預り物表示
- 管理室親機からのお立ち寄り表示
- ワイヤレス受信機連動によるワイヤレスコール発報表示
- ワイヤレス受信機連動によるワイヤレスコール電池切れ表示
- パッシブセンサー連動による生活異変
- 緊急コールによる管理室親機との自動通話
- エレベーターコール
- 使用電力の確認(「情報サービスの閲覧」は使用できなくなる)
- 情報サービスの閲覧(「使用電力の確認」は使用できなくなる)
- エントランス、住戸玄関(カメラ付玄関子機の場合)の映像の自動録画、手動録画(毎秒1枚、最大約6秒/件)(監視カメラシステムの録画は不可)
- 録画面面の再生/保護(最大10件)/消去
- 管理室からの管理PCなどによる画像メッセージ受信(グループ・フロア一斉:20件、個別:31件まで)
- 玄関子機からの生活異変確認(警報表示灯付玄関子機のみ)
- 玄関子機の夜間照明LEDの手動/自動点灯
- 玄関子機映像のズーム/ワイド/オートスクロール切替
- 集合玄関機映像のズーム/ワイド/オートスクロール切替

品名	住宅情報盤 (GP型3級受信機)	図名	制約事項/機能一覧		単位	mm	作成	2016年12月8日
品番	VJK-RMVA	図番	V42271-6-13	頁	6/13	改訂	1	アイホン株式会社

		住宅情報盤		増設親機※15	住戸玄関子機		補助音響装置
		音声	表示	音	音	表示	
火災	感知器作動	フィンフォンフィンフォンフィンフォン 火災感知器が作動シマシタ。確認シテクダサイ。	感知器作動画面		—	点滅	
	火災確定	フィンフォンフィンフォンフィンフォン 火事デス。火事デス。火災が発生シマシタ。 安全ヲ確認シテ避難シテクダサイ。(2回繰り返シ) ビュイン ビュイン ビュイン(3回繰り返シ)	 ※5	○	○	点滅	○
	近隣火災	フィンフォンフィンフォンフィンフォン 火事デス。火事デス。コノ近所デ火災が発生シマシタ。 安全ヲ確認シテ避難シテクダサイ。(2回繰り返シ) ビュイン ビュイン ビュイン(3回繰り返シ)			—	—	
	火災障害	ピー	 ※5 感知器 配線異常	○※7	—	点滅	○
セキュリティ ガス	ガス漏れ	ピッピッピッピッピッ ガス漏レデス。	 ※6		○	点滅	○
	換気(COガス)	ピポピポ 窓ヲ開ケテ換気ヲシテクダサイ。/ Open windows for vantilation. ※10		○	○※1	点滅※1	○
	ガス機器未接続	ピー	 ※6 ガス機器 未接続	○※7	○※1	点滅※1	○
	ガス設定確認	ピー 設定ヲ確認シテクダサイ。	 ※6 ガス設定 確認		—	—	○
非常	ウーウーウー 緊急事態発生。/Emergency. ※10		○	○※2	点滅※3	○	
防犯、玄関、窓	ピーポーピーポー ※10 防犯異常発生。/Security sensor activated.		○	○※2, ※8	点滅※3, ※8	○	
防犯セット (防犯解除)	警戒設定シマシタ。(警戒設定解除シマシタ。)/ ※2, 10 Set on alert mode. (On alert mode released.)	警 戒	—	○※2	—	—	
防犯異常	ピーポーピーポー 防犯異常発生。/Security sensor activated.	 防犯異常	○	○※2	点滅※3	○	
コール	トイレコール	ポッポッポッ トイレニ来テクダサイ。/ Come to the restroom. ※10	 トイレ	○	—	—	○
	(施工時の設定により選択) ※13 (緊急)トイレコール	ポッポッポッ トイレデ緊急事態発生。/ Emergency in the restroom. ※10			○※8	点滅※8	○
	バスコール	ポーポーポー ※10 オ風呂ニ来テクダサイ。/Come to bathroom.	 バス	○	—	—	○
	(施工時の設定により選択) ※13 (緊急)バスコール	ポーポーポー オ風呂デ緊急事態発生。/ Emergency in bathroom. ※10			○※8	点滅※8	○
	部屋コール	プープー ※10 部屋ニ来テクダサイ。/Come to the room.	 部屋コール	○	—	—	○
	(施工時の設定により選択) ※13 (緊急)部屋コール	プープー ※10 部屋デ緊急事態発生。/Emergency in the room.			○※8	点滅※8	○
	漏水	ピコッピコッピコッ 水漏レデス。/Water is spilling out. ※10	 漏 水	○	○※2, ※8	点滅※3	○
汎用コール	ブルブルブル		○	○※2, ※8	点滅※3, ※8	○	
生活異常安否 (予備警報)	確認シテクダサイ。/Check and see. ※10		—	—	点滅※3	○	

品名	住宅情報盤 (GP型3級受信機)	図名	機能一覧		単位	mm	作成	2016年12月8日
品番	VJK-RMVA	図番	V42271-7-13	頁	7/13	改訂	1	アイホン株式会社

	住宅情報盤		増設親機※15	住戸玄関子機		補助音響装置
	音声	表示	音	音	表示	
緊急コール	プープー 緊急事態発生。/Emergency. ※10	 緊急コール	—	○※2,※8	点滅※3,※8	○
ワイヤレスコール	プープー 来テクダサイ。/Emergency. ※10	 ワイヤレスコール	—	○※2,※8	点滅※3,※8	○
外部機器の電池切れ	ピッピッピッピッ	 外部機器の電池切れです	—	—	—	—
玄関	呼出音 パターン1~8 ※11	玄 関	○※12	—	—	※2
エントランスなど	呼出音 パターン1~8 ※11	エントランス	○※12	—	—	※2
管理室など	呼出音 パターン1~8 ※11	管理室	○※12	—	—	※2
増設機	ポーン	室 内	—	—	—	—
宅配 ※9	ポーンポーンポーン 荷物が届イテマス。/Check the delivery box. ※10	 荷物が届いています	○	—	—	※2
帰宅通知 ※9	ピローン 帰宅サレマシタ。/Coming back home. ※10	 帰宅されました	○※14	—	—	※2
EV充電(充電開始) ※9	ポーンポーンポーン	 充電しています	—	—	—	※2
EV充電(充電完了) ※9	ポーンポーンポーン	 充電を完了しました	—	—	—	※2
預かり物 ※9	ポーンポーンポーン	 預かり物があります	—	—	—	※2
お立ち寄り ※9	ポーンポーンポーン	 お立ち寄りください	—	—	—	※2
過電流 (インジケーターあり)	プッププップ 電気ヲ使イスキテイマス。/ Electricity overuse. ※10	 電気を使い過ぎています	—	—	—	—
過電流 (インジケーターなし)	プッププップ 電気ヲ使イスキテイマス。/ Electricity overuse. ※10	 電気を使い過ぎています	—	—	—	—
緊急地震速報(予報)	○○秒後、震度○。 ※4	 緊急地震速報	○	○※2	点滅※3	○

コール

- 停電時(非常電源作動時)は、当該住宅情報盤の火災警報信号(感知器作動・火災発生)のみ鳴動する。
- ガス漏れ警報はガス警報器発報後、45秒後に鳴動開始。(設定により0秒に変更可能)

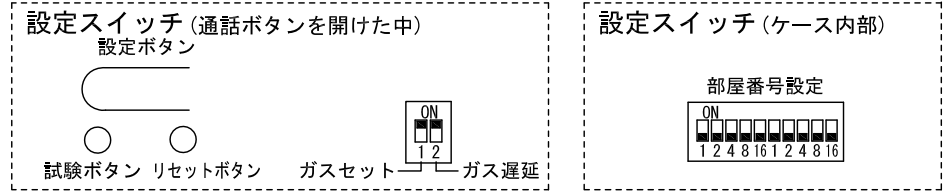
- ※1. 30秒後に開始。
- ※2. 施工時の設定による鳴動の有無設定。
- ※3. 施工時の設定により表示しない。
- ※4. 連動するシステムにより音声警報音は異なる。
- ※5. 火災/障害表示灯が点滅する。(ただし、障害時は点灯)
- ※6. ガス/障害表示灯が点滅する。(ただし、ガス機器未接続、ガス設定確認時は点灯)
- ※7. 音声は異なる。
- ※8. 設定により30秒の遅延可能。
- ※9. 24時間タイマーや管理室親機で居室への通知の時間帯を設定できる。
- ※10. 画面を英語表示に切り替えた場合に鳴動。(ただし、火災、ガス(換気以外)は日本語で鳴動)
- ※11. 呼出音の設定は「設定項目の「ユーザー設定」」を参照のこと。
- ※12. 呼出音の種類により鳴動する音が住宅情報盤と異なる。
- ※13. 施工設定で「玄関子機への出力」を“出力する”に設定した場合。
- ※14. モニターなし増設親機VH-RSは鳴動しない。
- ※15. VH-RHA-「」、VH-RS。

品名	住宅情報盤 (GP型3級受信機)	図名	機能一覧		単位	mm	作成	2016年12月8日
品番	VJK-RMVA	図番	V42271-8-13	頁	8/13	改訂	1	アイホン株式会社

■設定項目

[スイッチによる設定]

- 部屋番号の設定 部屋番号設定-1~16(×2)
- ガス警報器設置の有無 ガスセット
- ガス遅延時間の有無 ガス遅延



[タッチパネルによる設定]

- 施工設定

設定項目	設定範囲	初期値
サービス		
サービス1~サービス8	なし/トイレ/バス/汎用/漏水(サービス4のみ)/部屋/窓/玄関/防犯/常時防犯/セット錠(サービス7のみ)/スイッチストライク/非常/緊急コール/ワイヤレスコール/電池切れ/生活異変/在/不在(サービス6のみ)/過電流(サービス5のみ)	なし
「トイレ」選択時		
検出条件	メーク/ブレーク	メーク
押しボタン方式	ノンロック式/ロック式/ワンショット	ノンロック式
外部出力遅延時間	0秒/30秒	0秒
玄関子機への出力	出力しない/出力する	出力しない
「バス」選択時		
検出条件	メーク/ブレーク	メーク
押しボタン方式	ノンロック式/ロック式/ワンショット	ノンロック式
外部出力遅延時間	0秒/30秒	0秒
玄関子機への出力	出力しない/出力する	出力しない
「汎用」選択時		
検出条件	メーク/ブレーク	メーク
押しボタン方式	ノンロック式/ロック式/ワンショット	ロック式
外部出力遅延時間	0秒/30秒	0秒
玄関子機への出力	出力しない/出力する	出力しない
「漏水」選択時		
外部出力遅延時間	0秒/30秒	0秒
玄関子機への出力	出力しない/出力する	出力しない
「部屋」選択時		
検出条件	メーク/ブレーク	メーク
押しボタン方式	ノンロック式/ロック式/ワンショット	ノンロック式
外部出力遅延時間	0秒/30秒	0秒
玄関子機への出力	出力しない/出力する	出力しない
「窓」選択時		
検出条件	メーク/ブレーク	ブレーク
押しボタン方式	ロック式	ロック式
センサ異常時の動作	即発報	即発報
「玄関」選択時		
検出条件	メーク/ブレーク	ブレーク
押しボタン方式	ロック式	ロック式
センサ異常時の動作	予備警報	予備警報

品名	住宅情報盤 (GP型3級受信機)	図名	設定項目		単位	mm	作成	2016年12月8日
品番	VJK-RMVA	図番	V42271-9-13	頁	9/13	改訂	1	アイホン株式会社

設定項目	設定範囲	初期値
サービス		
「防犯」選択時		
検出条件	メーク/ブレーク	ブレーク
押しボタン方式	ロック式	ロック式
センサ異常時の動作	即発報/予備警報	予備警報
「常時防犯」選択時		
検出条件	メーク/ブレーク	ブレーク
押しボタン方式	ロック式/ワンショット	ワンショット
外部出力遅延時間	0秒/30秒	0秒
玄関子機への出力	出力しない/出力する	出力する
「セット錠」選択時		
検出条件	メーク/ブレーク	ブレーク
押しボタン方式	ロック式	ロック式
玄関子機への出力	出力しない	出力しない
「スイッチストライク」選択時		
検出条件	メーク/ブレーク	メーク
押しボタン方式	ロック式	ロック式
玄関子機への出力	出力しない	出力しない
「非常」選択時		
検出条件	メーク/ブレーク	メーク
押しボタン方式	ノンロック式/ロック式/ワンショット	ロック式
「緊急コール」選択時		
検出条件	メーク/ブレーク	メーク
押しボタン方式	ノンロック式/ロック式/ワンショット	ロック式
外部出力遅延時間	0秒/30秒	0秒
玄関子機への出力	出力しない/出力する	出力しない
「ワイヤレスコール」選択時		
検出条件	メーク/ブレーク	メーク
押しボタン方式	ノンロック式/ロック式/ワンショット	ワンショット
外部出力遅延時間	0秒/30秒	0秒
玄関子機への出力	出力しない/出力する	出力しない
「電池切れ」選択時		
検出条件	メーク/ブレーク	メーク
押しボタン方式	ノンロック式/ロック式/ワンショット	ロック式
外部出力遅延時間	0秒/30秒	0秒
玄関子機への出力	出力しない	出力しない
「在/不在」選択時		
検出条件	メーク/ブレーク/SCW-6相当	メーク
押しボタン方式	ロック式	ロック式
玄関子機への出力	出力しない	出力しない
システム関連		
エントランスカメラ	使用しない/使用する	使用しない
共用部カメラ	使用しない/使用する	使用しない
エレベーターコール	使用しない/使用する	使用しない
帰宅通知	使用しない/使用する	使用しない
画像メッセージ受信	受信しない/受信する	受信する
音声メッセージ受信	受信しない/受信する	受信する
緊急地震速報・緊急放送	受信しない/受信する	受信する
緊急地震速報・緊急放送の玄関子機出力	出力しない/出力する	出力しない
緊急地震速報・緊急放送の音量	小/中/大/特大	特大
EV充電ボックス空き確認	使用しない/使用する	使用しない

品名	住宅情報盤 (GP型3級受信機)	図名	設定項目		単位	mm	作成	2016年12月8日
品番	VJK-RMVA	図番	V42271-10-13	頁	10/13	改訂	1	アイホン株式会社

設定項目	設定範囲	初期値
警報		
代表移報設定	警報のみ/警報と呼出	警報のみ
警報音自動停止	停止しない/停止する	停止しない
非常警報表示	通常発報/ステルス表示	通常発報
非常の外部出力遅延時間	0秒/30秒	0秒
非常の玄関子機出力	出力しない/出力する	出力する
管理室		
標準設定		
管理室呼出ボタン設定		
管理室1	メモリ時のみ表示/表示する/表示しない	メモリ時のみ表示
管理室2	メモリ時のみ表示/表示する/表示しない	メモリ時のみ表示
管理室3	メモリ時のみ表示/表示する/表示しない	メモリ時のみ表示
管理室4	メモリ時のみ表示/表示する/表示しない	メモリ時のみ表示
マンションコントローラー	メモリ時のみ表示/表示する/表示しない	メモリ時のみ表示
優先呼出管理室		
呼出先管理室	管理室1/管理室2/管理室3/管理室4/ マンションコントローラー	管理室1
管理室呼出のボタン名称	システム名称指定/相談	システム名称指定
多局設定		
管理室呼出ボタン設定		
管理室C1	メモリ時のみ表示/表示する/表示しない	メモリ時のみ表示
管理室C2	メモリ時のみ表示/表示する/表示しない	メモリ時のみ表示
管理室C3	メモリ時のみ表示/表示する/表示しない	メモリ時のみ表示
管理室C4	メモリ時のみ表示/表示する/表示しない	メモリ時のみ表示
管理室C5	メモリ時のみ表示/表示する/表示しない	メモリ時のみ表示
管理室C6	メモリ時のみ表示/表示する/表示しない	メモリ時のみ表示
管理室C7	メモリ時のみ表示/表示する/表示しない	メモリ時のみ表示
管理室C8	メモリ時のみ表示/表示する/表示しない	メモリ時のみ表示
管理室1	メモリ時のみ表示/表示する/表示しない	メモリ時のみ表示
管理室2	メモリ時のみ表示/表示する/表示しない	メモリ時のみ表示
管理室3	メモリ時のみ表示/表示する/表示しない	メモリ時のみ表示
管理室4	メモリ時のみ表示/表示する/表示しない	メモリ時のみ表示
マンションコントローラー	メモリ時のみ表示/表示する/表示しない	メモリ時のみ表示
優先呼出管理室		
呼出先管理室	管理室C1/管理室C2/管理室C3/管理室C4/ 管理室C5/管理室C6/管理室C7/管理室C8/ 管理室1/管理室2/管理室3/管理室4/ マンションコントローラー	管理室C1
管理室呼出のボタン名称	システム名称指定/相談	システム名称指定

品名	住宅情報盤 (GP型3級受信機)	図名	設定項目		単位	mm	作成	2016年12月8日
品番	VJK-RMVA	図番	V42271-11-13	頁	11/13	改訂	1	アイホン株式会社

設定項目	設定範囲	初期値
防犯		
親機での設定音・解除音	鳴動しない/鳴動する	鳴動する
玄関子機での設定音・解除音	鳴動しない/鳴動する	鳴動する
外部への警報出力遅延時間	0秒/30秒/60秒/90秒/120秒	30秒
玄関子機への警報出力	出力しない/出力する	出力する
警戒遅延時間の上限	300秒/600秒	300秒
帰宅通知後の防犯簡易解除	使用しない/使用する	使用しない
セット錠防犯の遠隔操作	使用しない/使用する	使用しない
セット錠防犯の室内解除	使用しない/即時解除する/暗証番号解除する	使用しない
セット錠防犯の帰宅時予備警報	使用しない/使用する	使用しない
管理用暗証番号	使用しない/5分後使用/15分後使用/ 25分後使用/25分後簡易解除	使用しない
玄関防犯と鍵の連動	連動しない/連動する	連動しない
生活異変		
生活異変	監視しない/監視する	監視しない
子機への警報表示	表示しない/表示する	表示しない
監視時間	6時間~48時間 3時間毎	30時間
予備警報時間	予備警報なし/5分	5分
留守連動	連動しない/連動する	連動しない
外出防犯連動	連動しない/連動する	連動しない
外出設定通知音量	切/小/大	大
メンテナンス		
集合玄関機通話試験	—	—
初期化	—	—
生活異変移報確認	—	—
生活異変配線確認	—	—
玄関子機の設定		
玄関子機ワイド設定		
玄関子機ワイド設定	ワイド大/ワイド中/ズーム固定	ワイド大
ズーム固定位置設定	25ヶ所	中央
その他		
補助音響装置での呼出音鳴動	鳴動しない/鳴動する	鳴動しない
録音機能の使用	使用しない/使用する	使用する
放送の音量	切/小/中/大/特大	大
英語切替設定の表示	表示しない/表示する	表示しない
ホーム画面固定の設定	ユーザー選択/通常画面固定/防犯重視固定/ シニア1固定/シニア2固定/シニア3固定	ユーザー選択

品名	住宅情報盤 (GP型3級受信機)	図名	設定項目		単位	mm	作成	2016年12月8日
品番	VJK-RMVA	図番	V42271-12-13	頁	12/13	改訂	1	アイホン株式会社

● ユーザー設定

設定項目	設定範囲	初期値
画面の明るさ調整	1~10	6
音の設定		
呼出・通知音量の設定	0(消音)~7	4
呼出音色の設定		
玄関	♪1/♪2/♪3/♪4/♪5/♪6/♪7/♪8	♪1
エントランスなど	♪1/♪2/♪3/♪4/♪5/♪6/♪7/♪8	♪3
管理室など	♪1/♪2/♪3/♪4/♪5/♪6/♪7/♪8	♪4
呼出回数設定	一回のみ鳴動/二回のみ鳴動/連続鳴動	一回のみ鳴動
タッチ音の設定	鳴動する/鳴動しない	鳴動する
帰宅通知の設定	通知する/通知しない	通知する
録画・録音の設定		
上書き保存の設定	上書きする/上書きしない	上書きする
放送録音の設定	録音する/録音しない	録音する
訪問者音声録音の設定	録音する/録音しない	録音する
留守メッセージの設定	♪1/♪2/♪3	♪1
呼出・通話の設定		
解錠後自動終了時間の設定	2秒後終了/5秒後終了/10秒後終了/終了しない	10秒後終了
画面サイズの設定	フル/ノーマル	フル
エントランス映像の設定	ワイド/ズーム/オートスクロール	ワイド
呼出時間の設定	45秒/90秒	45秒
玄関の設定		
玄関映像の設定	ワイド/ズーム/オートスクロール	ワイド
プリセット位置の設定	25ヶ所	中央
呼出通話時の照明の設定	手動/自動	手動
モニター時の照明の設定	手動/自動	手動
防犯の設定		
暗証番号の設定	暗証番号を使用する/暗証番号を使用しない	暗証番号を使用する
留守連動の設定	連動する/連動しない	連動する
外出遅延時間の設定	0秒/30秒/60秒/90秒/120秒/300秒/600秒※	120秒
帰宅遅延時間の設定	0秒/30秒/60秒/90秒/120秒/300秒/600秒※	120秒

※. 施工設定の「警戒遅延時間の上限」を「600秒」に設定した場合に設定できる。

品名	住宅情報盤 (GP型3級受信機)	図名	設定項目			単位	mm	作成	2016年12月8日
品番	VJK-RMVA	図番	V42271-13-13	頁	13/13	改訂	1	アイホン株式会社	