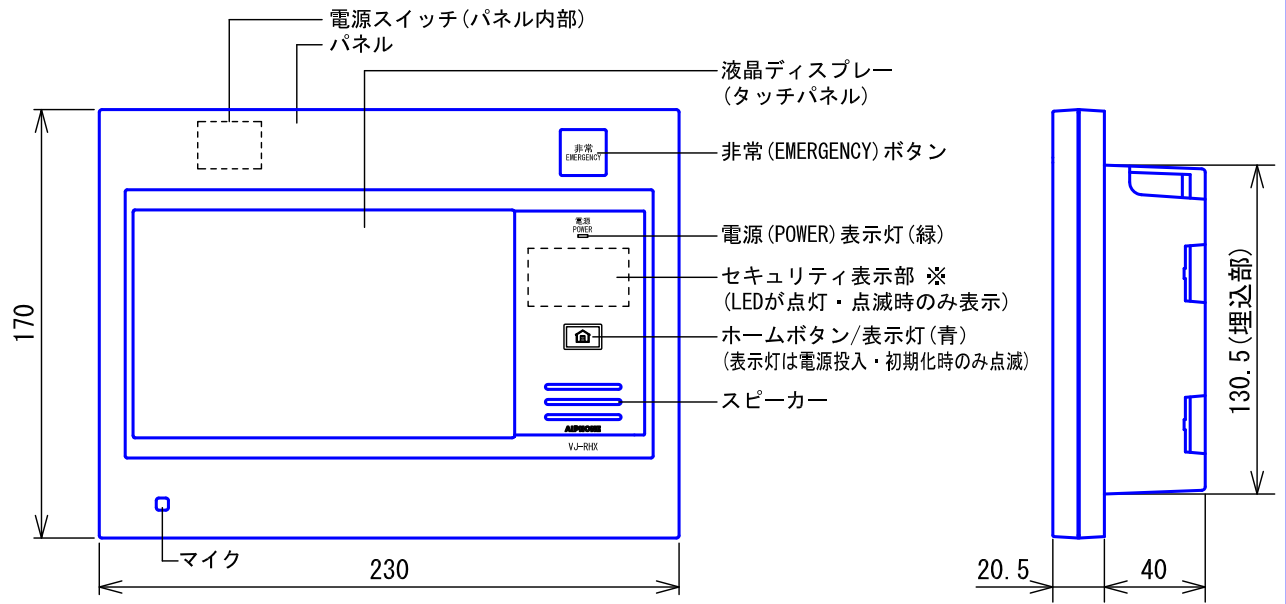


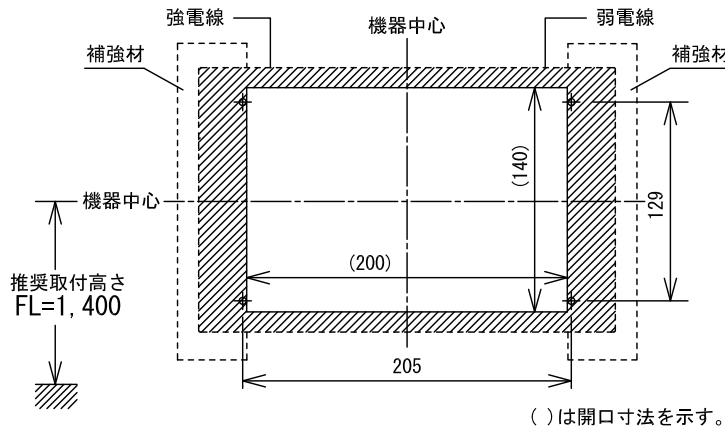
■外観図



※. セキュリティ表示部詳細図

警戒表示灯 (黄) — 警戒 玄関 — 解錠表示灯 (赤)

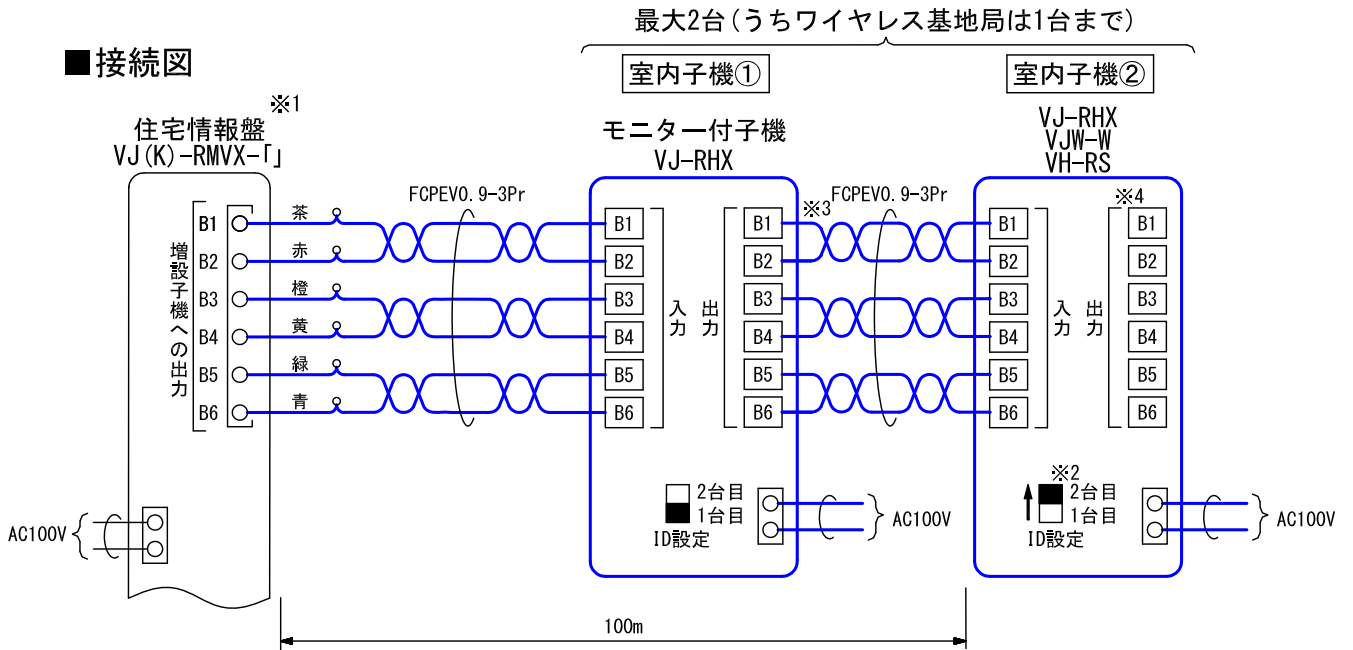
●取付寸法



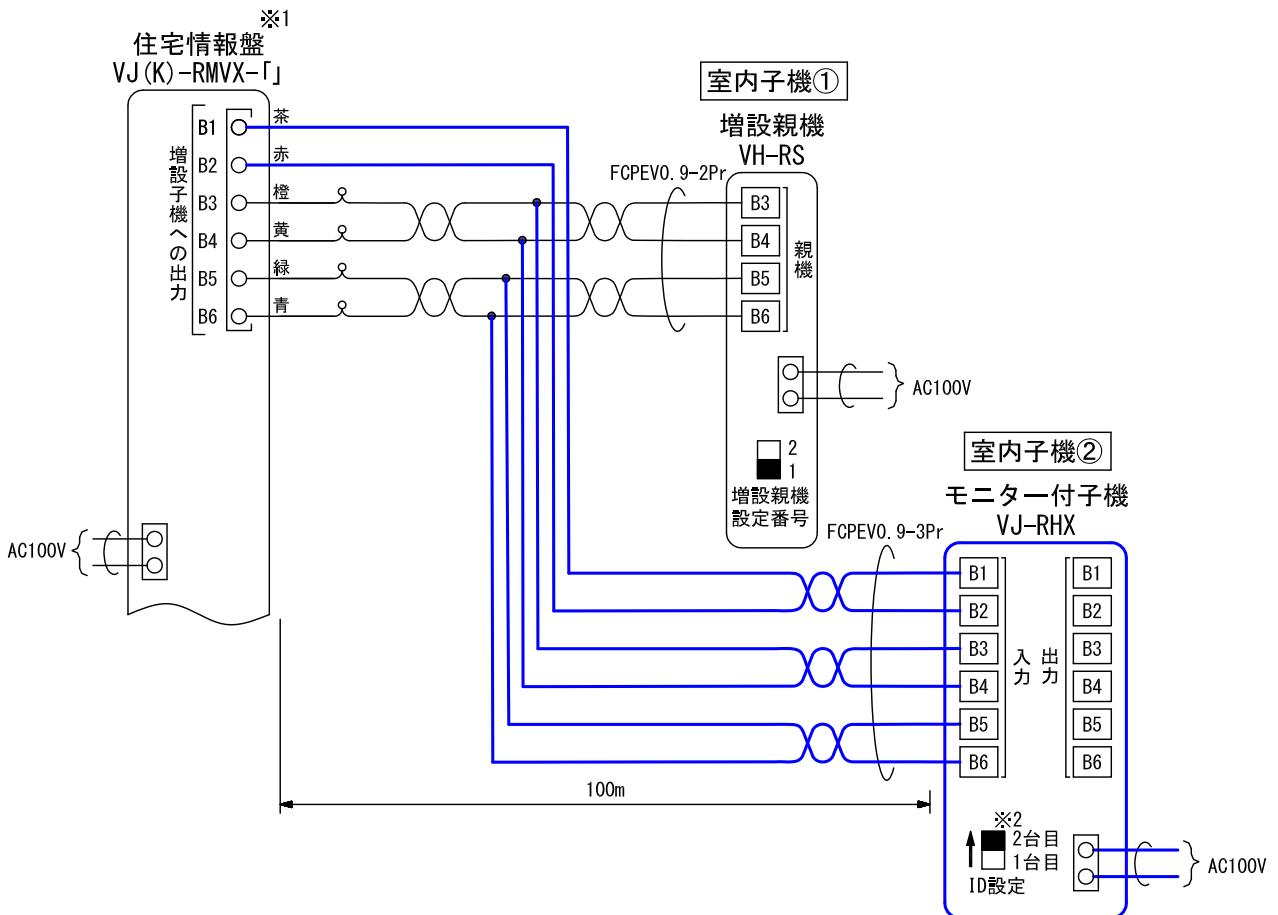
■仕様

電源電圧	AC100V 50/60Hz	形状	壁埋込型					
消費電力	待受時2.5W 最大6.5W	適合ボックス	専用埋込ボックス (A-YVJ、A-YCVJ)					
通話方式	同時通話方式	材質	自己消火性PC+ABS樹脂					
ディスプレイ	7型TFT液晶ディスプレイ (タッチパネル)	質量	約850g					
画素数	約115万画素	色調	スノーホワイト (5Y9.3/0.1 近似マンセル値)					
使用周囲温度	0~40℃	備考	VJ(K)-RMVX-「」対応					
品名	モニター付子機	図名	外観図/仕様	単位	mm	作成	2018年5月24日	
品番	VJ-RHX	図番	V47118-1-5	頁	1/5	改訂	1	アイホン株式会社

■ 接続図



【VH-RSを接続する場合】



- ※1. 住宅情報盤と室内子機との接続はツイストペアケーブルを使用する。
 ※2. 室内子機を2台接続する場合は、2台目のID設定または増設親機番号を「2台目」とすること。
 ※3. VH-RSの場合は [B1] [B2] に接続しない。
 ※4. VH-RSに出力端子はない。

品名	モニター付子機	図名	接続図	単位	mm	作成	2018年5月24日
品番	VJ-RHX	図番	V47118-2-5	頁	2/5	改訂	1
アイホン株式会社							

■機能一覧

- 玄関子機からの呼出/通話(みやすさ補正)
- 解錠ボタンタッチによるエントランスの電気錠解錠
- 集合玄関機からの呼出/通話(みやすさ補正)
- 管理室親機との呼出/通話(みやすさ補正)
- 管理室親機からの放送の受信
- 室内子機との室内呼出/通話
- 住宅情報盤との室内呼出/通話
- 宅配ボックスなどからの情報受信
- オートドア(電気錠)解錠後の自動終話
- 非接触キー使用による帰宅通知
- 画面の英語表示切替
- セキュリティ・コール時の鳴動・表示は、一部表示が住宅情報盤と異なります。

		モニター付子機		
		音声	表示	
セキュリティ	火災	感知器作動	フィンフォンフィンフォンフィンフォン 火災感知器が作動シマシタ。確認シテクダサイ。	感知器作動画面
		火災確定	フィンフォンフィンフォンフィンフォン 火事デス。火事デス。火災が発生シマシタ。 安全ヲ確認シテ避難シテクダサイ。(2回繰り返シ) ビュイン ビュイン ビュイン(3回繰り返シ)	
		近隣火災	フィンフォンフィンフォンフィンフォン 火事デス。火事デス。コノ近所デ火災が発生シマシタ。 安全ヲ確認シテ避難シテクダサイ。(2回繰り返シ) ビュイン ビュイン ビュイン(3回繰り返シ)	
		火災障害	ピー	 感知器 記録異常
	ガス	ガス漏れ	ピッピッピッピッピッ ガス漏レデス。	
		換気(COガス)	ビボビボ 窓ヲ開ケテ換気ヲシテクダサイ。/Open windows for ventilation. ※1	
		ガス機器未接続	ピー	 ガス機器 未接続
		ガス設定確認	ピー 設定ヲ確認シテクダサイ。	 ガス設定 確認
	非常	ウーウーウー 緊急事態発生。/Emergency. ※1		
	防犯、玄関、窓	ピーポーピーポー 防犯異常発生。/Security sensor activated. ※1		
コール	トイレコール (施工時の設定により選択) ※2	ポッポッポッ トイレニ来テクダサイ。/Come to the restroom. ※1		
	(緊急)トイレコール	ポッポッポッ トイレデ緊急事態発生。/Emergency in the restroom. ※1		
	バスコール (施工時の設定により選択) ※2	ポーポーポー オ風呂ニ来テクダサイ。/Come to bathroom. ※1		
	(緊急)バスコール	ポーポーポー オ風呂デ緊急事態発生。/Emergency in bathroom. ※1		
	救急コール ※3	プープー 部屋デ緊急事態発生。/Emergency in the room. ※1		

品名	モニター付子機	図名	設定項目		単位	mm	作成	2018年5月24日
品番	VJ-RHX	図番	V47118-3-5	頁	3/5	改訂	1	アイホン株式会社

		モニター付子機	
		音声	表示
コ ー ル	部屋コール (施工時の設定により選択) ※2 (緊急)部屋コール	ブーブー 部屋ニ来テクダサイ。/Come to the room. ※1	 部屋コール
	漏水	ピコッピコッピコッ 水漏レデス。/Water is spilling out. ※1	 漏 水
	汎用コール	プルプルプル	
	生活異変安否 (予備警報)	確認シテクダサイ。/Check and see. ※1	
	緊急コール	ブーブー 緊急事態発生。/Emergency. ※1	 緊急コール
	ワイヤレスコール	ブーブー 来テクダサイ。/Emergency. ※1	 ワイヤレスコール
	玄関	呼出音 パターン1~8 ※4, ※5	玄 関
	エントランスなど	呼出音 パターン1~8 ※4, ※5	エントランス
	管理室など	呼出音 パターン1~8 ※4, ※5	管理室
	室内機	ポーン	室 内
	宅配 ※6	ポーンポーンポーン 荷物が届イテイマス。/Check the delivery box. ※1	 荷物が届いています
	帰宅通知 ※6	ピローン 帰宅サレマシタ。/Coming back home. ※1	 帰宅されました
	緊急地震速報(予報)	〇〇秒後、震度〇。 ※7	 緊急地震速報

● ガス漏れ警報はガス警報器発報後、45秒後に鳴動開始。(住宅情報盤の設定により0秒に変更可能)

※1. 画面を英語表示に切り替えた場合に鳴動。(ただし、火災、ガス(換気以外)は日本語で鳴動)

※2. 住宅情報盤の施工設定で「玄関子機への出力」を“出力する”に設定した場合

※3. 設置設備の内容により表示されない。

※4. 呼出音の設定は「設定項目の“ユーザー設定”」を参照のこと。

※5. 呼出音の種類により鳴動する音が住宅情報盤と異なる。

※6. 24時間タイマーや管理室親機で居室への通知の時間帯を設定できる。

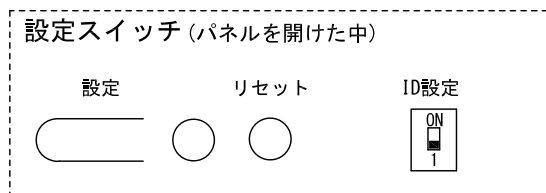
※7. 連動するシステムにより音声警報音は異なる。

品名	モニター付子機	図名	設定項目		単位	mm	作成	2018年5月24日
品番	VJ-RHX	図番	V47118-4-5	頁	4/5	改訂	1	アイホン株式会社

■ 設定項目

[スイッチによる設定]

- IDの設定..... ID設定(1台目、2台目)



[タッチパネルによる設定]

- 施工設定

設定項目	設定範囲	初期値
設定		
英語切替設定の表示	表示しない/表示する	表示する
放送・緊急放送の音量	切/小/中/大/特大	大
緊急地震速報の音量	小/中/大/特大	特大
初期化		

- ユーザー設定

設定項目	設定範囲	初期値
画面の明るさ調整	1~10	6
音の設定		
呼出・通知音量の設定	0(消音)~7	4
呼出音色の設定		
玄関1	♪1/♪2/♪3/♪4/♪5/♪6/♪7/♪8	♪1
玄関2	♪1/♪2/♪3/♪4/♪5/♪6/♪7/♪8	♪2
エントランスなど	♪1/♪2/♪3/♪4/♪5/♪6/♪7/♪8	♪3
管理室など	♪1/♪2/♪3/♪4/♪5/♪6/♪7/♪8	♪4
呼出回数設定	一回のみ鳴る/二回のみ鳴る/連続で鳴る	一回のみ鳴る
タッチ音の設定	タッチ音あり/タッチ音なし	タッチ音あり
帰宅通知の設定	通知する/通知しない	通知する
画面のお手入れ		
設定の初期化		
言語/LANGUAGE	日本語 (Japanese) / 英語 (English)	日本語 (Japanese)

品名	モニター付子機	図名	設定項目	単位	mm	作成	2018年5月24日
品番	VJ-RHX	図番	V47118-5-5	頁	5/5	改訂	1
							アイホン株式会社