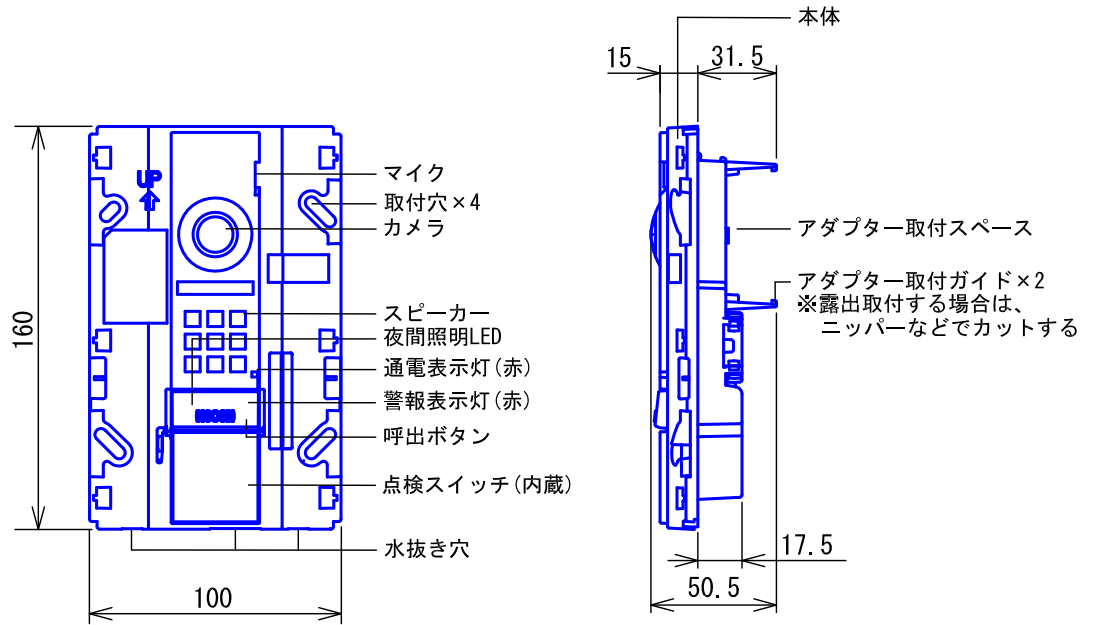
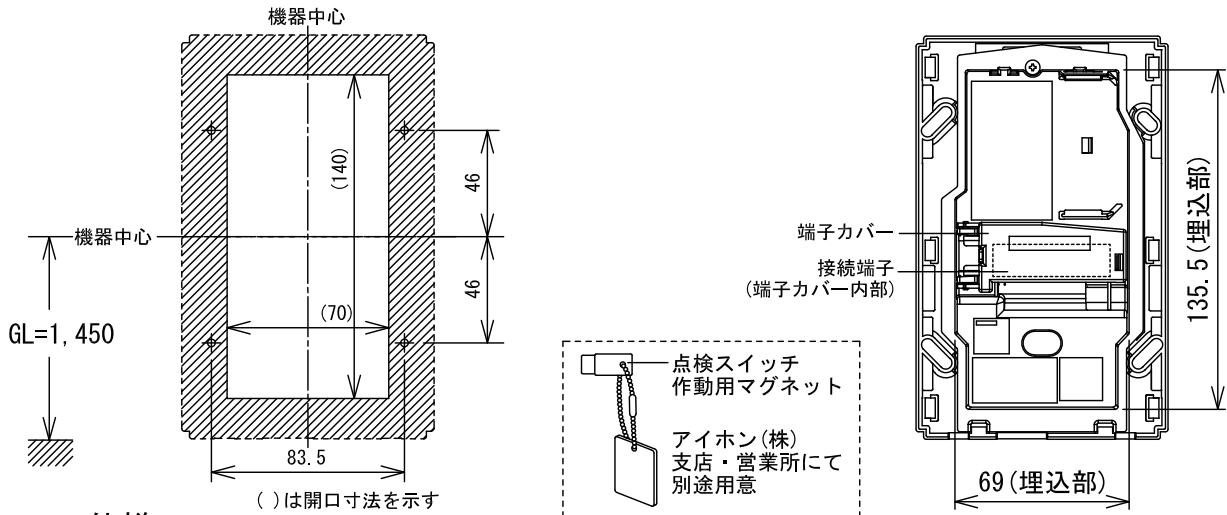


## ■外観図



## ●取付寸法

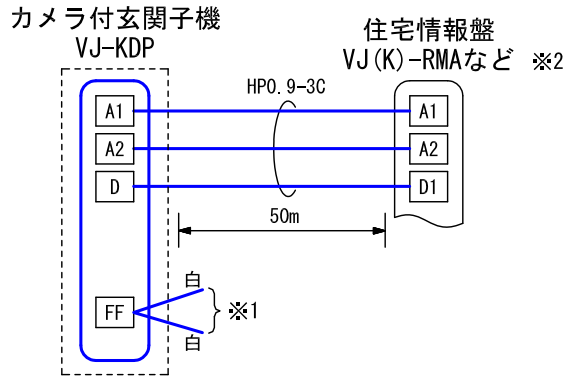


## ■仕様

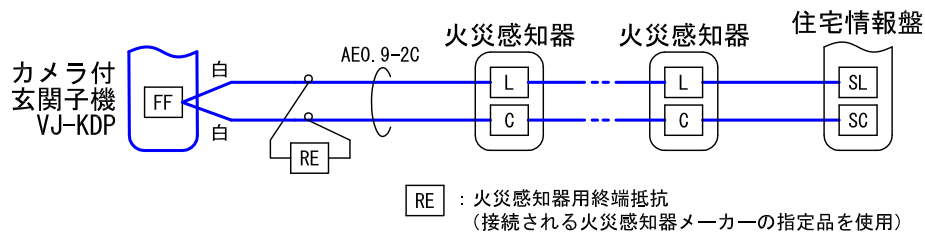
電源電圧	住宅情報盤より供給	材質	自己消火性PC+ABS樹脂
通話方式	通話先の機器に依存する	形状	壁埋込型
撮像素子	1/4型カラーCMOS	適合ボックス	JIS3個用スイッチボックス
画素数	約130万画素	警報音量	70dB以上/1m
最低被写体照度	1ルクス	通電表示灯電流	1mA
推奨被写体照度	100ルクス以上	警報表示灯電流	10mA
撮像範囲	ワイド時：左右最大約170°	質量	約180g
型式番号	戸外表示器型式確認番号:16-SD2-3205 (別売品パネルVJW-「J」P-Sを装着する場合) 注) ドア袖パネルなどに組込の場合は 取り付けられるパネルごとに申請が必要	保護等級	防塵・防まつ形(JIS C 0920 IP54 相当)
		色調	クリアブラック(N1 近似マンセル値)
		備考	逆光・夜間補正機能付 ワイドカメラ搭載
使用周囲温度	-10~+60°C		

品名	カメラ付玄関子機(パネルなし)	図名	外観図/仕様		単位	mm	作成	2016年12月9日
品番	VJ-KDP	図番	V53532-1-5	頁	1/5	改訂	1	<b>アイホン株式会社</b>

## ■ 接続図



※1. 170号対応設備に使用する場合。



※2. 下記の住宅情報盤に接続可能

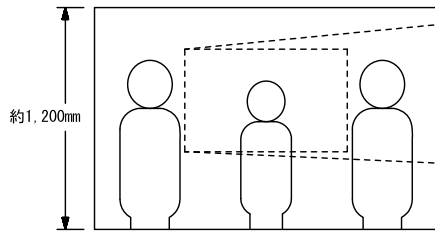
VJ(K)-RM(V)A-「J」、VI(K)-RMX「J」、VH(K)-RMD-「J」、VH(K)-RMC-「J」、VH(K)-RMB-R、QH(K)-RMC-R(S)

品名	カメラ付玄関子機(パネルなし)	図名	接続図		単位	mm	作成	2016年12月9日
品番	VJ-KDP	図番	V53532-2-5	頁	2/5	改訂	1	<b>アイホン株式会社</b>

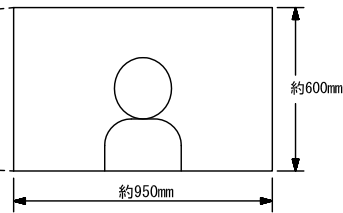
## ■撮像範囲と取付位置(住宅情報盤VJ(K)-RM(V)A-「)「ワイド大」設定時)

撮像範囲は住宅情報盤や設定により異なる。

### ●ワイド時

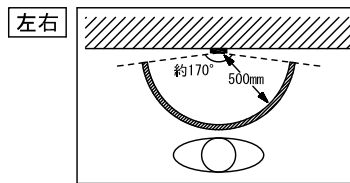
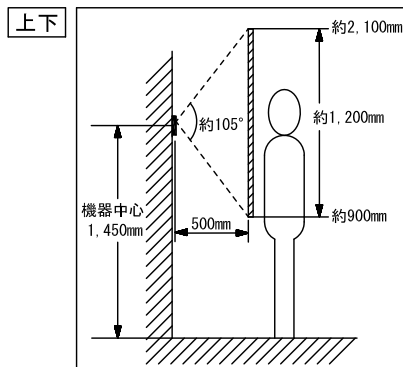


### ●ズーム時

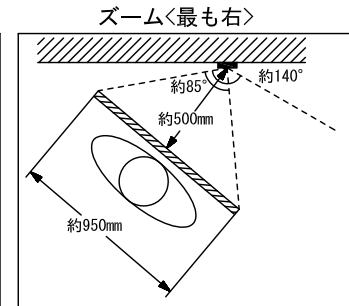
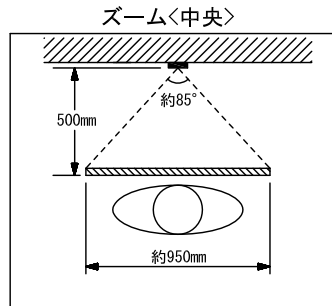
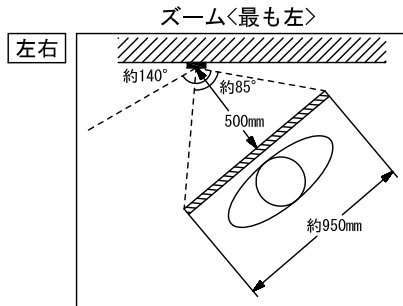
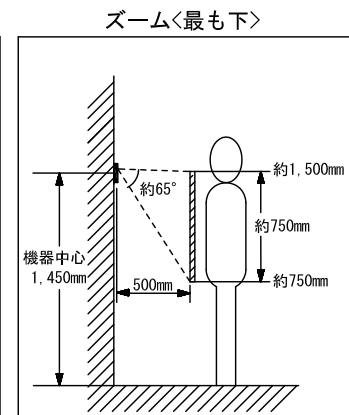
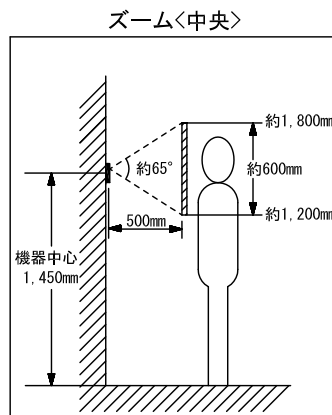
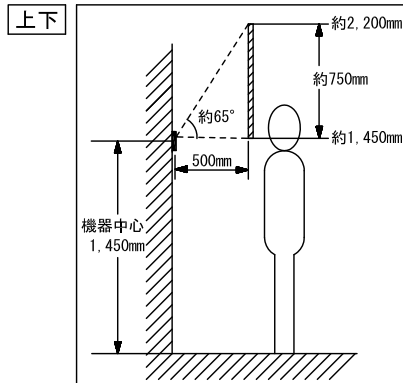


- 周辺部は中央部に比べひずみのため被写体が小さくなるが、より広い範囲が映る。
- ズーム時の映る範囲はズームする位置により異なる。

### ●ワイド時(取付位置1,450mmの場合)



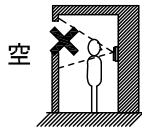
### ●ズーム時(取付位置1,450mmの場合)



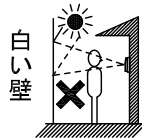
品名	カメラ付玄関子機(パネルなし)	図名	撮像範囲と取付位置		単位	mm	作成	2016年12月9日
品番	VJ-KDP	図番	V53532-3-5	頁	3/5	改訂	1	<b>アイホン株式会社</b>

## ■ 制約事項

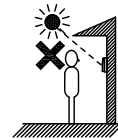
- 露出配線での接続はできない。
- 玄関子機の外周をコーキング処理しないこと。結露が起こりやすくなる。
- 水抜き穴はふさがらないこと。
- 露出取付する場合は、アダプター取付スペースに住戸アダプターなどを取り付けることができない。
- 下記の場所への設置は避けること  
直射日光や強い照明などが入ると縦に白く線が生じたり、太陽光や照明の光による反射模様が  
発生して、映像が見えにくくなります。



背景に空がよく映るマンション  
などの階上にある玄関



人物の背面が白いところ



直射日光が当たるところ

- 照明器具にダウンライトを使用する場合は、ユニバーサルダウンライトのような自由に照射方向を変えられる機能のあるものを推奨する。
- 被写体を間接照明または直接照明し、被写体への照度を100ルクス以上確保することを推奨する。
- 玄関子機と被写体の間(約500mm以内)に設置したダウンライトで直接照明を行う場合は、背景の明るさとの対比で明るすぎると、映像に白とびや光の映りこみが発生する場合がありますので、明るすぎないよう光源の強さを調整してください。
- 照明の種類や設置状況によっては映像に下記のような現象が起こる場合がある。
  - ・カメラから見て斜め上の位置に照明が設置されていると、映像に光の映りこみが発生する場合がある。
  - ・照明器具に蛍光灯やLED照明を使用する場合、映像に黒い縞が出たりチラツキたり色が周期的に変化(カラーローリング)する場合がある。インバータ蛍光灯やチラツキの少ないLED照明を使用してください。
- 警報音停止後(玄関子機の警報表示灯点滅中)に住宅情報盤を呼び出しても住宅情報盤のモニターで玄関子機の映像は映らない(ただし、呼出・通話は可能)
- 配線ケーブルは強電線(AC100V、200V)とは30cm以上離して配線すること。ノイズや誤動作の発生の原因となることがある。  
既設の配線を利用する場合は、その線の種類によっては正常に動作しないことがある。  
そのときは配線の入れ替えが必要となる。

## ■ 機能一覧

- 呼出ボタン押下による住宅情報盤への呼出(逆光・夜間補正)/通話
- 通電時、通電表示灯点灯
- 住宅情報盤で警報発報時、警報音の鳴動、警報表示灯点滅(警報音種別は接続される住宅情報盤による)
- 点検スイッチ作動用マグネットを点検スイッチ(内蔵)に近づけることにより住宅内火報設備の点検を行う(正常時火災警報が鳴動する)…170号特例対応

## ■ 設定項目

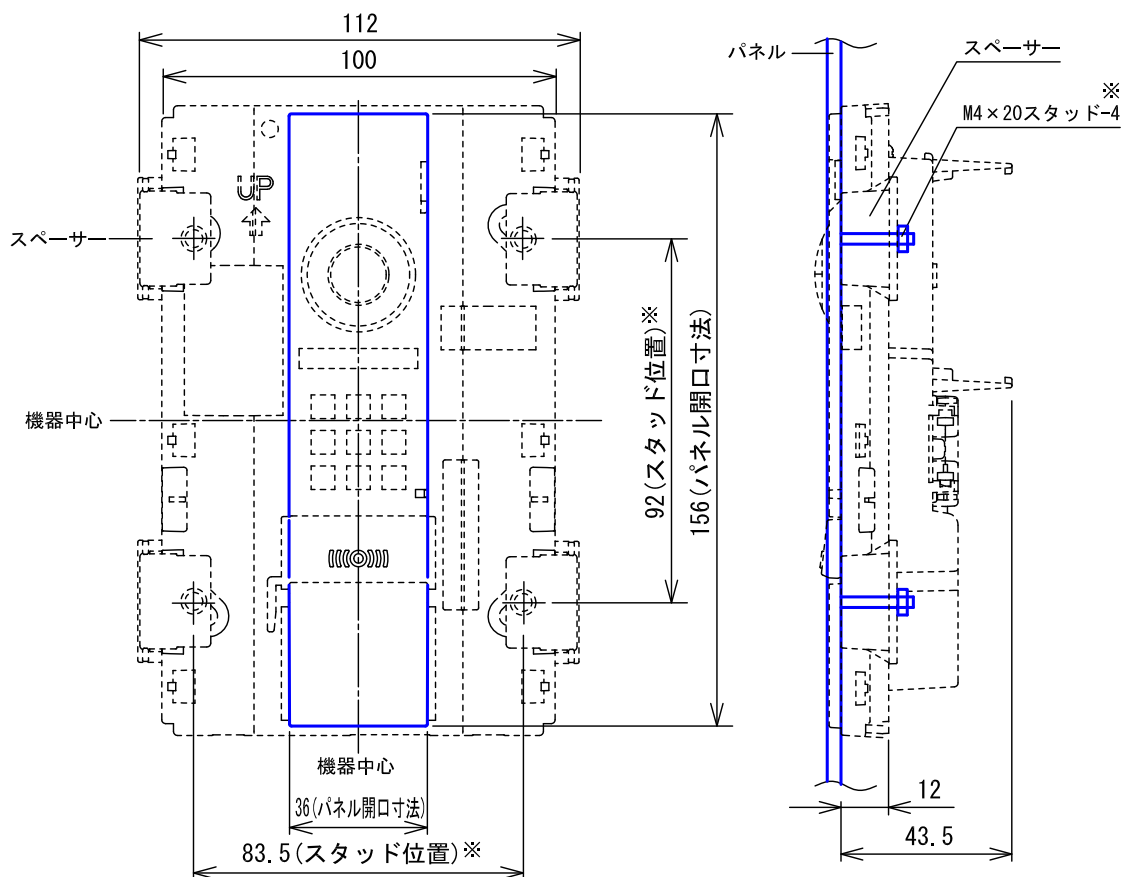
- 施工設定  
住宅情報盤がVI(K)-RMX「」、VH(K)-RMD-「」、VH(K)-RMC-「」、VH(K)-RMB-R、QH(K)-RMC-R(S)の場合に行う。  
VJ(K)-RM(V)A-「」の場合は住宅情報盤で行う。  
住宅情報盤でサービスに生活異変(安否確認)を設定している場合は、設定変更できない。

設定項目	設定範囲	初期値
撮像位置のプリセット	ワイド大/ワイド中/ワイド小/ズーム(9カ所)	ワイド小
夜間照明LEDの自動点灯	自動点灯する/自動点灯しない	自動点灯しない

品名	カメラ付玄関子機(パネルなし)	図名	制約事項/機能一覧/設定項目		単位	mm	作成	2016年12月9日
品番	VJ-KDP	図番	V53532-4-5	頁	4/5	改訂	1	<b>アイホン株式会社</b>

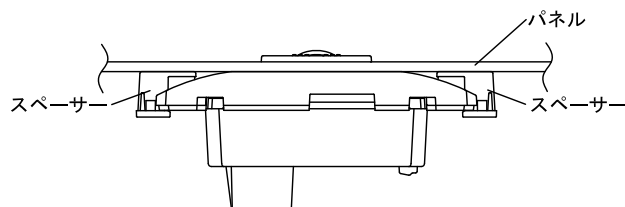
## ■パネル加工図例

◆カメラ、スピーカー、マイク、呼出ボタン部などの個別穴加工はしないでください。  
・ハウリング、ビビリ音の原因となります。



### 固定時の注意事項

- 玄関子機ががたつかないように固定すること。  
(ビビリ音の原因となる)
- 呼出ボタンが必ず動作するようにパネルとの間にすき間をあけること。
- 玄関子機はパネルに対して傾けて取付しないこと。
- 玄関子機をパネル側に取り付ける場合は、下図のように付属のスペーサーを使用して水平に取り付けること。



※固定方法については別途打合せが必要

品名	カメラ付玄関子機(パネルなし)	図名	パネル加工図例		単位	mm	作成	2017年4月4日
品番	VJ-KDP	図番	V53532-5-5	頁	5/5	改訂	2	<b>アイホン株式会社</b>