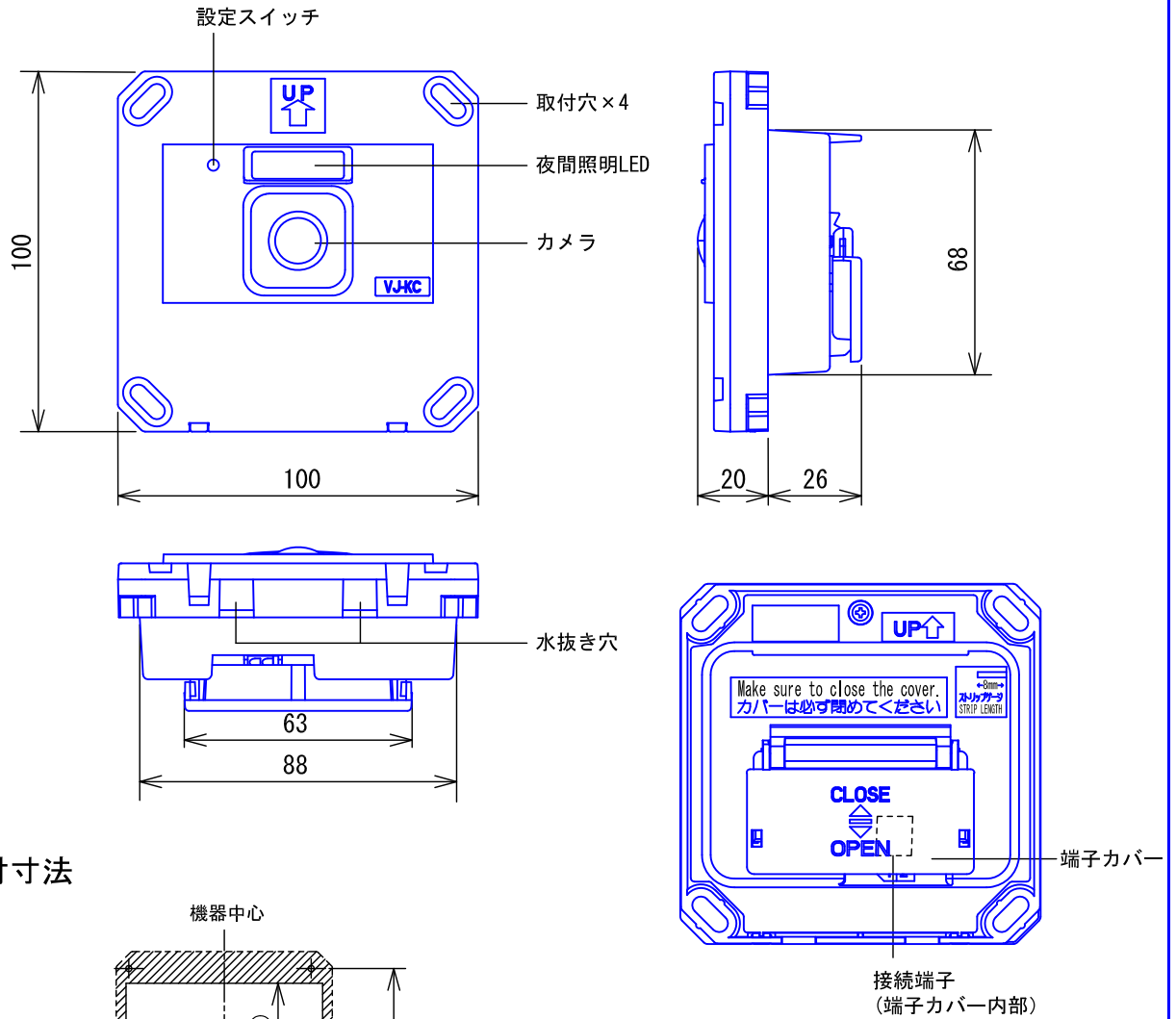
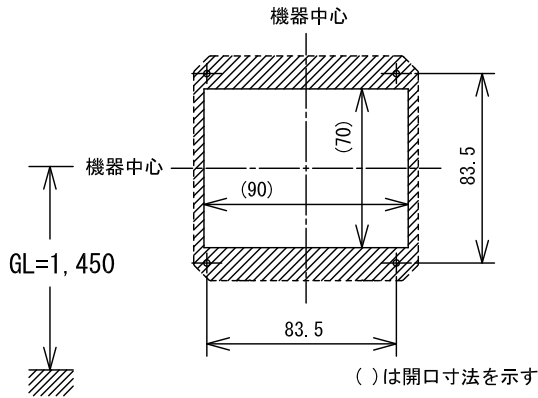


■外観図



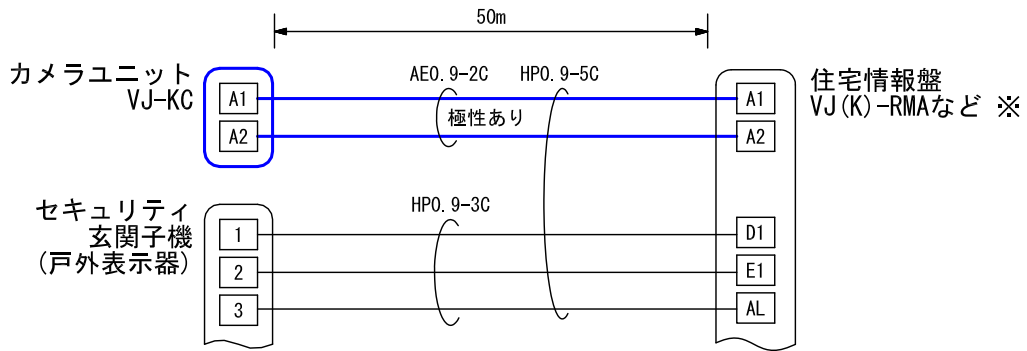
●取付寸法



■仕様

電源電圧	住宅情報盤から供給	形状	壁埋込型					
撮像素子	1/4型カラーCMOS	材質	自己消火性PC+ABS樹脂					
画素数	約130万画素	質量	約120g					
最低被写体照度	1ルクス	色調	クリアブラック (N1 近似マンセル値)					
推奨被写体照度	100ルクス以上	保護等級	防塵・防まつ形 (JIS C 0920 IP54 相当)					
撮像範囲	ワイド時：左右最大約170°	備考	逆光・夜間補正機能付					
使用周囲温度	-10~+60°C		ワイドカメラ搭載					
品名	カメラユニット	図名	外観図/仕様	単位	mm	作成	2016年12月9日	
品番	VJ-KC	図番	V44114-1-7	頁	1/7	改訂	1	アイホン株式会社

■ 接続図



※. 下記の住宅情報盤に接続可能

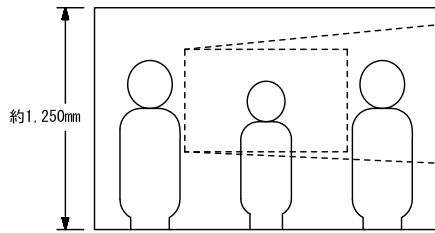
VJ(K)-RM(V)A-「J」、VI(K)-RMX「J」、VH(K)-RMD-「J」、VH(K)-RMC-「J」、VH(K)-RMB-R、QH(K)-RMC-R(S)

品名	カメラユニット	図名	接続図		単位	mm	作成	2016年12月9日
品番	VJ-KC	図番	V44114-2-7	頁	2/7	改訂	1	アイホン株式会社

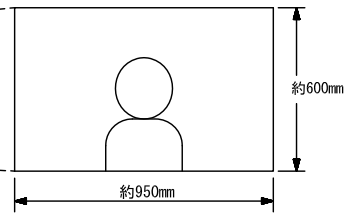
■ 撮像範囲と取付位置 (住宅情報盤VJ(K)-RM(V)A-「」 「ワイド大」 設定時)

撮像範囲は住宅情報盤や設定により異なる。

● ワイド時

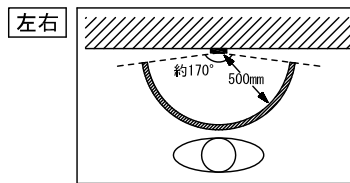
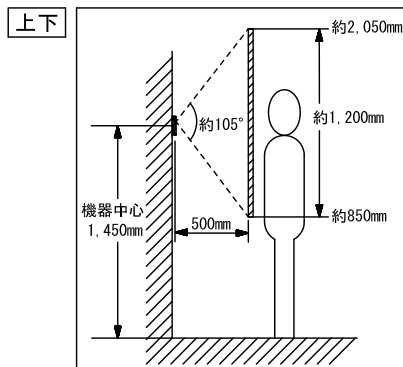


● ズーム時

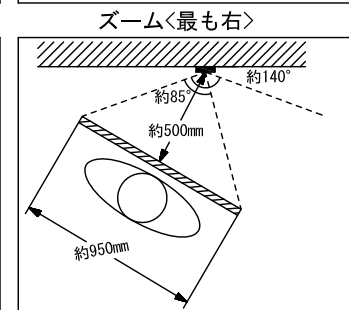
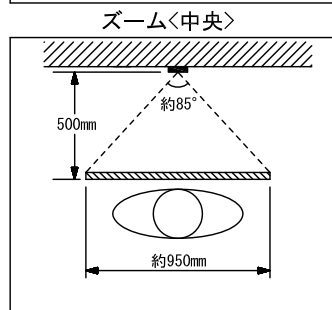
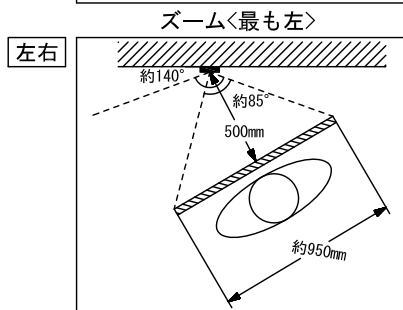
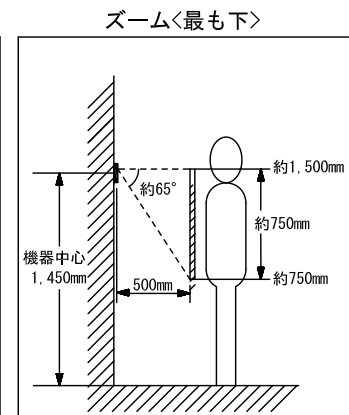
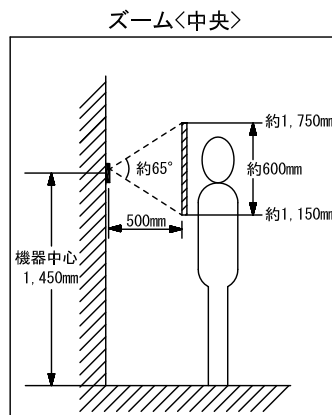
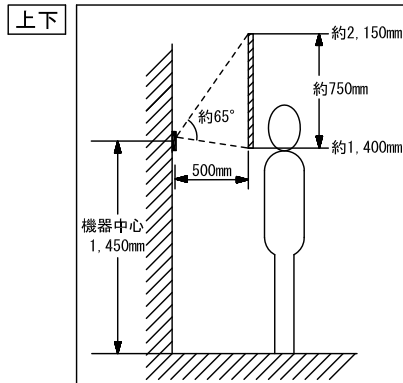


- 周辺部は中央部に比べひずみのため被写体が小さくなるが、より広い範囲が映る。
- ズーム時の映る範囲はズームする位置により異なる。

● ワイド時 (取付位置1,450mmの場合)



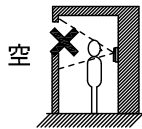
● ズーム時 (取付位置1,450mmの場合)



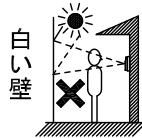
品名	カメラユニット	図名	撮像範囲と取付位置		単位	mm	作成	2016年12月9日
品番	VJ-KC	図番	V44114-3-7	頁	3/7	改訂	1	アイホン株式会社

■制約事項

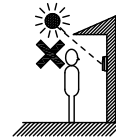
- 水抜き穴をふさがないこと。
- 警報音停止後(玄関子機の警報表示灯点滅中)に住宅情報盤を呼び出しても、住宅情報盤のモニターに玄関子機の映像は映らない。(ただし呼出・通話は可能)
- 下記の場所への設置は避けること
直射日光や強い照明などが入ると縦に白く線が生じたり、太陽光や照明の光による反射模様が発生して、映像が見えにくくなります。



背景に空がよく映るマンションなどの階上にある玄関



人物の背面が白いところ



直射日光が当たるところ

- 照明器具にダウンライトを使用する場合は、ユニバーサルダウンライトのような自由に照射方向を変えられる機能のあるものを推奨する。
- 被写体を間接照明または直接照明し、被写体への照度を100ルクス以上確保することを推奨する。
- 玄関子機と被写体の間(約500mm以内)に設置したダウンライトで直接照明を行う場合は、背景の明るさとの対比で明るすぎると、映像に白とびや光の映りこみが発生する場合がありますので、明るすぎないよう光源の強さを調整してください。
- 照明の種類や設置状況によっては映像に下記のような現象が起こる場合がある。
 - ・カメラから見て斜め上の位置に照明が設置されていると、映像に光の映りこみが発生する場合がある。
 - ・照明器具に蛍光灯やLED照明を使用する場合、映像に黒い縞が出たりチラツいたり色が周期的に変化(カラーローリング)する場合がある。インバータ蛍光灯やチラツキの少ないLED照明を使用してください。
- 配線ケーブルは強電線(AC100V、200V)とは30cm以上離して配線すること。ノイズや誤動作の発生の原因となることがある。
既設の配線を利用する場合は、その線の種類によっては正常に動作しないことがある。
そのときは配線の入れ替えが必要となる。

■機能一覧

- カラー映像による住戸玄関の撮影(逆光・夜間補正)

■設定項目

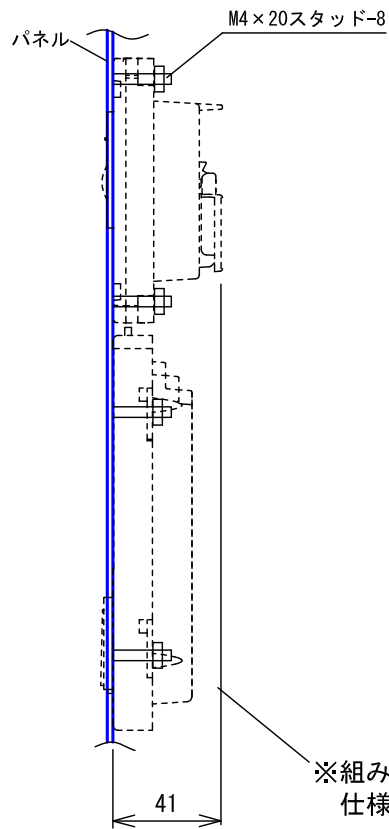
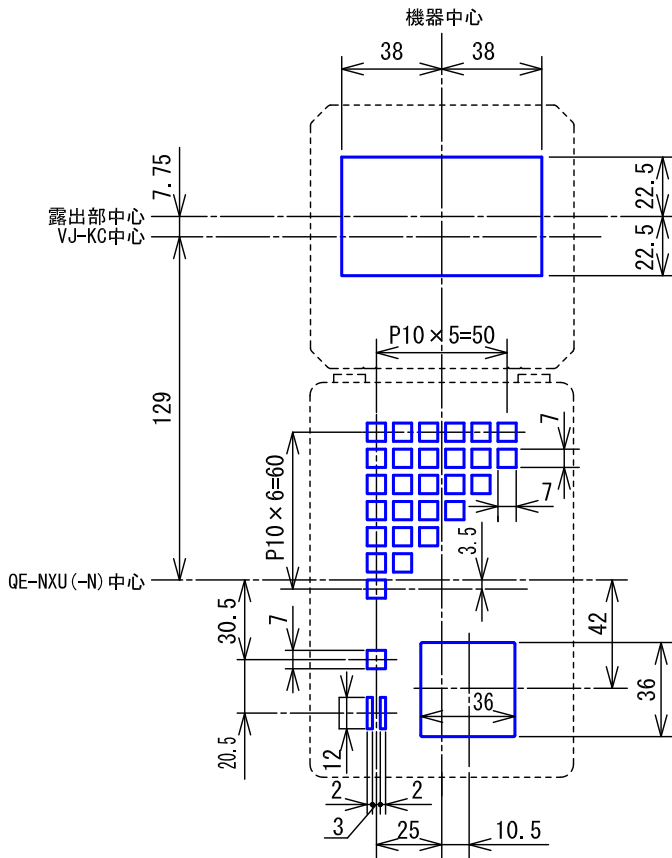
- 施工設定
住宅情報盤がVI(K)-RMX「」、VH(K)-RMD-「」、VH(K)-RMC-「」、VH(K)-RMB-R、QH(K)-RMC-R(S)の場合に行う。
VJ(K)-RM(V)A-「」の場合は住宅情報盤で行う。
住宅情報盤でサービスに生活異変(安否確認)を設定している場合は、設定変更できない。

設定項目	設定範囲	初期値
撮像位置のプリセット	ワイド大/ワイド中/ワイド小/ズーム(9カ所)	ワイド小
夜間照明LEDの自動点灯	自動点灯する/自動点灯しない	自動点灯しない

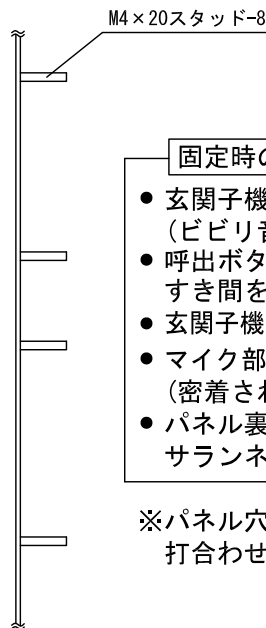
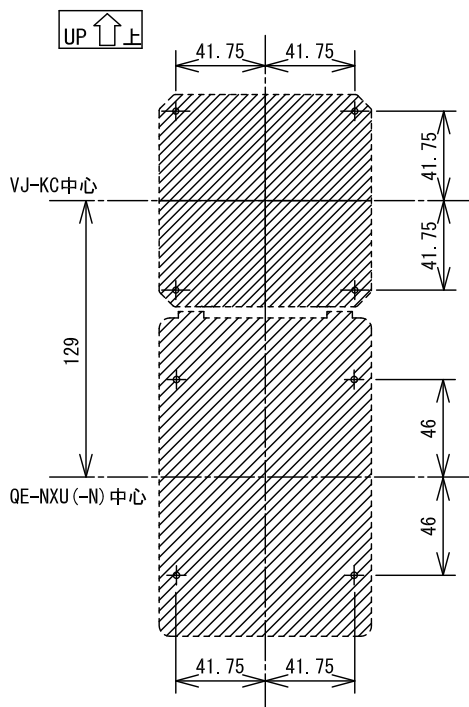
品名	カメラユニット	図名	制約事項/機能一覧/設定項目		単位	mm	作成	2016年12月9日
品番	VJ-KC	図番	V44114-4-7	頁	4/7	改訂	1	アイホン株式会社

■QE-NXU(-N)との組合せの場合

●パネル加工参考図



●スタッド位置参考図



固定時の注意事項

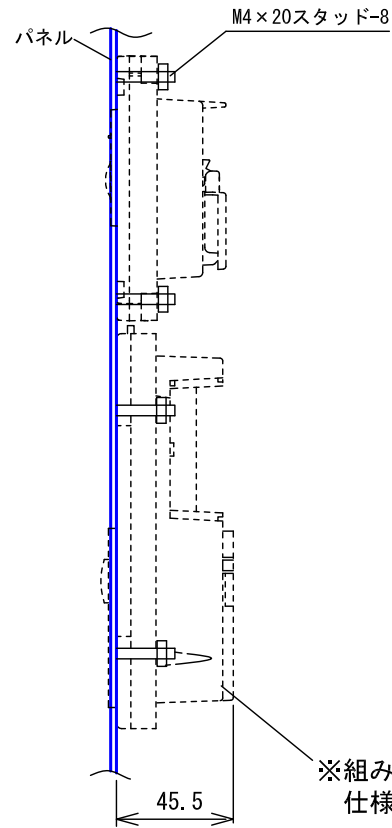
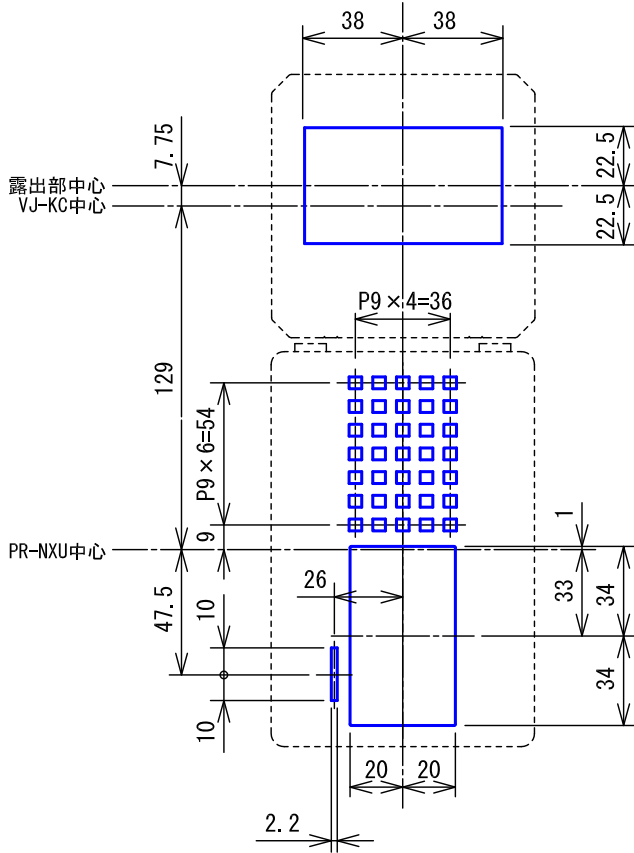
- 玄関子機ががたつかないように固定すること。(ビビリ音の原因となる)
- 呼出ボタンが必ず動作するようにパネルとの間にすき間をあけること。
- 玄関子機はパネルに対して傾けて取付しないこと。
- マイク部ゴムパッキンとパネルは密着させること。(密着されていないとハウリングの原因となる)
- パネル裏面にはスピーカー部保護のため、サランネットを貼付すること。

※パネル穴形状および固定方法については別途打合わせが必要

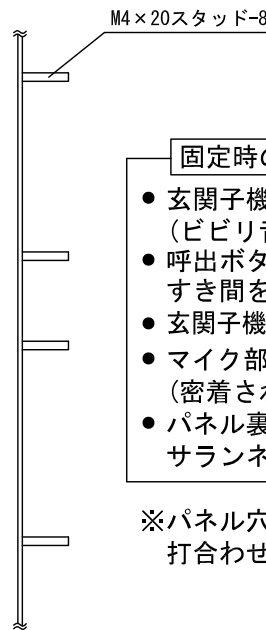
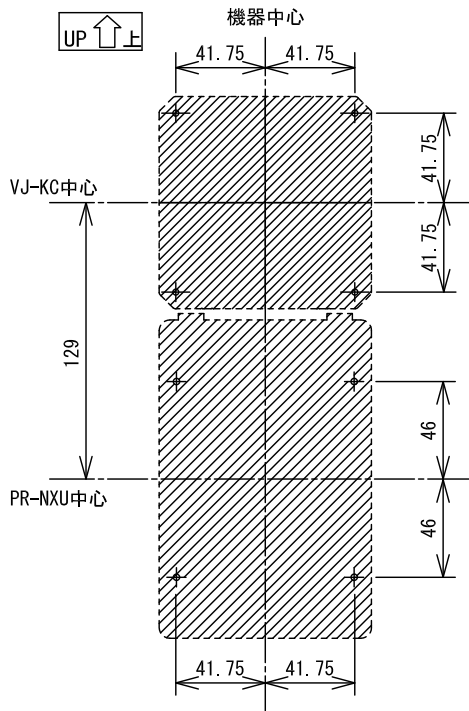
品名	カメラユニット	図名	QE-NXU(-N)との組合せの場合	単位	mm	作成	2016年12月9日	
品番	VJ-KC	図番	V44114-6-7	頁	6/7	改訂	1	
							アイホン株式会社	

■PR-NXUとの組合せの場合

●パネル加工参考図 機器中心



●スタッド位置参考図



固定時の注意事項

- 玄関子機ががたつかないように固定すること。(ビビリ音の原因となる)
- 呼出ボタンが必ず動作するようにパネルとの間にすき間をあけること。
- 玄関子機はパネルに対して傾けて取付しないこと。
- マイク部ゴムパッキンとパネルは密着させること。(密着されていないとハウリングの原因となる)
- パネル裏面にはスピーカー部保護のため、サランネットを貼付すること。

※パネル穴形状および固定方法については別途打合わせが必要

品名	カメラユニット	図名	PR-NXUとの組合せの場合	単位	mm	作成	2016年12月9日	
品番	VJ-KC	図番	V44114-7-7	頁	7/7	改訂	1	
							アイホン株式会社	