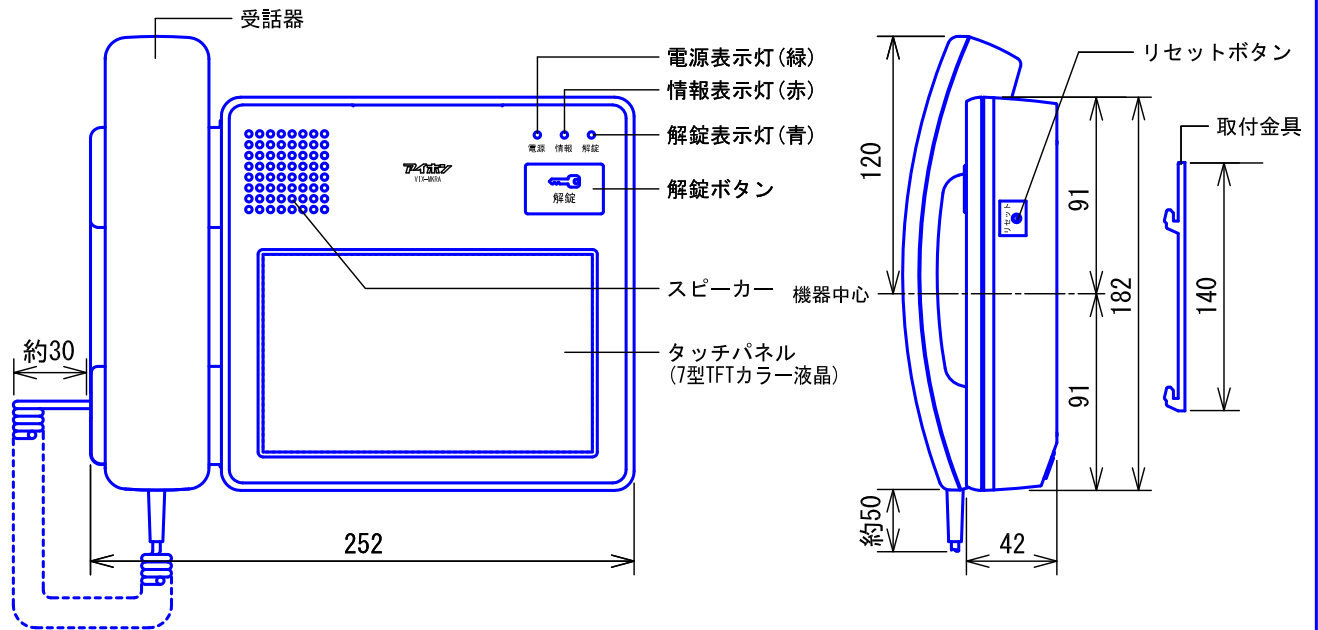
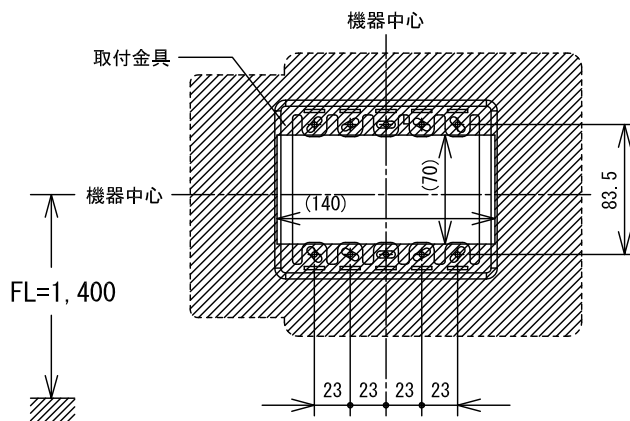


■外観図



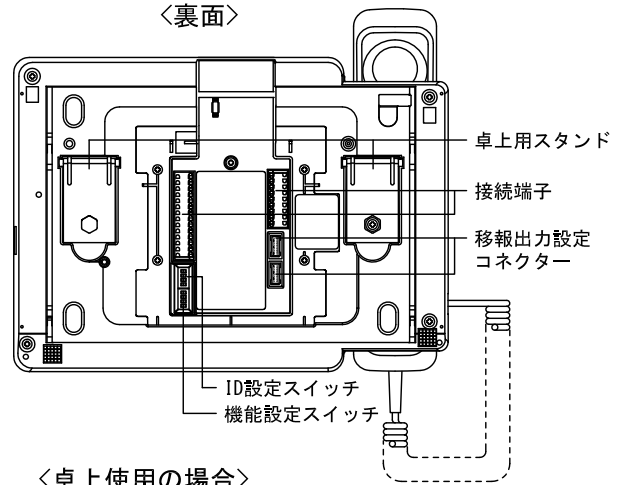
●取付寸法

〈壁取付の場合〉

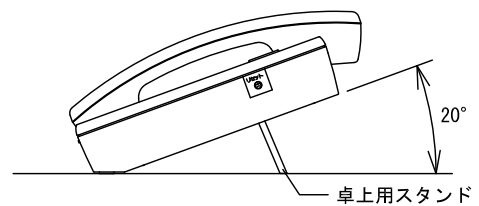


()は開口寸法を示す

〈裏面〉



〈卓上使用の場合〉

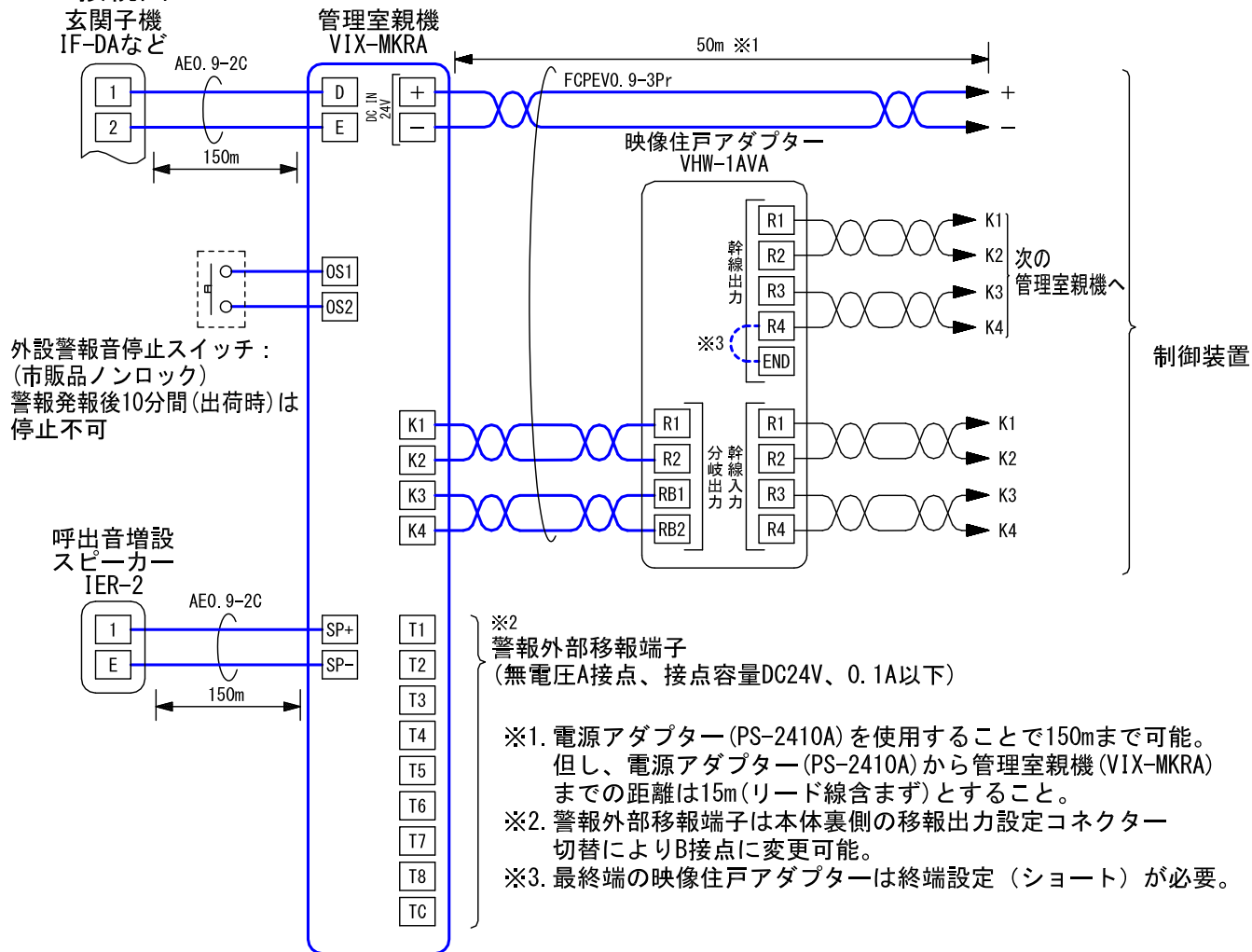


■仕様

電源電圧	DC24V (制御装置または電源アダプターPS2410Aから供給)	材質	自己消火性ABS樹脂
消費電流	待受時60mA 最大450mA	質量	約1.1kg
通話方式	電話型同時通話	色調	スノーホワイト (5Y9.3/0.1 近似マンセル値)
警報音量	76dB (前方50cm、ただし音声は除く)		
形状	据置・壁取付両用型		
適合ボックス	JIS3個用スイッチボックス		

品名	管理室親機	図名	外観図/仕様		単位	mm	作成	2014年2月27日
品番	VIX-MKRA	図番	V47599-1-5	頁	1/5	改訂	1	アイホン株式会社

■ 接続図



■ 制約事項

- 最大接続台数は、1系統あたり2台まで。
- 同じ系統に接続された管理室親機同士は呼出・通話ができない。
- 同じ系統内でVIX-MKRAと混在できない。
- FCPEVツイストペアケーブルを使用すること。

■ 機能一覧

- 住宅情報盤との呼出/通話
- 住宅情報盤で発報した警報の受信
- 集合玄関機からの呼出/通話/映像
- 集合玄関機からの映像の逆光補正
- 玄関子機からの呼出/通話
- 解錠ボタン押下による電気錠解錠(解錠表示灯点灯)
- 住宅情報盤へのメモリーメッセージ・預かり物情報・お立ち寄り情報送信
- 共用部カメラの映像の確認
- 住宅情報盤への放送(個別・グループ・フロア・一斉)
- 住宅情報盤への音声メッセージ配信(個別・グループ・フロア・一斉)
- 住宅情報盤への画像メッセージ配信(個別・グループ・フロア・一斉)
(映像提示装置(市販品)を制御装置に接続することによる)

品名	管理室親機	図名	接続図/制約事項/機能一覧		単位	mm	作成	2014年2月27日
品番	VIX-MKRA	図番	V47599-2-5	頁	2/5	改訂	1	アイホン株式会社

- 住宅情報盤からの着信履歴の保存/確認(100件)
- 管理室親機同士の呼出/通話(ただし、同系統での呼出/通話はできない)
- 警報音一覧
設定により鳴動する警報音は“警報音のみ”または“音声警報音”になる。

警報、呼び出しの種類		警報音		表示	
		警報音のみ	音声警報音		
セキュリティ	火災	火災発生	ピポピポピポ	ピポピポピポ ○○デ火事デス。	 火災
		遠隔試験	ピポピポピポ	ピポピポピポ ○○デ火事デス。	
		火災感知器作動	ポロロロロ	ポロロロロ ○○デ異常ヲ検出シマシタ。	 火災感知器作動
		感知器配線異常	ピーー	ピーー○○ノ配線ヲ確認シテクダサイ。	 感知器 配線異常
	ガス	ガス漏れ	ピッピッピッピッ	ピッピッピッピッ○○デガス漏レデス。	 ガス
		ガス機器未接続	ピーー	ピーー○○ノ配線ヲ確認シテクダサイ。	 ガス機器 未接続
		換気(COガス)	ポッポッポ	ポッポッポ○○ノ空気が汚レテ危険デス。	 換気
	非常	ウーウーウー	ウーウーウー○○デ緊急事態発生。	 非常	
	防犯	ピーポピーポ	ピーポピーポ○○ノ防犯警報ガ作動シマシタ。	 防犯	
	防犯異常	ピーポピーポ	ピーポピーポ○○ノ防犯警報ガ作動シマシタ。	 防犯異常	
非常解錠	ウーウー	ウーウー緊急解錠ボタンガ押サレマシタ。	 非常解錠		
コール	トイレコール	ポッポッポ	ポッポッポ○○ノトイレニ来テクダサイ。	 トイレ	
	バスコール	ポーポーポー	ポーポーポー○○ノオ風呂ニ来テクダサイ。	 バス	
	部屋コール	ポロロロロ	ポロロロロ○○ノ部屋ニキテクダサイ。	 部屋コール	
	漏水	ピコッピコッピコ	ピコッピコッピコ○○デ水漏レデス。	 漏水	
	コール	ポロロロロ	ポロロロロ○○デ異常ヲ検出シマシタ。	 コール	
	生活異変	ポロロロロ	ポロロロロ○○デ異常ヲ検出シマシタ。	 生活異変	
	緊急コール	ポロロロロ	ポロロロロ○○デ緊急事態発生。	 緊急コール	
	救急	ポロロロロ	ポロロロロ○○ノ部屋ニキテクダサイ。	 救急	
	ワイヤレスコール	ポロロロロ	ポロロロロ○○デ異常ヲ検出シマシタ。	 ワイヤレスコール	
	外部機器電池切れ	ピッピッピ	ピッピッピ○○デ電池切レデス。	 外部機器電池切れ	
	共用部	ポロロロロ	ポロロロロ異常ヲ検出シマシタ。	 共用部	
	電源オフ ※	ポロロロロ	ポロロロロ○○デ異常ヲ検出シマシタ。	 電源オフ	
	診断異常	ピッピッピ	—	 診断異常	

品名	管理室親機	図名	機能一覧		単位	mm	作成	2014年2月27日
品番	VIX-MKRA	図番	V47599-3-5	頁	3/5	改訂	1	アイホン株式会社

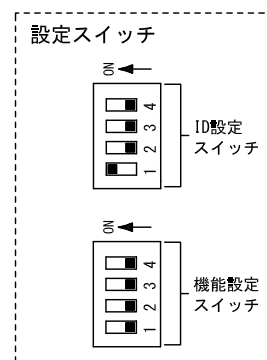
- 警報の優先順位について
複数の種類の警報を受信したときは、
火災＞感知器作動＞ガス漏れ＞感知器 配線異常・ガス機器 未接続＞換気＞非常＞防犯・防犯異常＞トイレ・バス・
緊急・救急・部屋・ワイヤレスコール・コール・生活異常＞外部機器電池切れ・非常解錠・共用部・電源オフ・漏水
の順で鳴動する。

※. 住宅情報盤の電源が切れると異常を知らせます。
ただし、停電などで複数の住宅情報盤の電源が同時に切れた場合、管理室親機で受信しない場合があります。

■設定項目

[スイッチによる設定]

- 管理室親機ID ID設定スイッチ1～4
- 施工設定メニューの表示切替 機能設定スイッチ1
- 未使用 機能設定スイッチ2, 3, 4



[タッチパネルによる設定]

- ユーザー設定

設定項目	設定範囲	初期値
日時合わせ	年(西暦)/月/日/時/分	—
共通暗証番号①～④、 個別暗証番号	暗証番号：4桁(共通暗証番号①、②は制御装置の設定の確認のみ)	—
	有効時間帯①：—時—分～—時—分 有効時間帯②：—時—分～—時—分	00時00分～24時00分(常時有効) 00時00分～00時00分(無効)
居室通知音停止時間帯	停止時間帯①：—時—分～—時—分 停止時間帯②：—時—分～—時—分	00時00分～00時00分(無効)
	警報音抑止時間帯	—時—分～—時—分
警報音抑止音量	切/小/中	中
連続解錠時間帯	共通設定、集合玄関機ごとに 解錠時間帯①：—時—分～—時—分 解錠時間帯②：—時—分～—時—分	00時00分～00時00分(無効)
	居室の登録・解除	登録/解除
居室の録画・録音消去	一斉消去/個別消去	—
呼出音量	0～7(8段階)	4
画面明るさ	1～10(10段階)	6
タッチ音	なし/あり	なし
解錠プリトーン	なし/あり	なし

- 施工設定

設定項目	設定範囲	初期値
玄関子機での警報鳴動	なし/あり	なし
警報音ダンダントーン	なし/あり	なし
音声合成警報音	部屋番号のみ/棟番号と部屋番号/ 棟アルファベットと部屋番号/なし(警報音のみ)	棟番号と 部屋番号
警報音自動停止	なし/あり	なし
管理室親機呼出	なし/あり	あり
集合玄関機呼出	なし/あり	あり

品名	管理室親機	図名	設定項目	単位	mm	作成	2014年2月27日
品番	VIX-MKRA	図番	V47599-4-5	頁	4/5	改訂	1
							アイホン株式会社

設定項目	設定範囲	初期値
着信履歴の表示	なし/あり	あり
(音声メッセージ)個別配信	なし/あり	あり
(音声メッセージ)グループ配信	なし/あり	なし
(音声メッセージ)フロア配信	なし/あり	なし
(音声メッセージ)一斉配信	なし/あり	あり
(画像メッセージ)個別配信	なし/あり	なし
(画像メッセージ)グループ配信	なし/あり	なし
(画像メッセージ)フロア配信	なし/あり	なし
(画像メッセージ)一斉配信	なし/あり	なし
個別放送	なし/あり	あり
グループ放送	なし/あり	なし
フロア放送	なし/あり	なし
一斉放送	なし/あり	あり
メモリーメッセージ	なし/あり	あり
預かり物情報	なし/あり	なし
管理室立ち寄り情報	なし/あり	なし
居室の録画・録音消去	なし/あり	なし
居室通知音停止時間帯変更	なし/あり	なし
居室の登録・解除	なし/あり	なし
居室のグループ編成	なし/あり	なし
警報音抑止時間帯の変更	なし/あり	なし
休止モード機能	なし/あり	なし
休止モード解除操作回数	1~10回	3回
共通暗証番号の変更	なし/あり	なし
個別暗証番号の変更	なし/あり	なし
暗証番号有効時間帯の変更	なし/あり	なし
連続解錠時間帯の変更	なし/あり	なし
待受中解錠操作	なし/あり	なし
居室警報音停止操作	なし/火災・ガス以外完全停止	火災・ガス以外完全停止
警報音 切操作	なし/あり	なし
緊急対応機能	なし/火災・ガス以外完全停止+呼出	なし
生活異変警報の居室復旧	なし/あり	なし
警報音自動停止タイマー	0~5940秒(0=未使用)	0(未使用)
外設警報音停止スイッチ操作可能タイマー	0~5940秒	600秒
管理室親機名称	管理室(Manager)/防災センター(Emergency center)/コンシェルジュ(Concierge)/フロント(Front)/セクレタリー(Secretary)/受付(Reception)/LSA(LSA)/ケアステーション(Care station)/事務室(Office)/スタッフ(Staff)/ケアコーナー(Care section)/(別名称)※1	管理室(Manager)
移報端子割付 T1~T8 ※2	火災/火災感知器作動/ガス漏れ/遠隔試験/感知器配線異常/ガス機器未接続/換気/非常/防犯1/防犯2/防犯3/防犯4/防犯5/防犯異常/トイレ/バス/緊急/救急/部屋/ワイヤレスコール/汎用/生活異変/電池切れ/非常解錠/共用部/電源オフ/漏水/診断異常/(!!)	

※1. 別途設定された名称を表示する。

※2. 住宅情報盤の仕様により出力できる内容が異なる。

品名	管理室親機	図名	設定項目	単位	mm	作成	2014年2月27日
品番	VIX-MKRA	図番	V47599-5-5	頁	5/5	改訂	1
							アイホン株式会社