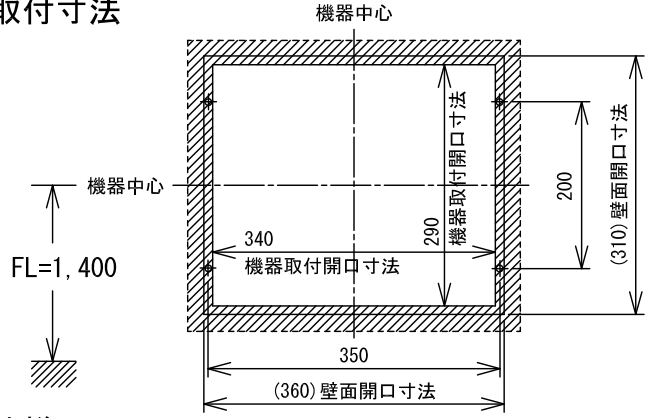


●取付寸法



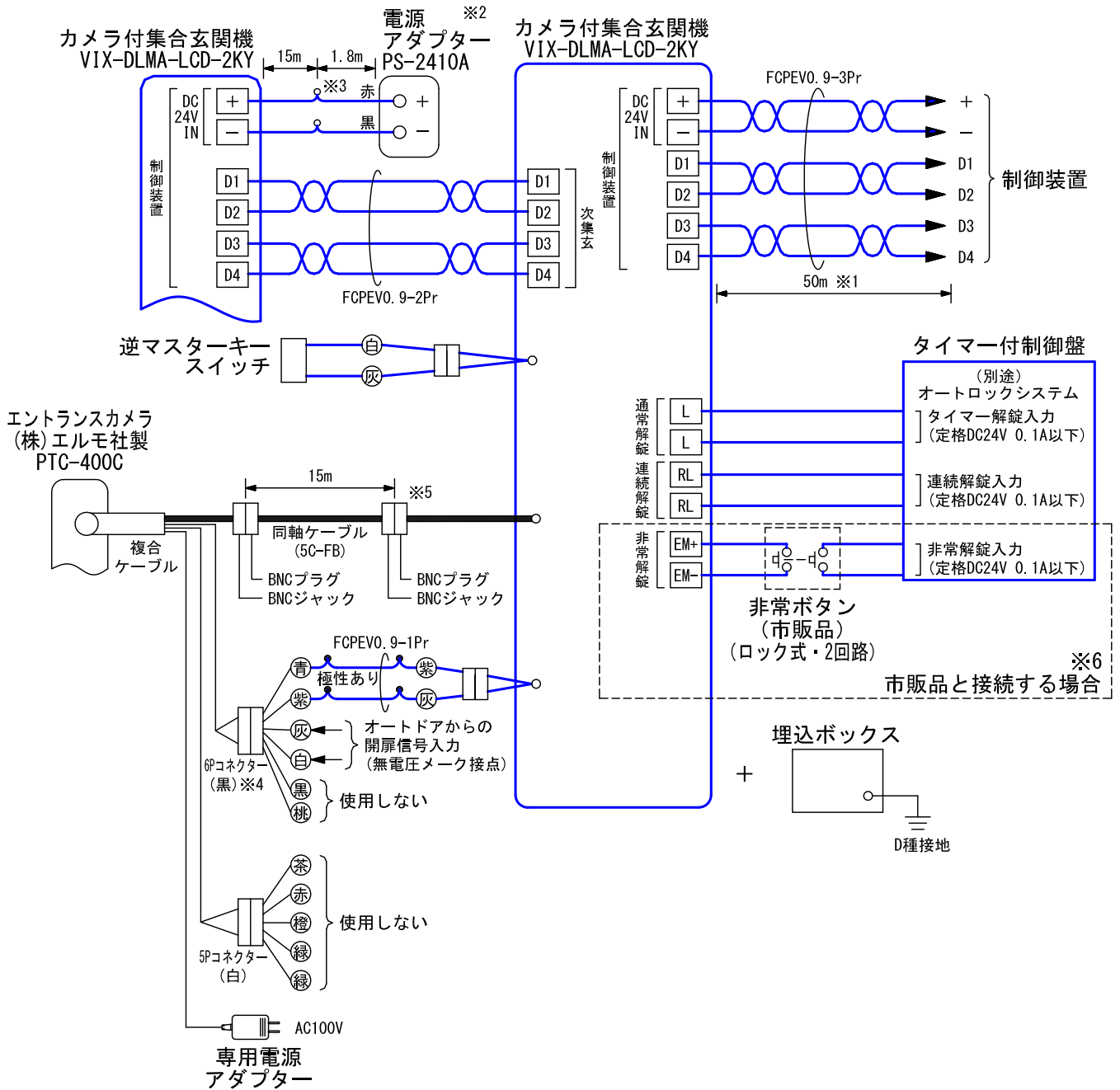
( )は埋込ボックスの外形寸法を示す  
 斜台取付など埋込ボックスを取付の場合は  
 埋込ボックスの図面参照のこと

■仕様

電源電圧	DC24V (制御装置または電源アダプターPS-2410Aから供給)	適合ボックス	専用埋込ボックス (VGX-DMBOX)
消費電流	待受時70mA 最大350mA	材質	アルミ
カメラ	カラーCCD	色調	横目ヘアライン仕上げ
画素数	25万画素	質量	約2.5kg
最低被写体照度	5ルクス	使用周囲温度	-10~60°C
推奨被写体照度	100ルクス以上	適合キースイッチ	制約事項参照
通話方式	拡声自動交互通話	カメラ角度	上下 -21°, 0°, +18°
選局方式	テンキー部屋番号選局方式 (3桁または4桁)	防水性能	防まつ形 (JIS C 0920 IPX4 相当)
解錠方式	暗証番号 (4桁)、または逆マスターキースイッチ、非接触キーリーダー	備考	直射日光や強い紫外線の当たる場所への設置は避けること 逆マスターキースイッチ、非接触キーリーダーは別途ご用意ください
形状	壁埋込型		

品名	集合玄関機 (カメラ付・液晶表示付)	図名	外観図/仕様		単位	mm	作成	2014年2月27日
品番	VIX-DLMA-LCD-2KY	図番	V48990-1-7	頁	1/7	改訂	1	<b>アイホン株式会社</b>

## ■ 接続図



- ※1. 電源アダプター(PS-2410A)を使用することで300mまで可能。
- ※2. 制御装置からの距離が50mを超えると、または3台目以降は電源アダプター(PS-2410A)が必要。
- ※3. 電源アダプター(PS-2410A)の棒端子を直接集合玄関機の端子へ接続しない。
- ※4. 6Pコネクターは、集合玄関機の呼出信号やオートドア開扉信号入力時、エントランスカメラの向きを自動で変更させる場合に使用する。その場合はエントランスカメラのALARM LOCKの設定をON(オートドア開扉信号よりも集合玄関機の呼出を優先させる)にし、ALARM IN 1,2に連動したプリセットの登録をすること。

品名	集合玄関機 (カメラ付・液晶表示付)	図名	接続図	単位	mm	作成	2014年2月27日
品番	VIX-DLMA-LCD-2KY	図番	V48990-2-7	頁	2/7	改訂	1

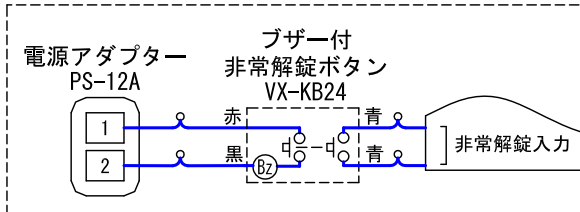
**アイホン株式会社**

※5. 映像入力仕様

映像信号レベル(100% 白+同期信号)	1.0Vp-p ±10%
輝度信号レベル(100% 白)	714mVp-p ±10%
水平同期信号レベル	286mVp-p ±10%
カラーバースト	286mVp-p ±10%

・入力インピーダンスは75Ωとする

※6. アイホン製品と接続する場合



緊急時に非常解錠ボタンまたは非常ボタンを押すと、オートロックを解錠させることが可能。

非常ボタンを押すと集合玄関機から警報音(ウーウー)が鳴り、オートロックが解錠する。  
なお、警報音とオートロックの状態は下表の通り。

市販品使用の場合

非常ボタンを押してからもどすまでの時間	警報音	オートドア
30秒以内	非常ボタンをもどしても、押してから30秒間は警報音が鳴り続ける。	オートドアは警報音に関係なく、非常ボタンをもどせば復旧する。
30秒以上	30秒以上の場合、押ししている間は鳴り続ける。	

■機能一覧

- 住宅情報盤への呼出/通話/映像
- 管理室親機への呼出/通話/映像
- 住宅情報盤、管理室親機への呼出・通話時、集合玄関機のモニターに集合玄関機のカメラ映像を映す。(フレームチェック機能)
- 暗証番号によるオートドアの解錠
- 逆マスターキーによるオートドアの解錠
- 英語切替機能
- 非接触キーシステムとの連動によるお知らせ表示  
「預り物情報」・「管理室立ち寄り情報」・「宅配」・「発報中の警報」・「EV充電」
- 非接触キーシステムとの連動による居住者サービス機能  
「防犯設定の確認と警戒操作」・「住戸玄関の施錠確認と施錠操作」※
- ダブルオートロック時のワンタイムパスワード発行機能

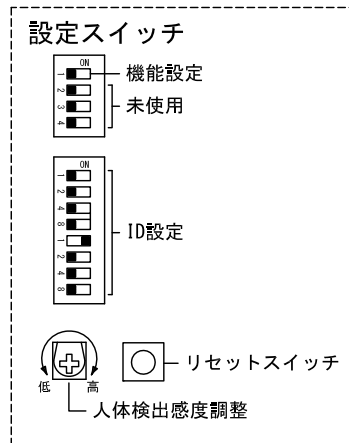
※. 居室での連動機器と機能について

	施錠確認	施錠操作
スイッチストライク	○	×
電気錠システム	○	○

品名	集合玄関機 (カメラ付・液晶表示付)	図名	接続図/機能一覧		単位	mm	作成	2014年2月27日
品番	VIX-DLMA-LCD-2KY	図番	V48990-3-7	頁	3/7	改訂	1	<b>アイホン株式会社</b>

## ■設定項目

### [スイッチによる設定]



- ・ 集合玄関機ID …………… ID設定スイッチにより設定
- ・ カメラ角度調整 …………… カメラ角度調整レバー
- ・ 人体検出センサー調整 …… 人体検出感度調整

### [ボタン操作による設定]

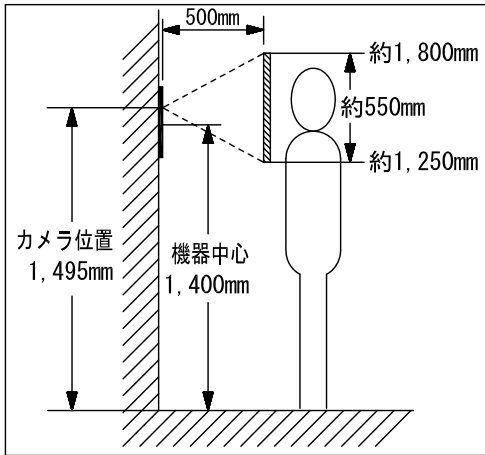
- 施工設定  
機能設定スイッチをONにすることで施工設定画面を表示

設定項目	設定範囲	初期値
受話音量	1～7	4
エントランスカメラ	あり/なし	なし
キー入力音	あり/なし	なし
電気錠プリトーン鳴動回数	なし/1回/2回/3回	なし
お知らせ表示	あり/なし	なし
お知らせ表示プリトーン鳴動回数	なし/1回/2回/3回	なし
プリトーン音量	大/標準	標準
お知らせ表示時間	5～60秒	10秒
管理室呼出支援(「*」ボタン呼出:ガイダンス)	可:あり/可:なし/不可:なし	可:なし
電気錠	あり/なし	あり
サービスメニュー	あり/なし	なし
英語切替機能	あり/なし	あり
画面の明るさ	1～10	6
自画像カメラ映像	あり/なし	あり
人体検出センサー調整	人体検出感度調整で調整	—
カメラ位置調整	カメラ角度調整レバーで調整	—

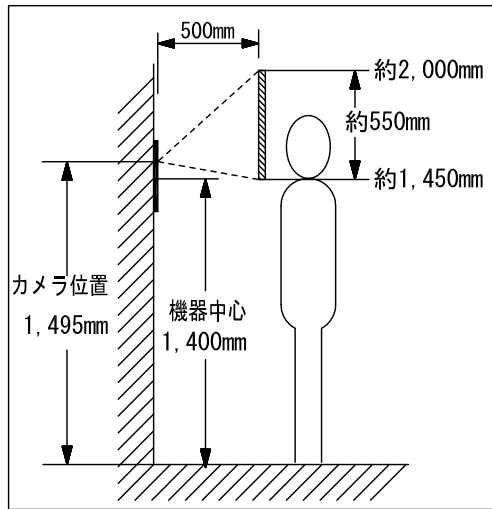
品名	集合玄関機 (カメラ付・液晶表示付)	図名	設定項目		単位	mm	作成	2014年2月27日
品番	VIX-DLMA-LCD-2KY	図番	V48990-4-7	頁	4/7	改訂	1	<b>アイホン株式会社</b>

## ■撮像範囲と取付位置

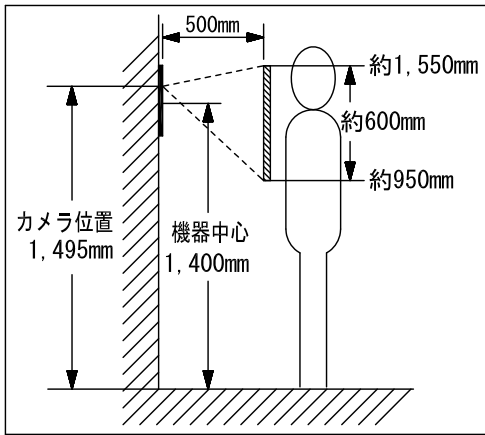
上下 カメラ角度0° の場合



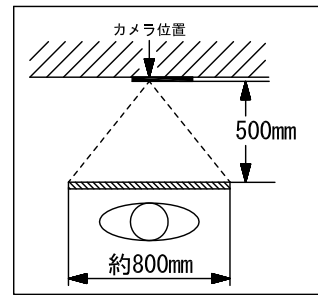
カメラ角度18° の場合



カメラ角度-21° の場合

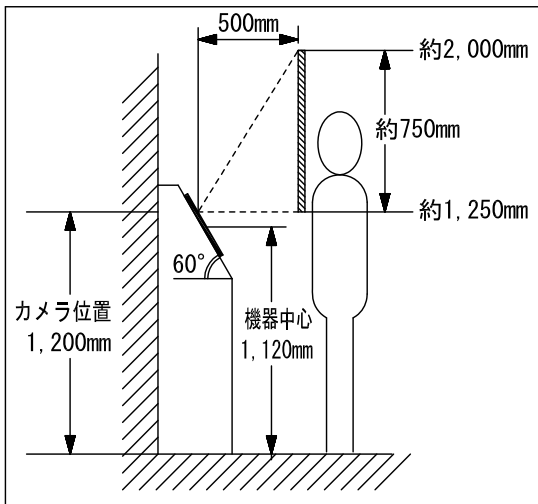


左右

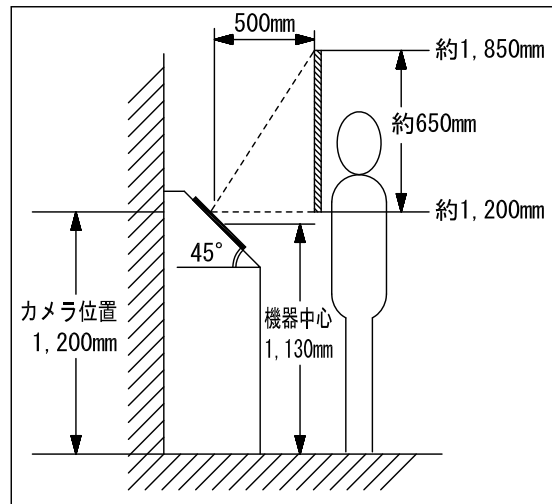


### ●斜台取付について

取付角度60° の場合(カメラ角度0°)



取付角度45° の場合(カメラ角度-21°)



- 取付角度によりカメラ角度を調整する。(−21°、0°、+18°)
- 取付角度は45°以下にしないこと。
- 水がかかる場所への斜め取付はしないこと。(水が抜けず、故障の原因となる)
- カメラに直接照明などの光が入らないようにすること。(住宅情報盤のモニター画面が明るくチラついたり、被写体が暗くなることがある)

品名	集合玄関機 (カメラ付・液晶表示付)	図名	撮像範囲と取付位置		単位	mm	作成	2014年2月27日
品番	VIX-DLMA-LCD-2KY	図番	V48990-5-7	頁	5/7	改訂	1	<b>アイホン株式会社</b>

## ■制約事項

- 適合逆マスターキースイッチ、非接触キーリーダー  
下記以外のキースイッチ、非接触キーリーダーは受注品対応

逆マスターキースイッチ	美和ロック(株)製	KS-22 ※
		KS-222 ※
		KS-12 ※
		KS-112 ※
	(株)ゴール製	KS-2, 3シリーズ
非接触キーリーダー	美和ロック(株)製	RDNT-B05
		RDNT-B06
		NTU-002・D
	(株)ゴール製	KRS-H*3

※付属の取付金具を使用する。

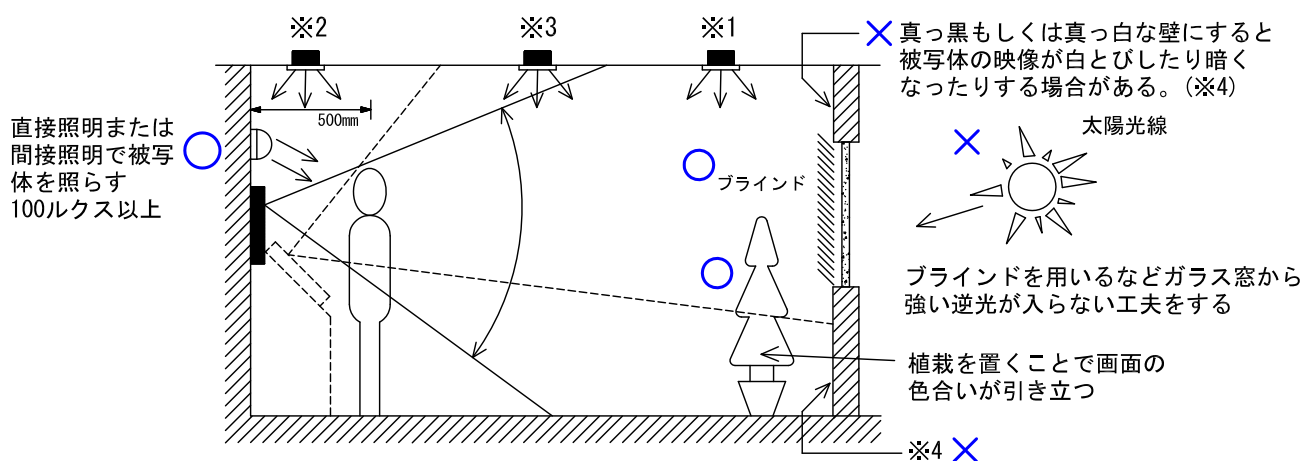
(取付金具は1セットのみ付属。逆マスターキースイッチを2個取り付ける場合は、別途必要)

- FCPEVツイストペアケーブルを使用すること。
- パッキンおよびコーキング処理をする場合は、下側をふさがない。水抜きができなくなる。
- 最大接続台数は、1系統あたり8台。
- エントランスカメラ側に電源が必要
- 同軸ケーブルに電源を重畳させないこと (VP多重電源ユニットは接続できない。)
- 3C-2Vは使用不可
- 人体検出センサーは検知範囲内の温度変化を検知するため、周囲温度や環境により感度が変わったり検知しない場合がある。

品名	集合玄関機 (カメラ付・液晶表示付)	図名	制約事項			単位	mm	作成	2014年2月27日
品番	VIX-DLMA-LCD-2KY	図番	V48990-6-7	頁	6/7	改訂	1	<b>アイホン株式会社</b>	

●設置上の注意

- ・逆マスターキースイッチや非接触キーリーダーを取り付ける場合は、それぞれの防水性能に注意して設置すること。
- ・斜台に取り付ける場合は取付角度を45°以上を確保すること。ただし、雨や水のかかる場所では斜台取付しないこと。
- ・強い紫外線を含む太陽光線や明るい照明などが当たらない位置に設置すること。  
光の反射によりモニターが見えにくくなる場合がある。  
モニターに使用している液晶が紫外線により劣化し、寿命が短くなる場合がある。
- ・照明器具にダウンライトを使用する場合は、ユニバーサルダウンライトのような自由に照射方向を変えられる機能のあるものを推奨する。
- ・カメラに強い光(直接照明や太陽光線など)が入らないようにすること。  
光の映りこみが発生する場合がある。(※1)
- ・被写体を間接照明または直接照明し、被写体への照度を100ルクス以上確保することを推奨する。
- ・集合玄関機と被写体の間(約500mm以内)に設置したダウンライトで直接照明を行う場合は、背景の明るさとの対比で明るすぎると、映像に白とびや光の映りこみが発生する場合があるので、明るすぎないように光源の強さを調整してください。(※2)
- ・斜台取付する場合は、照明の光が直接カメラに入らないよう、照明の設置位置に注意すること。(※3)



照明の種類や設置状況によっては映像に下記のような現象が起こる場合がある。

- ・照明器具に蛍光灯やLED照明を使用する場合、映像に黒い縞が出たりチラツいたり色が周期的に変化(カラーローリング)する場合がある。インバータ蛍光灯やチラツキの少ないLED照明を使用してください。

品名	集合玄関機 (カメラ付・液晶表示付)	図名	制約事項			単位	mm	作成	2014年2月27日
品番	VIX-DLMA-LCD-2KY	図番	V48990-7-7	頁	7/7	改訂	1	アイホン株式会社	