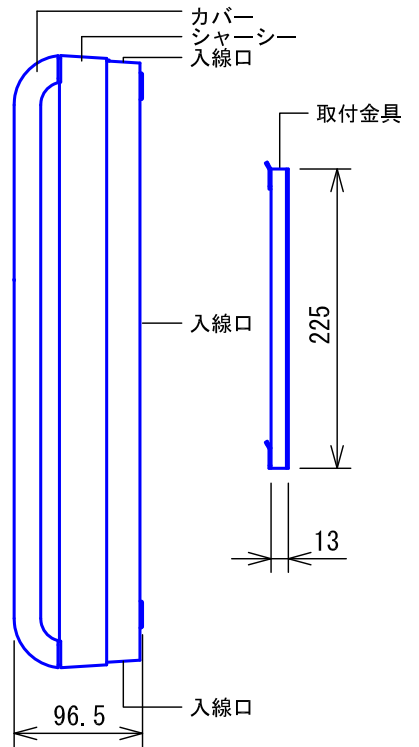
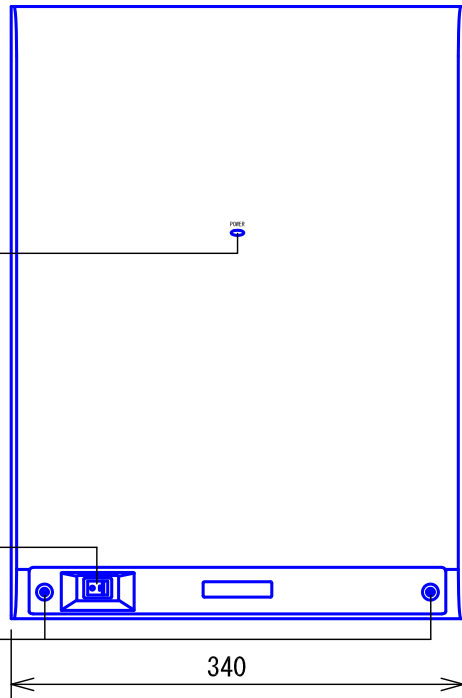


■外観図

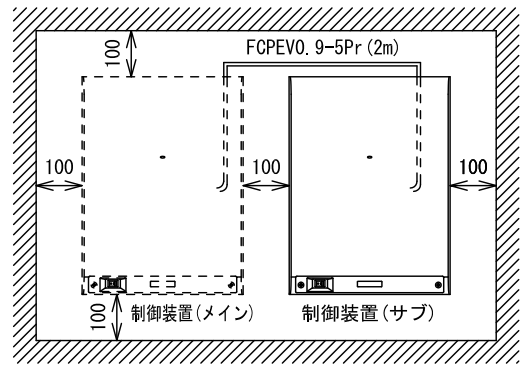
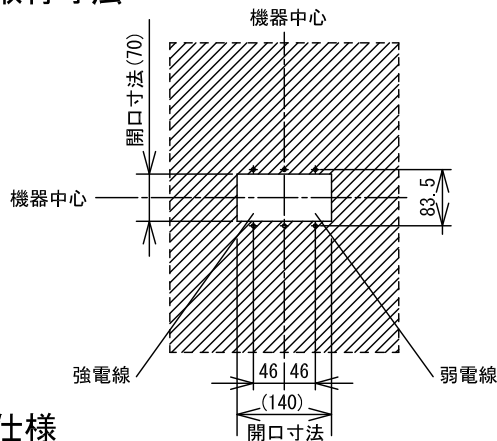
電源表示灯(緑)

電源スイッチ

カバー止めネジ



●取付寸法



上下・左右約100mm以上のスペースを確保のこと  
(放熱・メンテナンス用)

■仕様

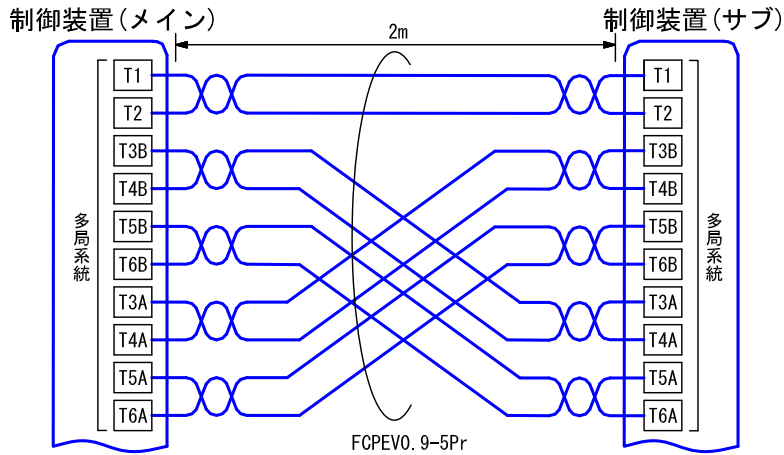
電源電圧	AC100V 50/60Hz		管理室親機数	最大8台(メイン:4台 内カメラ付は最大2台、サブ:4台 内カメラ付は最大2台)
消費電力	待受時18W 最大49W		暗証番号設定数(メインのみ)	2(ロータリースイッチ設定)
出力系統数	居室系統	メイン:8系統 サブ:8系統	形状	壁取付型
	集玄系統	メイン:4系統 サブ:4系統		
	管親系統	メイン:2系統 サブ:2系統		
通話路・映像路数	各居室系統:2通話路・2映像路 各集玄系統:1通話路・1映像路 各管親系統:1通話路・1映像路		通信速度(メインのみ)	警報発信装置.....1, 200bps
住宅情報盤数	最大2000住戸(メイン:1000住戸、サブ:1000住戸、1系統最大125住戸)			宅配ボックス.....4, 800bps
映像分配器	最大48台(メイン:24台、サブ:24台、1系統最大3台)			非接触キーリーダー制御装置...9, 600bps
映像増幅分岐器	最大160台(メイン:80台、サブ:80台、1系統最大10台)		適合ボックス	エレベーター制御装置.....1, 200bps
カメラ付集合玄関機数	最大64台(メイン:32台、サブ:32台)			JIS3個用スイッチボックス+セパレーター
エントランスカメラ数	最大64台(メイン:32台、サブ:32台、カメラ付集合玄関機連動)		材質	自己消火性ABS樹脂
監視カメラシステム入力数(メインのみ)	1系統		質量	約4.1kg
			色調	スノーホワイト(5Y9.3/0.1 近似マンセル値)

品名	多棟多局制御装置(メイン・サブ)	図名	外観図/仕様		単位	mm	作成	2014年2月27日
品番	VIX-8GX	図番	VIX-8GX-1-10	頁	1/10	改訂	1	<b>アイホン株式会社</b>

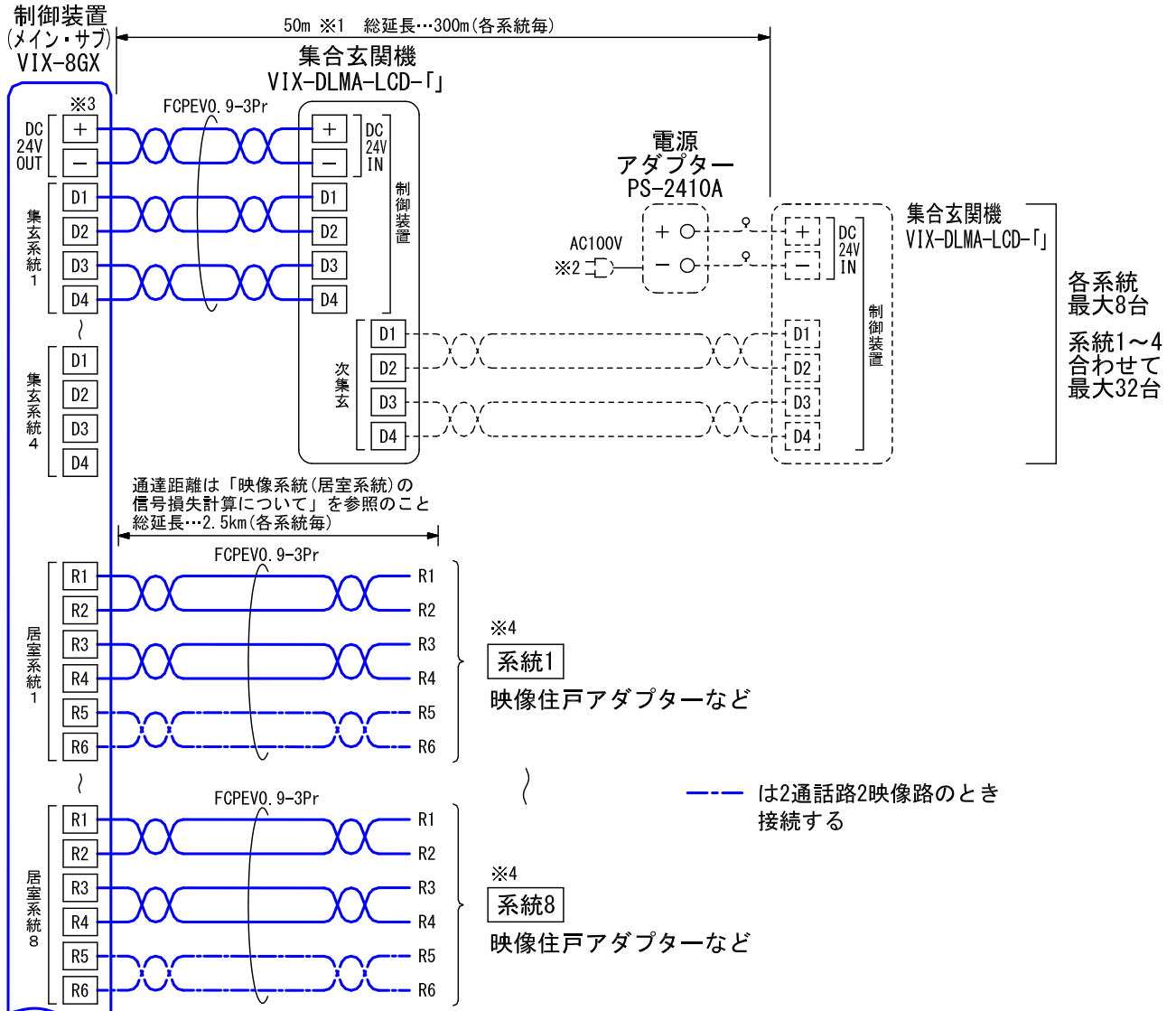
## ■ 接続図

### 【多局系統】

メイン、サブについては「■設定項目」を参照のこと。

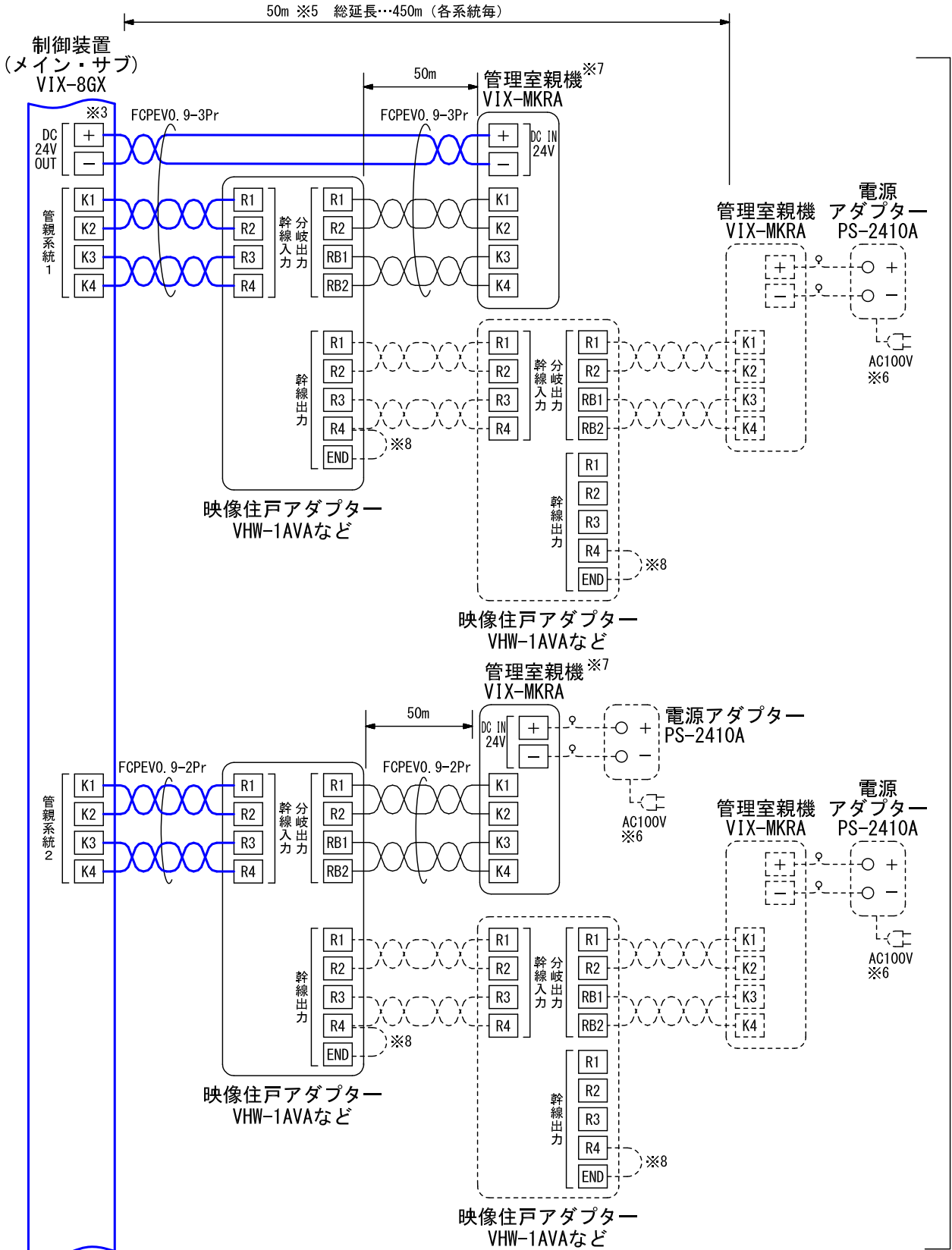


### 【集玄系統、居室系統】



品名	多棟多局制御装置 (メイン・サブ)	図名	接続図		単位	mm	作成	2014年2月27日
品番	VIX-8GX	図番	VIX-8GX-2-10	頁	2/10	改訂	1	<b>アイホン株式会社</b>

【管親系統】

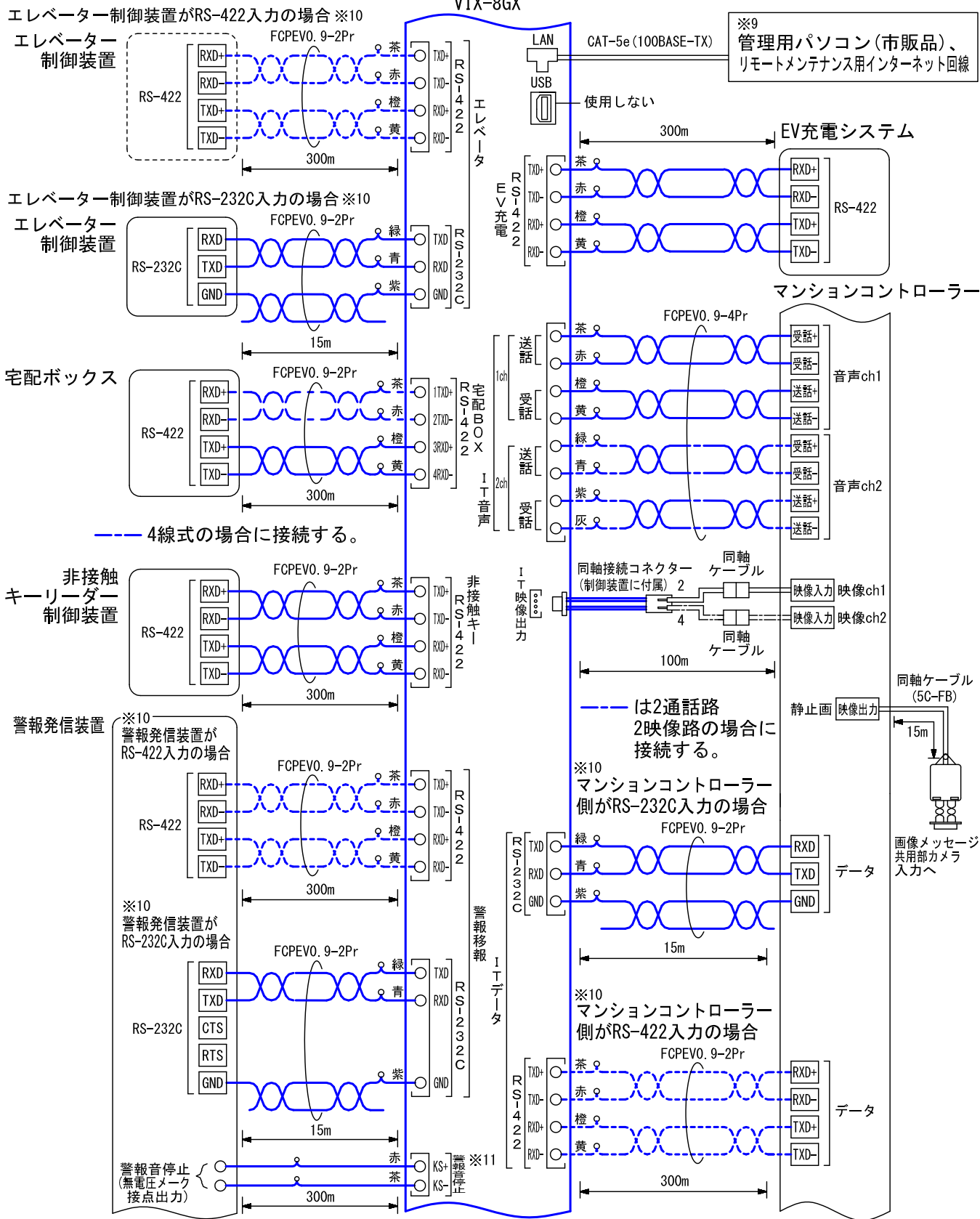


各系統  
最大2台  
系統1~2  
合わせて  
最大4台

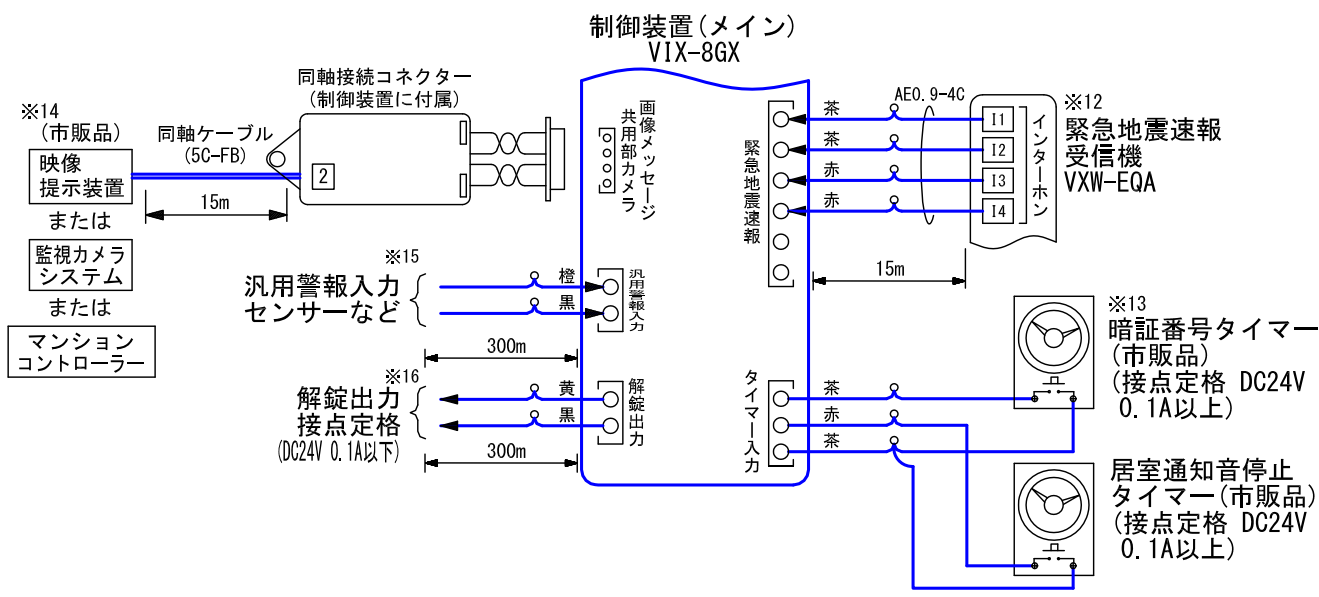
品名	多棟多局制御装置 (メイン・サブ)	図名	接続図		単位	mm	作成	2014年2月27日
品番	VIX-8GX	図番	VIX-8GX-3-10	頁	3/10	改訂	1	<b>アイホン株式会社</b>

- 他社連動関連: 接続される各装置との通信条件を十分に確認してください。  
(注) 居室系統、集玄系統、管親系統以外の端子に接続する機器は必ず制御装置(メイン)に接続すること。

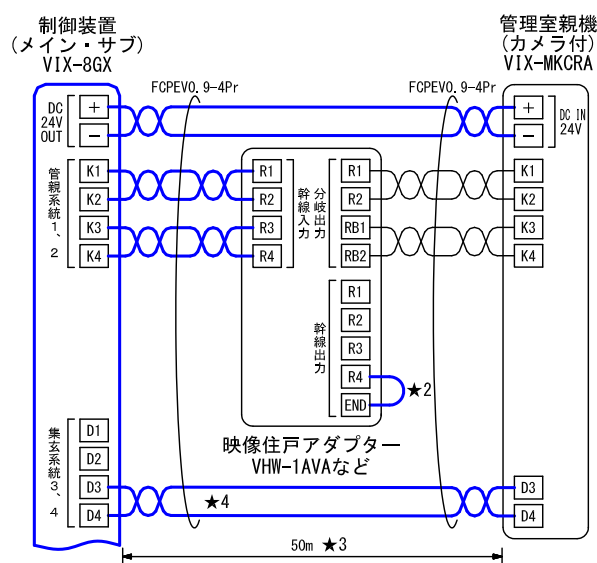
制御装置(メイン)  
VIX-8GX



品名	多棟多局制御装置 (メイン・サブ)	図名	接続図	単位	mm	作成	2014年2月27日
品番	VIX-8GX	図番	VIX-8GX-4-10	頁	4/10	改訂	1
							アイホン株式会社



- ※1. 電源アダプター(PS-2410A)を使用することで300mまで延長可能。
- ※2. 制御装置(メイン・サブ)、集合玄関機間の距離が50mを越える集合玄関機、または4系統合わせて集合玄関機を3台以上設置する場合、3台目以降各々の集合玄関機に電源アダプター(PS-2410A)が必要。
- ※3.  $\square$   $\square$  端子に接続できる集合玄関機・管理室親機は1台のみ。
- ※4. FCPEVツイストペアケーブルを使用し必ず系統毎で別ケーブルとする。
- ※5. 電源アダプター(PS-2410A)を使用することで150mまで延長可能、さらに映像増幅器(VIW-4VG)を使用することで300mまで延長可能。
- ※6. 制御装置(メイン・サブ)、管理室親機間の距離が50mを越える管理室親機、または2系統合わせて管理室親機を2台以上設置する場合は、2台目以降各々の管理室親機に電源アダプター(PS-2410A)が必要。
- ※7. カメラ付管理室親機の場合
  - ・系統あたり最大1台
  - ・制御装置(メイン)、制御装置(サブ)合わせて最大4台 ★1



★1. カメラ付管理室親機を接続する場合の最大接続台数は下記のようになる。

		管理室親機 VIX-MKRA	集合玄関機 VIX-DLMA-LCD
カメラ付管理室親機 VIX-MKRA	0台	8台	64台
	1台	6台	56台
	2台	4台	48台
	3台	2台	40台
	4台	0台	32台

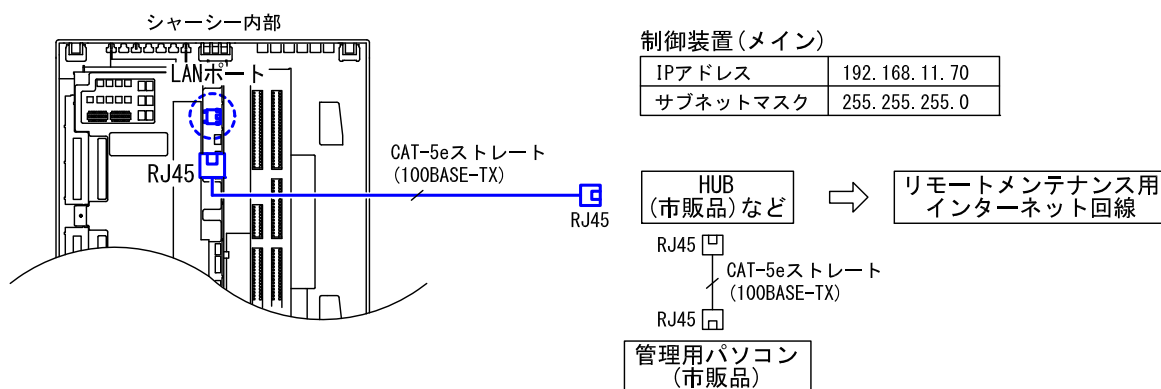
- ★2. 映像住戸アダプターは終端設定(ショート)が必要。
- ★3. 電源アダプター(PS-2410A)を使用することで150mまで延長可能。
- ★4. カメラ付管理室親機のカメラ幹線(D3、D4)は集玄系統のD3、D4と接続をする。  
1台目は集玄系統4、2台目は集玄系統3を使用すること。このとき使用した集玄系統には集合玄関機は接続できない。

品名	多棟多局制御装置 (メイン・サブ)	図名	接続図	単位	mm	作成	2014年2月27日
品番	VIX-8GX	図番	VIX-8GX-5-10	頁	5/10	改訂	1

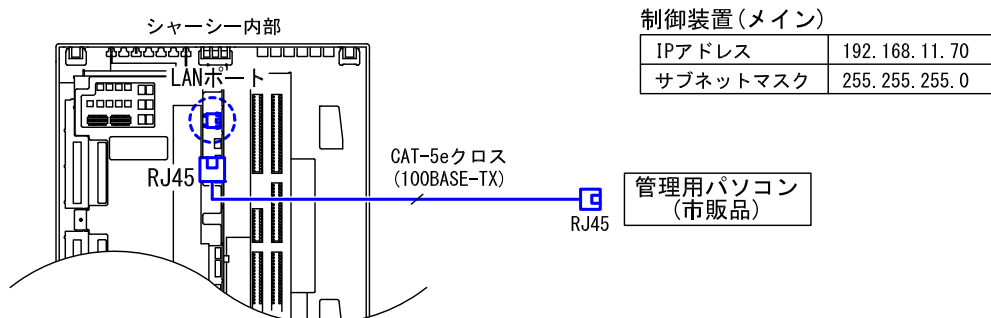
**アイホン株式会社**

※8. 最遠端の映像住戸アダプターは終端設定(ショート)が必要。

※9. HUBなどを経由して接続する場合



・制御装置(メイン)から直接接続する場合



※10. エレベーター制御装置、警報発信装置、マンションコントローラーはRS-422またはRS-232C どちらかの接続とする。使用しないリード線は絶縁処理をすること。

※11. 警報音停止入力仕様

入力方式	無電圧メーク接点
接点抵抗値	メーク時: 1kΩ以下
端子短絡電流	0.1A以下
端子間電圧	DC24V以下(端子間開放時)

※12. 緊急地震速報受信機連動時、出荷時に制御装置(メイン)での設定が必要。

※13. 暗証番号タイマーは暗証番号2と管理室親機で設定する共通暗証番号④の有効時間帯を設定可能。

※14. 映像提示装置、監視カメラシステム、マンションコントローラーのいずれか一つ

映像入力仕様

映像信号レベル(100% 白+同期信号)	1.0Vp-p ±10%
輝度信号レベル(100% 白)	714mVp-p ±10%
水平同期信号レベル	286mVp-p ±10%
カラーバースト	286mVp-p ±10%

・入力インピーダンスは75Ωとする

※15. 入力すると管理室親機で「共用部」警報が鳴動。

汎用警報入力仕様

入力方式	無電圧メーク接点
検出確定時間	3sec以上
接点抵抗値	メーク時: 1kΩ以下
端子短絡電流	0.1A以下
端子間電圧	DC24V以下(端子間開放時)

※16. ID1に設定された集合玄関機の通常解錠と連動して出力

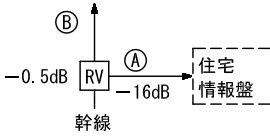
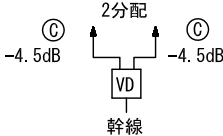
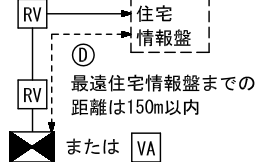
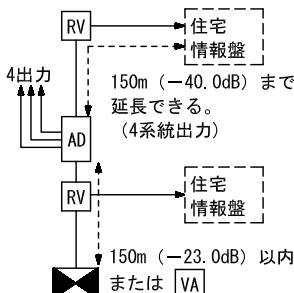
品名	多棟多局制御装置 (メイン・サブ)	図名	接続図	単位	mm	作成	2014年2月27日
品番	VIX-8GX	図番	VIX-8GX-6-10	頁	6/10	改訂	1

**アイホン株式会社**

## ■映像系統(居室系統)の信号損失計算について

(注)居室系統の総延長距離2.5km(系統ごと)に注意すること。

### 損失一覧

<p>Ⓐ 住戸損失 : 16.0dB Ⓑ 映像住戸アダプター 損失 : 0.5dB/台</p>		<p>RV : 映像住戸アダプター</p> <ul style="list-style-type: none"> <li>●1映像路用 VHW-1AVU, VHW-1AVA, VHW-1AVS</li> <li>●2映像路用 VHW-2AV, VHW-23AVU</li> </ul>
<p>Ⓒ 映像分配器 損失 : 4.5dB/台</p>		<p>VD : 映像分配器</p> <ul style="list-style-type: none"> <li>●1映像路用 VHW-2YA</li> <li>●2映像路用 VHW-2Y</li> </ul>
<p>Ⓓ 線路損失 : 0.15dB/m</p>	 <p>最遠住宅情報盤までの距離は150m以内 または VA</p>	<p>⊠ : 制御装置(メイン・サブ) RV : 映像住戸アダプター VA : 映像増幅分岐器</p> <ul style="list-style-type: none"> <li>●1映像路用 VIWA-IS, VIWA-IU</li> </ul>
<p>&lt;条件&gt; 制御装置(メイン・サブ)または映像増幅分岐器から最遠住宅情報盤までの距離は150mかつ-40.0dB以内。これを超える場合は、映像増幅器が必要。映像増幅器は150mかつ-23.0dB以内に設置。</p>	<p>●150mを超える場合または-40.0dBを超える場合</p>  <p>150m (-40.0dB) まで延長できる。(4系統出力) 150m (-23.0dB) 以内 または VA</p>	<p>AD : 映像増幅器 VIW-4VG RV : 映像住戸アダプター ⊠ : 制御装置(メイン・サブ) VA : 映像増幅分岐器</p>

### 計算方法

Ⓐ 住戸損失    Ⓑ 映像住戸アダプター損失    Ⓒ 映像分配器損失    Ⓓ 線路損失

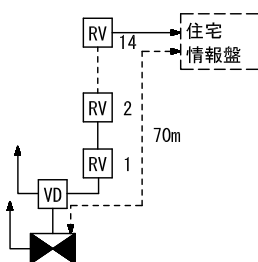
$$16.0\text{dB} + 0.5\text{dB} \times \text{映像住戸アダプター台数} + 4.5\text{dB} \times \text{映像分配器台数} + 0.15\text{dB} \times \text{線路長 (m)} \leq 40.0\text{dB}$$

以内

### ●計算例

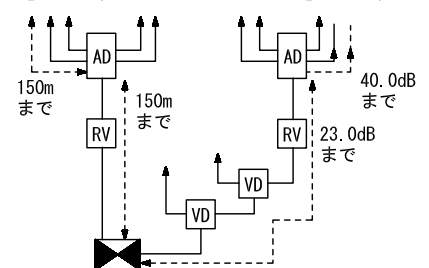
●系統あたり14住戸(映像住戸アダプター14台)・映像分配器1台・距離70mの場合

$$16.0 + 0.5 \times 14 + 4.5 \times 1 + 0.15 \times 70 = 38.0\text{dB}$$



### ●映像増幅器使用系統図例

●最遠住宅情報盤まで150mを超える場合    ●映像信号出力損失が-40.0dBを超える場合



品名	多棟多局制御装置 (メイン・サブ)	図名	映像系統(居室系統)の信号損失計算について		単位	mm	作成	2014年2月27日
品番	VIX-8GX	図番	VIX-8GX-7-10	頁 7/10	改訂	1	<b>アイホン株式会社</b>	

## ■機能一覧

- 多棟システム対応
- 管理業務システム…管理用パソコン(市販品)のWEBブラウザ(IE7, 8, 9)で制御装置(メイン)(IPアドレス:192.168.11.70、サブネットマスク:255.255.255.0)にアクセスする。
- ・住宅情報盤への画像メッセージの配信(一斉/フロア/グループ/個別)
- ・画像メッセージの開封状況の確認
- ・2~4つの選択式アンケート付の画像メッセージ配信
- ・警報履歴の確認(9999件まで)
- ・宅配履歴の確認(2000件まで)
- ・呼出通話解錠履歴の確認(2000件まで)
- ・居室のグループ名称の変更
- ・居室のグループ編成
- ・居室の録画や画像メッセージなどの情報消去
- ・集合玄関機の待受画面の表示の変更
- ・システムの日時設定

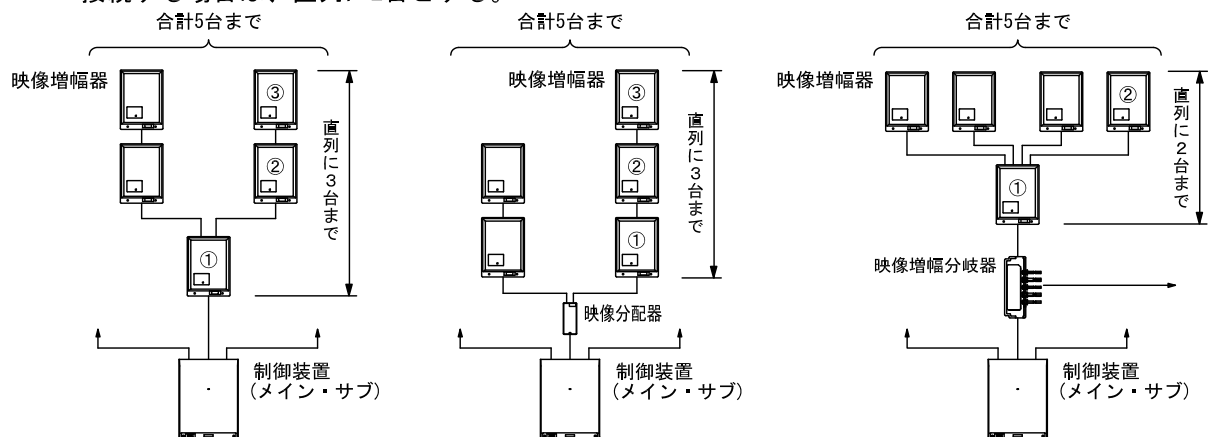
## ■制約事項

- FCPEVツイストペアケーブルを使用すること。
- VIXUS専用住宅情報盤(VI(K)-RMXA)、集合玄関機(VIX-DLMA-LCD-「J」)、管理室親機(VIX-MKRA, VIX-MKCRA)を使用のこと。
- 制御装置(メイン)-制御装置(サブ)間の通話:映像路は4通話・4映像(メイン→サブ:2映像、サブ→メイン:2映像)となる。
- 管理業務システムには2台以上のパソコンから同時にログインできない。
- 映像増幅器を居室系統に使用する場合

### 使用条件

制御装置(メイン・サブ)または映像増幅分岐器から最遠住宅情報盤までの距離が150mを超える場合。映像出力損失が40.0dBを超える場合に23dBの映像損失がある箇所に設置する。

- ・1系統あたり、下図のように直列に3台、合計5台までとする。ただし、映像増幅分岐器の先に接続する場合は、直列に2台とする。

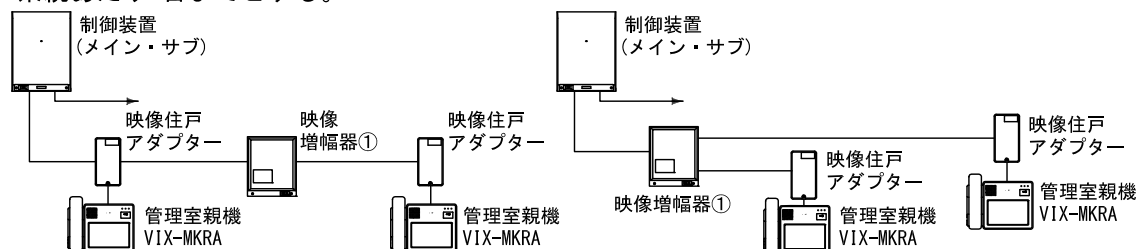


- 映像増幅器を管親系統に使用する場合

### 使用条件

制御装置(メイン・サブ)から最遠管理室親機までの距離が150mを超える場合。ただし、カメラ付管理室親機(VIX-MKCRA)を接続する場合は使用できない。

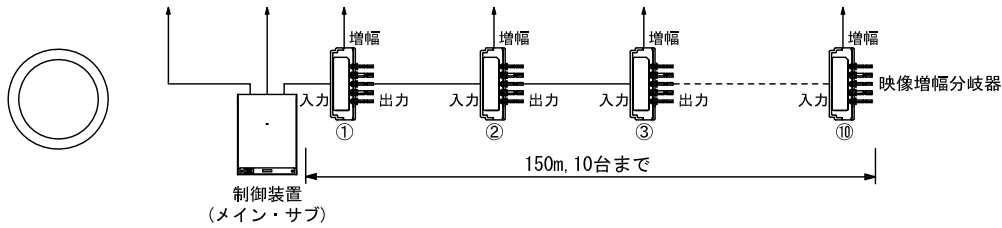
- ・1系統あたり1台までとする。



品名	多棟多局制御装置 (メイン・サブ)	図名	機能一覧/制約事項		単位	mm	作成	2014年2月27日
品番	VIX-8GX	図番	VIX-8GX-8-10	頁	8/10	改訂	1	<b>アイホン株式会社</b>



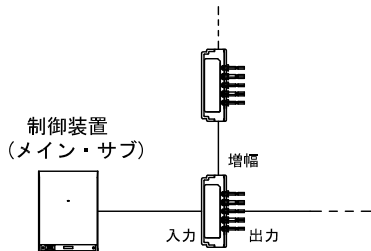
- 映像増幅分岐器を接続する場合、下記の条件にて使用すること。
  - ・ 各居室系統10台まで
  - ・ 制御装置(メイン・サブ)から最遠映像増幅分岐器まで150m以下とすること。



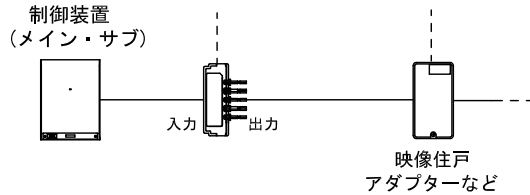
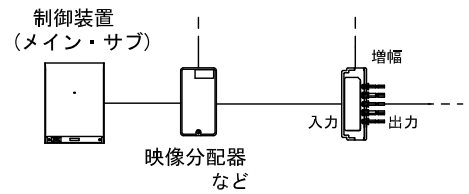
映像増幅分岐器の増幅側に映像増幅分岐器は接続不可。



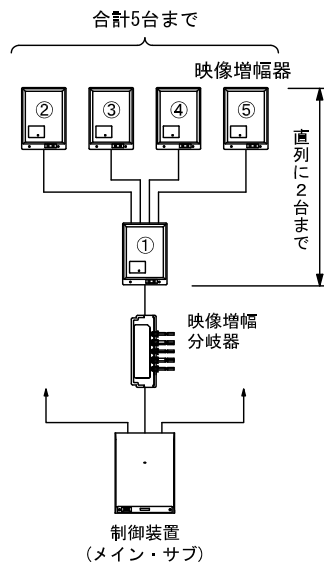
映像増幅分岐器の入力には制御装置(メイン・サブ)、映像増幅分岐器以外の機器は接続不可。



映像増幅分岐器の出力側には映像増幅分岐器以外の機器は接続不可。

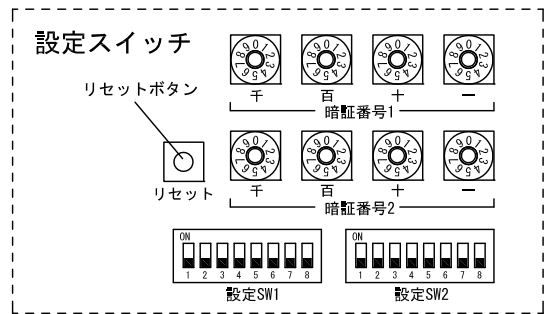


- 映像増幅器を映像増幅分岐器の先に接続する場合は、直列2台、合計5台とする。



- 映像増幅分岐器は管親系統、集玄系統には使用できない。

品名	多棟多局制御装置 (メイン・サブ)	図名	制約事項		単位	mm	作成	2014年2月27日
品番	VIX-8GX	図番	VIX-8GX-9-10	頁	9/10	改訂	1	<b>アイホン株式会社</b>



## ■設定項目

[本体のスイッチによる設定]

- 居室系統の通話路数、映像路数の設定 ※制御装置(メイン)で行うこと…………… 設定SW1-4
- メイン/サブ設定…………… 設定SW1-7
- 住戸番号のパターン設定 ※制御装置(メイン)で行うこと…………… 設定SW2-1, 2
- システムリセット ※制御装置(メイン)で行うこと…………… 設定SW2-8
- 暗証番号の設定 ※制御装置(メイン)で行うこと…………… 暗証番号1, 2
- 未使用 …………… 設定SW1-1~3, 5~6, 8  
設定SW2-3~7

品名	多棟多局制御装置 (メイン・サブ)	図名	設定項目		単位	mm	作成	2014年2月27日
品番	VIX-8GX	図番	VIX-8GX-10-10	頁	10/10	改訂	1	<b>アイホン株式会社</b>