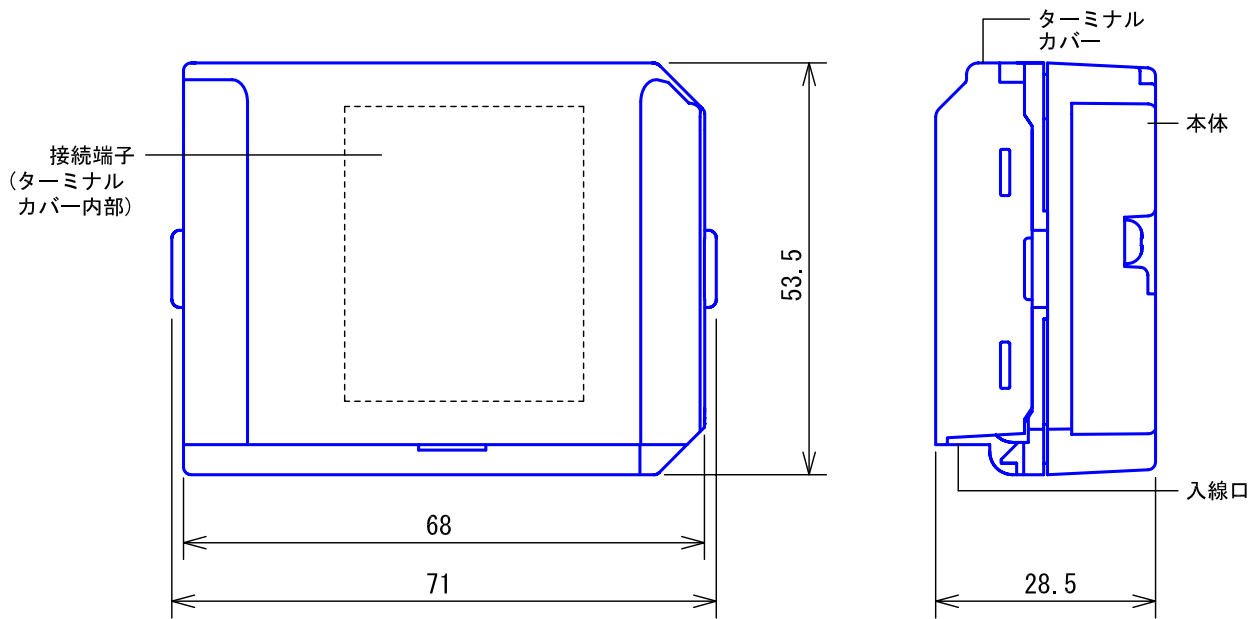
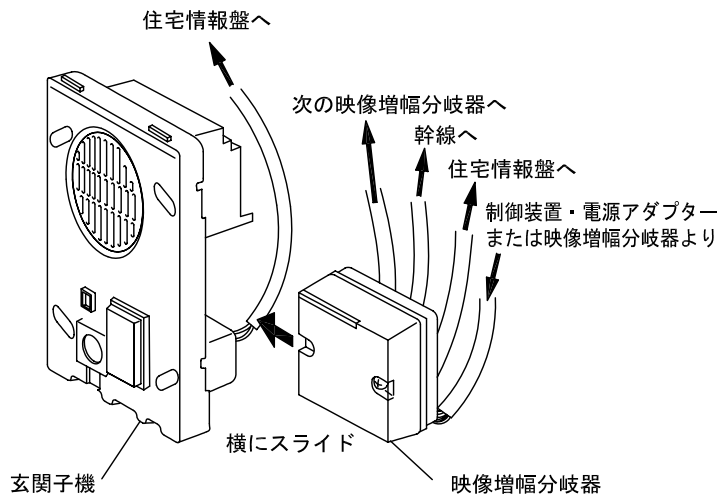


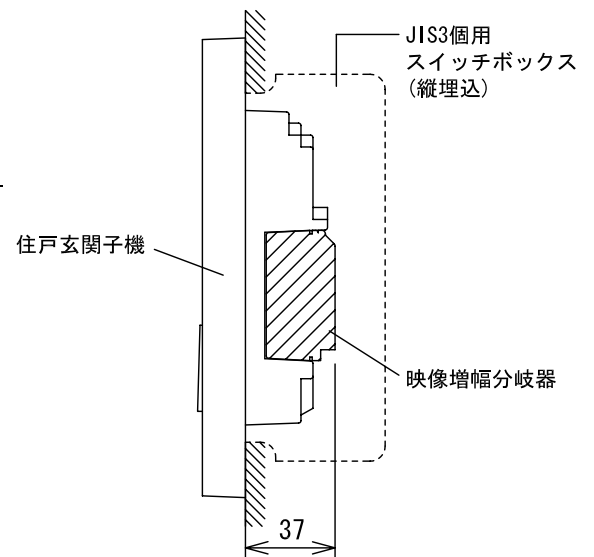
■外観図



●取付図



・住戸玄関子機に組込んだ場合の埋込寸法



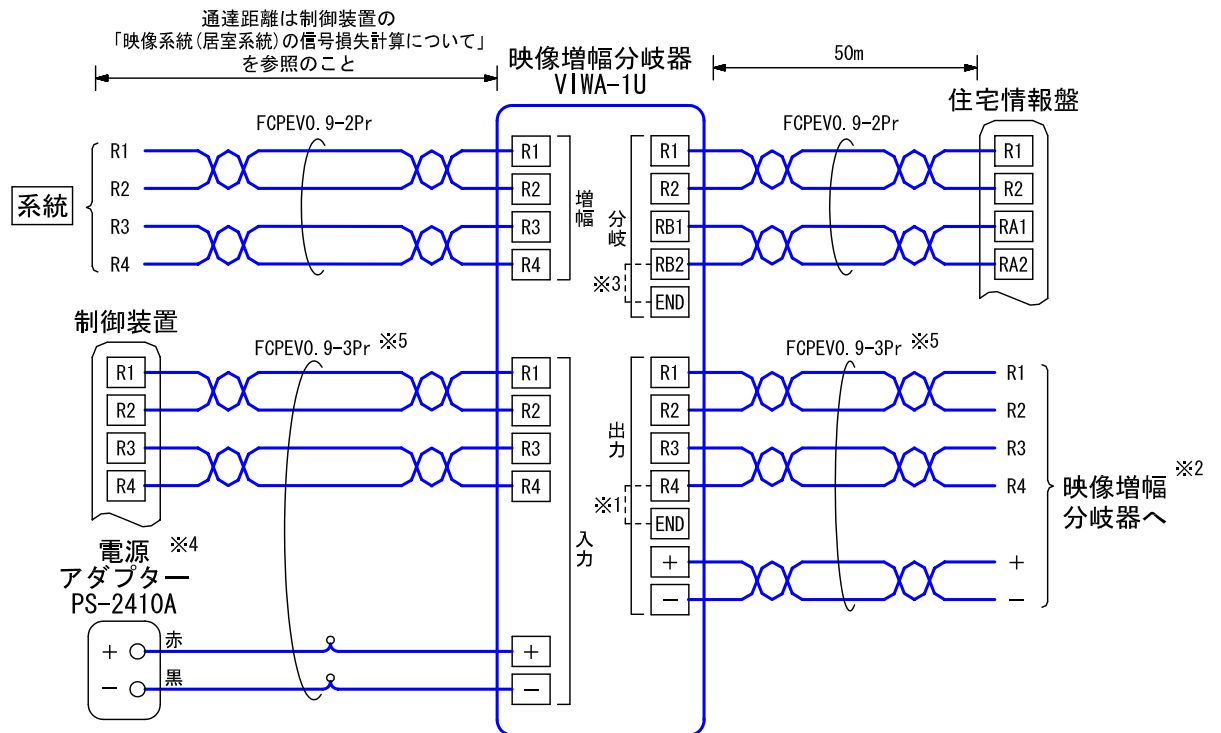
- 結露水の端子付着防止のため
結線工事後、必ずターミナルカバーを
装着のこと。

- 裏面に配線が集中するため
線処理には注意のこと。

■仕様

| | | | |
|------|------------------------------|----|-------------------|
| 電源電圧 | DC24V (電源アダプター PS-2410Aから供給) | 材質 | 自己消火性ABS樹脂 |
| 消費電流 | 待受時 13mA 最大 25mA | 質量 | 約55g |
| 映像路数 | 1映像路専用 | 色調 | ブラック (N1 近似マンセル値) |
| 形状 | カセット式 (玄関子機に組み込み) | | |
| 品名 | 映像増幅分岐器 (1映像路・カセット式) | 図名 | 外観図/仕様 |
| 品番 | VIWA-1U | 図番 | V47470-1-3 |
| | | 単位 | mm |
| | | 作成 | 2012年7月2日 |
| | | 改訂 | 1 |
| | | | アイホン株式会社 |

■ 接続図

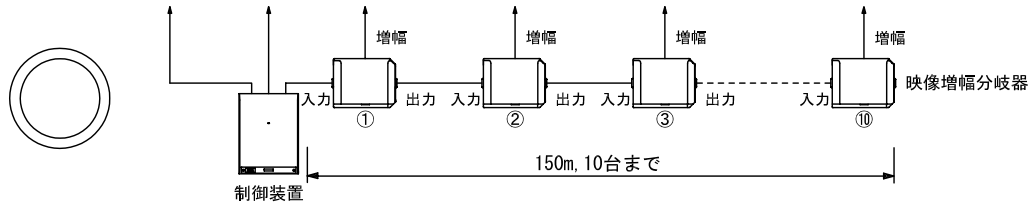


- ※1. 最終端の映像増幅分岐器は終端設定(ショート)が必要。
- ※2. 制御装置から最遠映像増幅分岐器まで150m。
- ※3. 住宅情報盤を接続しない場合は終端設定(ショート)が必要。
- ※4. 1系統あたり電源アダプター(PS-2410A)が1台必要。
- ※5. FCPEVO. 9-2Pr (R1, R2, R3, R4) + AE0. 9-2C(+, -)でも可能。

| | | | | | | | | |
|----|-------------------------|----|------------|---|-----|----|----|-----------------|
| 品名 | 映像増幅分岐器 (1映像路・カセット式) | 図名 | 接続図 | | 単位 | mm | 作成 | 2012年7月2日 |
| 品番 | VIWA-1U | 図番 | V47470-2-3 | 頁 | 2/3 | 改訂 | 1 | アイホン株式会社 |

■ 制約事項

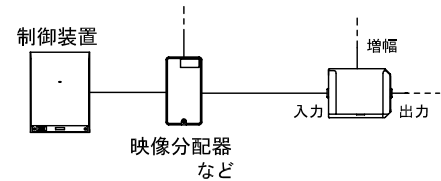
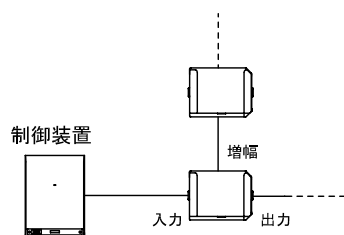
- 映像増幅分岐器を接続する場合、下記の条件にて使用すること。
 - 各居室系統10台まで
 - 制御装置から最遠映像増幅分岐器まで150m以下とすること。



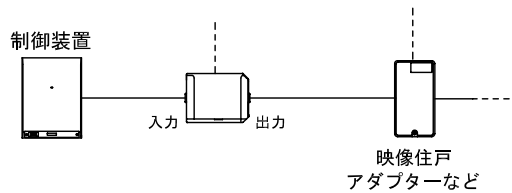
映像増幅分岐器の増幅側に映像増幅分岐器は接続不可。



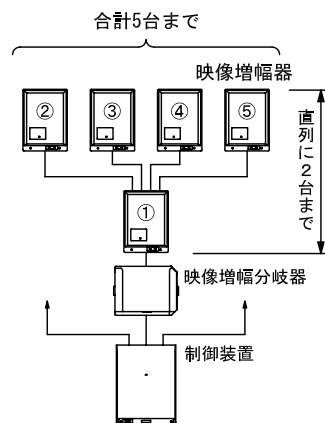
映像増幅分岐器の入力には制御装置、映像増幅分岐器以外の機器は接続不可。



映像増幅分岐器の出力側には映像増幅分岐器以外の機器は接続不可。



- 映像増幅器を映像増幅分岐器の先に接続する場合は、直列2台、合計5台とする。



- 管親系統、集玄系統には使用できない。

| | | | | | | | | | |
|----|-------------------------|----|------------|---|-----|----|----|----------|-----------|
| 品名 | 映像増幅分岐器 (1映像路・カセット式) | 図名 | 制約事項 | | | 単位 | mm | 作成 | 2012年7月2日 |
| 品番 | VIWA-1U | 図番 | V47470-3-3 | 頁 | 3/3 | 改訂 | 1 | アイホン株式会社 | |