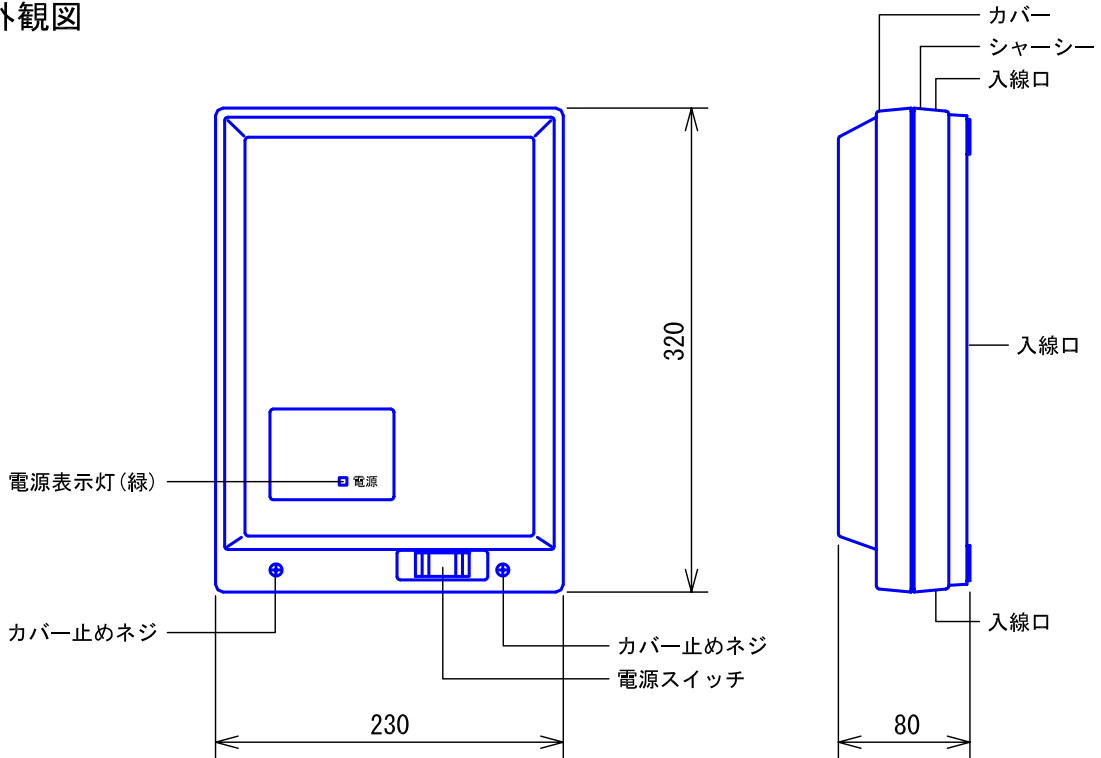
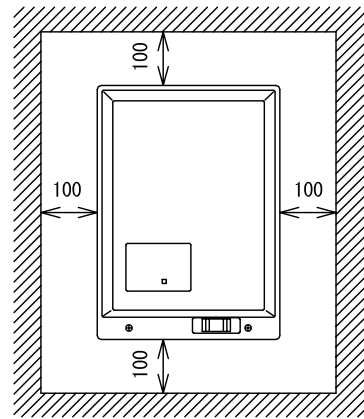
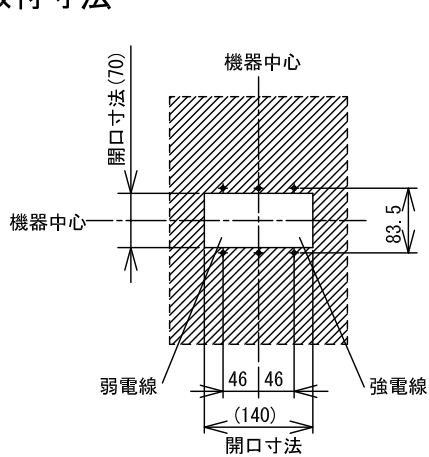


■外観図



●取付寸法



上下・左右約100mm以上のスペースを確保のこと
(放熱・メンテナンス用)

■仕様

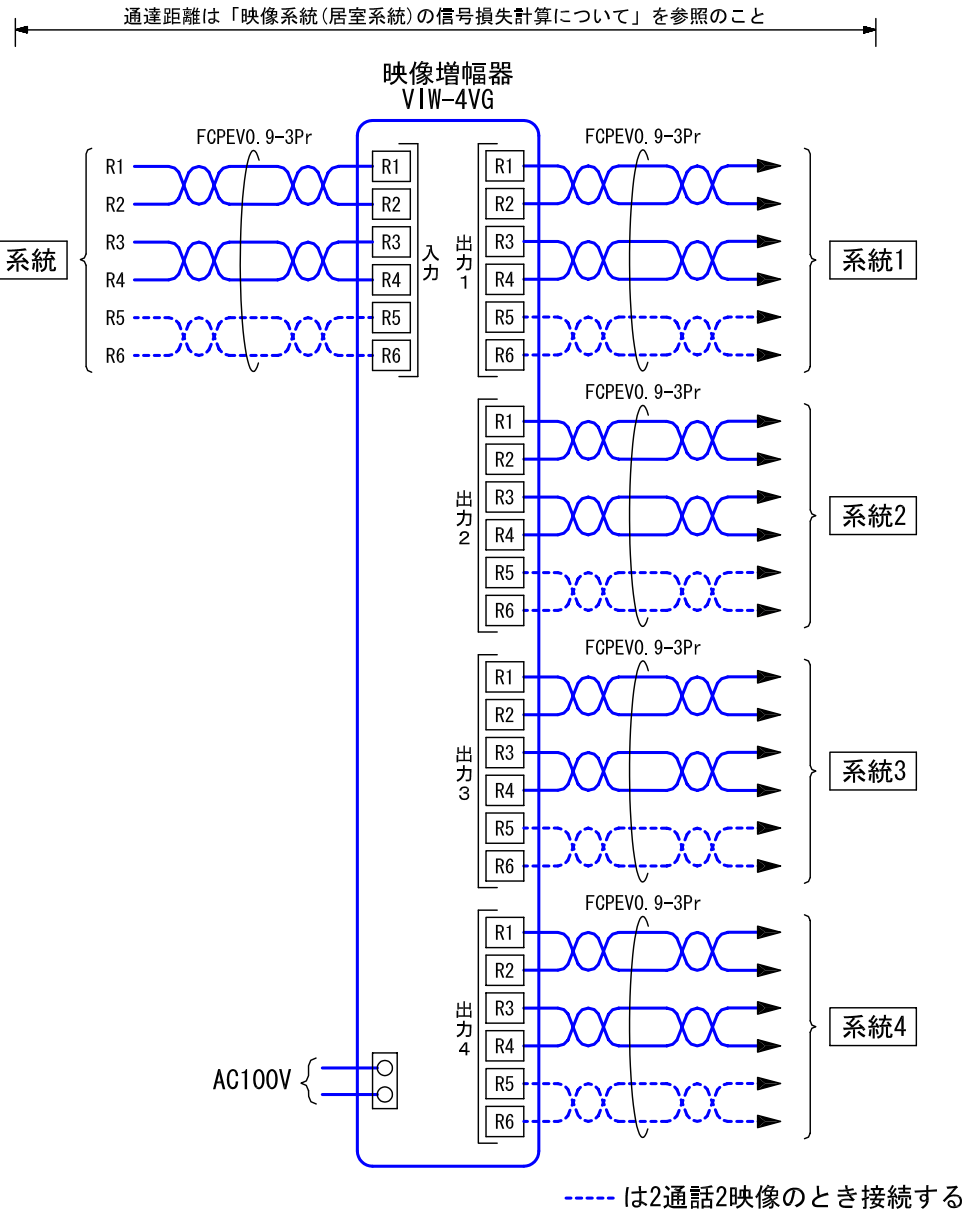
電源電圧	AC100V 50/60Hz	色調	エッグホワイト(5Y9/0.2 近似マンセル値)
消費電力	待受時1.5W 最大3.5W	備考	VIXUSシステム専用
映像出力系統数	4系統(1系統あたりの最大住戸数は20住戸)		
映像路数	2映像路対応		
形状	壁取付型		
適合ボックス	JIS3個用スイッチボックス+セパレーター		
材質	自己消火性ABS樹脂		
質量	約1.2kg		

品名	映像増幅器 (2映像路4系統・露出型)	図名	外観図/仕様	単位	mm	作成	2012年7月2日
品番	VIW-4VG	図番	V47492-1-5	頁	1/5	改訂	1

アイホン株式会社

■ 接続図

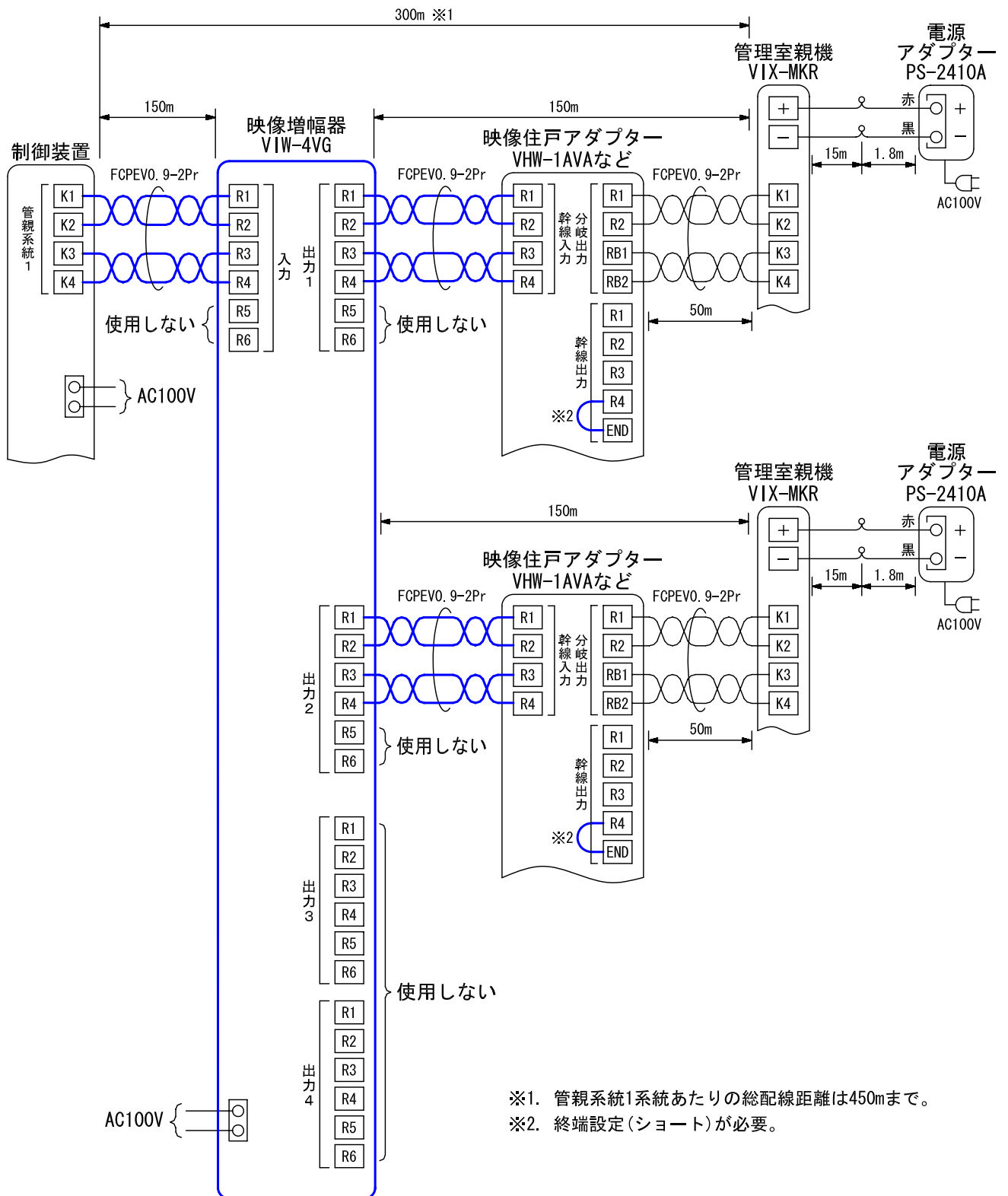
- 居室系統に使用する場合



品名	映像増幅器 (2映像路4系統・露出型)	図名	接続図		単位	mm	作成	2012年7月2日
品番	VIW-4VG	図番	V47492-2-5	頁	2/5	改訂	1	アイホン株式会社

■ 接続図

- 管親系統に使用する場合
カメラ付管理室親機 (VIX-MKCR) を接続する場合は使用できない。



- ※1. 管親系統1系統あたりの総配線距離は450mまで。
- ※2. 終端設定(ショート)が必要。

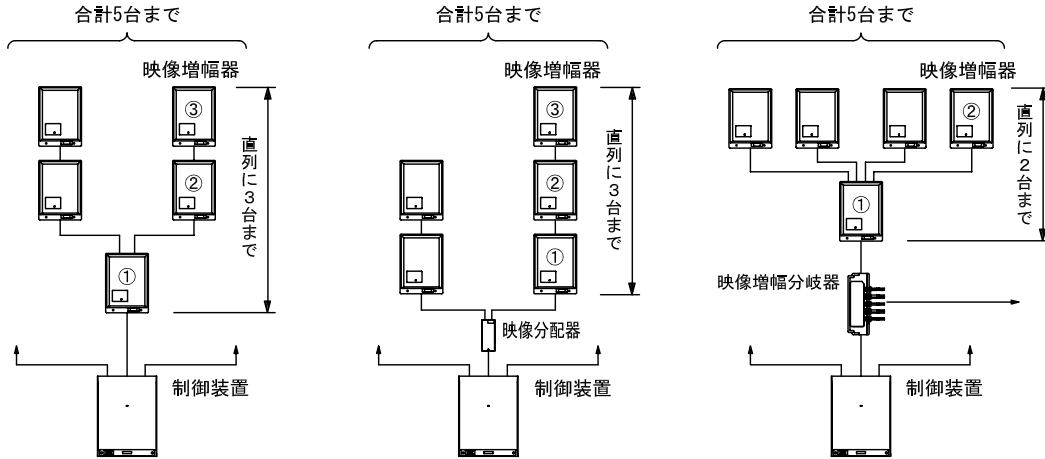
品名	映像増幅器 (2映像路4系統・露出型)	図名	接続図		単位	mm	作成	2012年7月2日
品番	VIW-4VG	図番	V47492-3-5	頁	3/5	改訂	1	アイホン株式会社

■制約事項

- 居室系統に使用する場合
使用条件

制御装置または映像増幅分岐器から最遠住宅情報盤までの距離が150mを超える場合。
映像出力損失が40.0dBを超える場合に23dBの映像損失がある箇所に設置する。

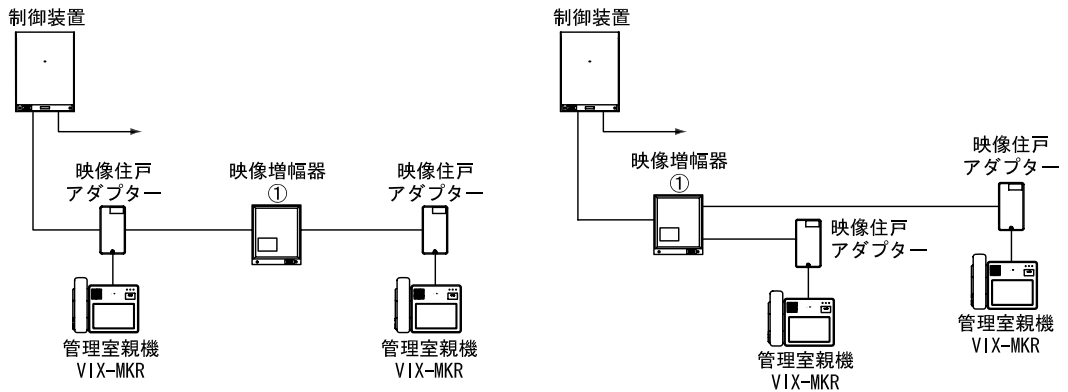
- ・ 1系統あたり、下図のように直列に3台、合計5台までとする。ただし、映像増幅分岐器の先に接続する場合は、直列に2台とする。



- 管親系統に使用する場合
使用条件

制御装置から最遠管理室親機までの距離が150mを超える場合。
ただし、カメラ付管理室親機 (VIX-MKCR) を接続する場合は使用できない。

- ・ 1系統あたり1台までとする。



■機能一覧

- 映像信号の増幅

品名	映像増幅器 (2映像路4系統・露出型)	図名	制約事項/機能一覧		単位	mm	作成	2012年7月2日
品番	VIW-4VG	図番	V47492-4-5	頁	4/5	改訂	1	アイホン株式会社

■映像系統(居室系統)の信号損失計算について 損失一覧

<p>① 住戸損失 : 16.0dB ② 映像住戸アダプター 損失 : 0.5dB/台</p>		<p>RV : 映像住戸アダプター</p> <ul style="list-style-type: none"> ●1映像路用 VHW-1AVU, VHW-1AVA, VHW-1AVS ●2映像路用 VHW-2AV, VHW-23AVU
<p>③ 映像分配器 損失 : 4.5dB/台</p>		<p>VD : 映像分配器</p> <ul style="list-style-type: none"> ●1映像路用 VHW-2YA ●2映像路用 VHW-2Y
<p>④ 線路損失 : 0.15dB/m</p>		<p>⊠ : 制御装置 RV : 映像住戸アダプター VA : 映像増幅分岐器</p> <ul style="list-style-type: none"> ●1映像路用 VIWA-1S, VIWA-1U
<p><条件> 制御装置または映像増幅分岐器から最遠住宅情報盤までの距離は150mまたは-40.0dB以内。 これを超える場合は、映像増幅器が必要。 映像増幅器は150mまたは-23.0dB以内に設置。</p>	<p>●150mを超える場合または-40.0dBを超える場合</p>	<p>AD : 映像増幅器 VIW-4VG RV : 映像住戸アダプター ⊠ : 制御装置 VA : 映像増幅分岐器</p>

計算方法

① 住戸損失 ② 映像住戸アダプター損失 ③ 映像分配器損失 ④ 線路損失

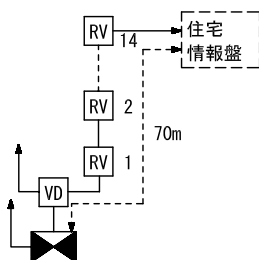
$$16.0\text{dB} + 0.5\text{dB} \times \text{映像住戸アダプター台数} + 4.5\text{dB} \times \text{映像分配器台数} + 0.15\text{dB} \times \text{線路長 (m)} \leq 40.0\text{dB}$$

以内

●計算例

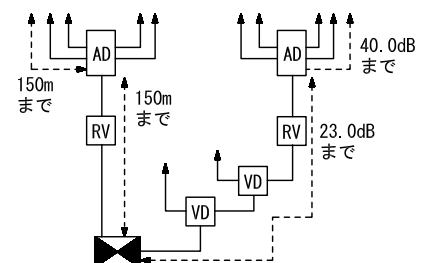
●系統あたり14住戸(映像住戸アダプター14台)・映像分配器1台・距離70mの場合

$$16.0 + 0.5 \times 14 + 4.5 \times 1 + 0.15 \times 70 = 38.0\text{dB}$$



●映像増幅器使用系統図例

●最遠住宅情報盤まで150mを超える場合 ●映像信号出力損失が-40.0dBを超える場合



品名	映像増幅器 (2映像路4系統・露出型)	図名	映像系統(居室系統)の 信号損失計算について		単位	mm	作成	2012年7月2日
品番	VIW-4VG	図番	V47492-5-5	頁	5/5	改訂	1	アイホン株式会社