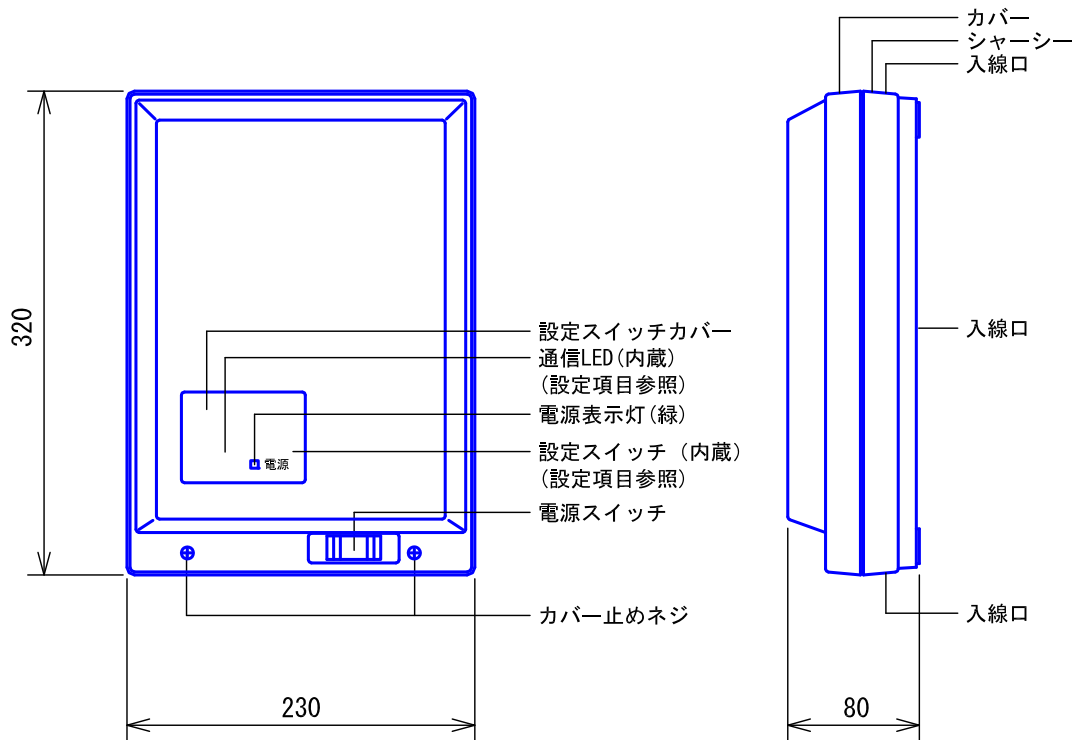
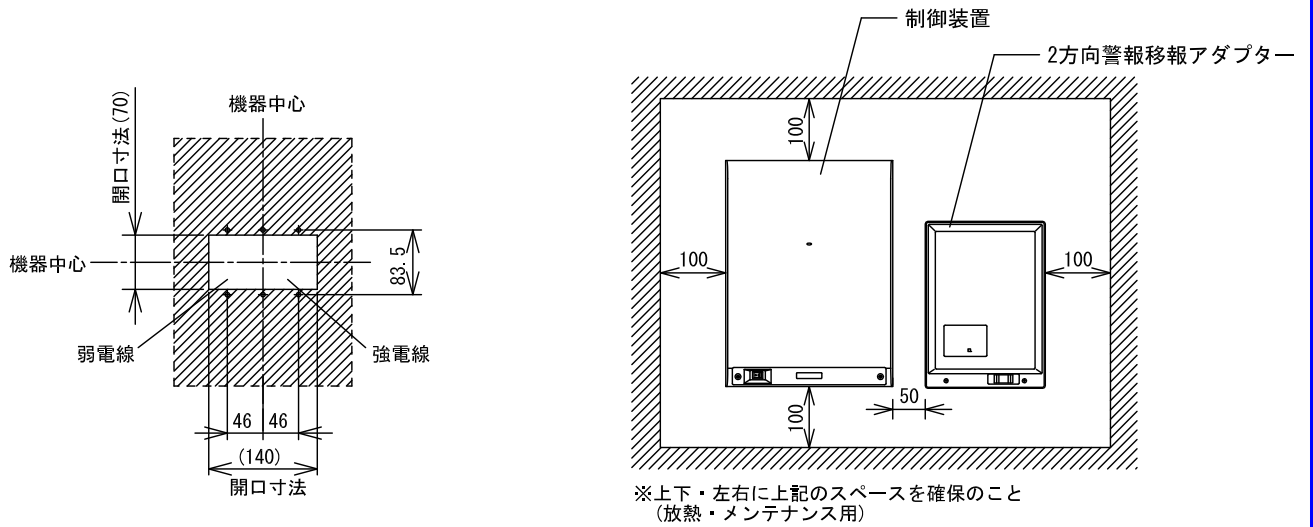


■外観図



●取付寸法



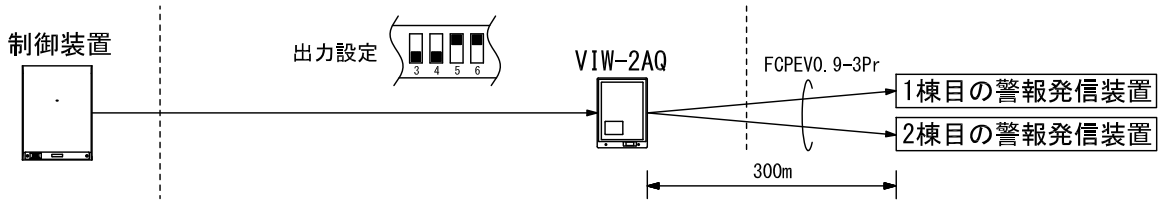
■仕様

電源電圧	AC100V 50/60Hz	材質	自己消火性ABS樹脂					
消費電力	待受時4.5W 最大4.8W	質量	約1.3kg					
形状	壁取付型	色調	エッグホワイト(5Y9/0.2 近似マンセル値)					
適合ボックス	JIS3個用スイッチボックス+セパレーター							
品名	2方向警報移報アダプター	図名	外観図/仕様	単位	mm	作成	2014年2月27日	
品番	VIW-2AQ	図番	VIW-2AQ-1-4	頁	1/4	改訂	1	アイホン株式会社

■システム構成図

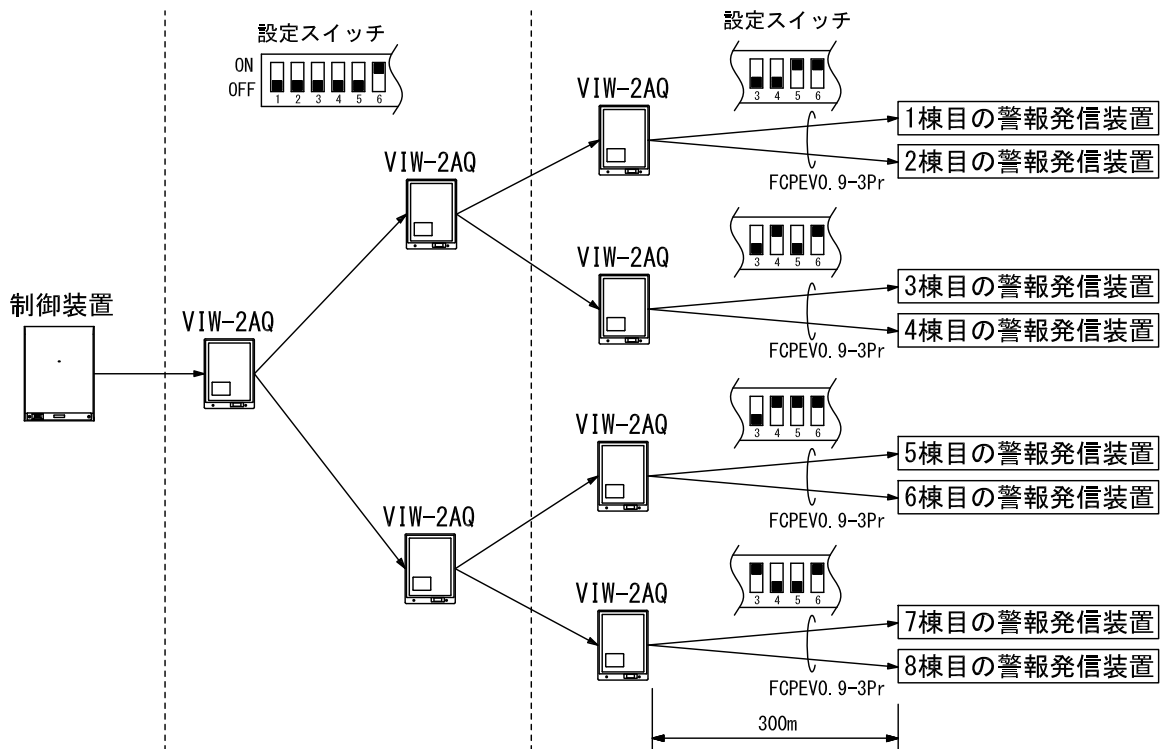
●棟別分岐する場合

集中管理室親機、集中集合玄関機の警報、共用部汎用警報の警報は移報されない。



●棟別分岐する場合(8棟のとき)

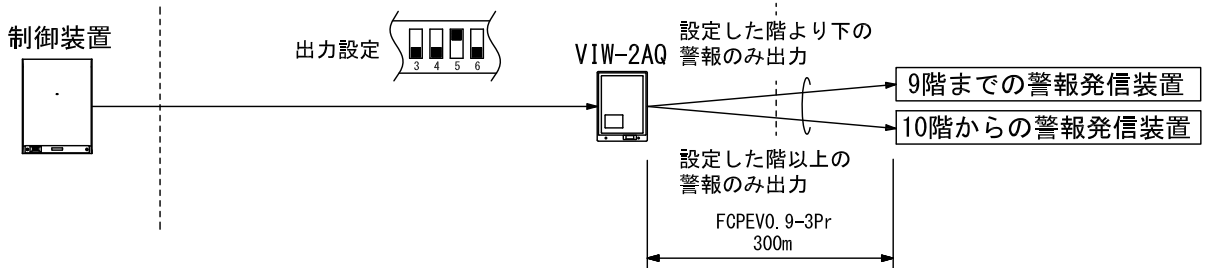
集中管理室親機、集中集合玄関機の警報、共用部汎用警報の警報は移報されない。



警報発信装置と直接接続する終端のアダプターのみ
「警報出力通信速度」「棟別分岐の出力」「棟番号出力」
の設定を変更すること

●階別分岐する場合(10階で分割するとき)

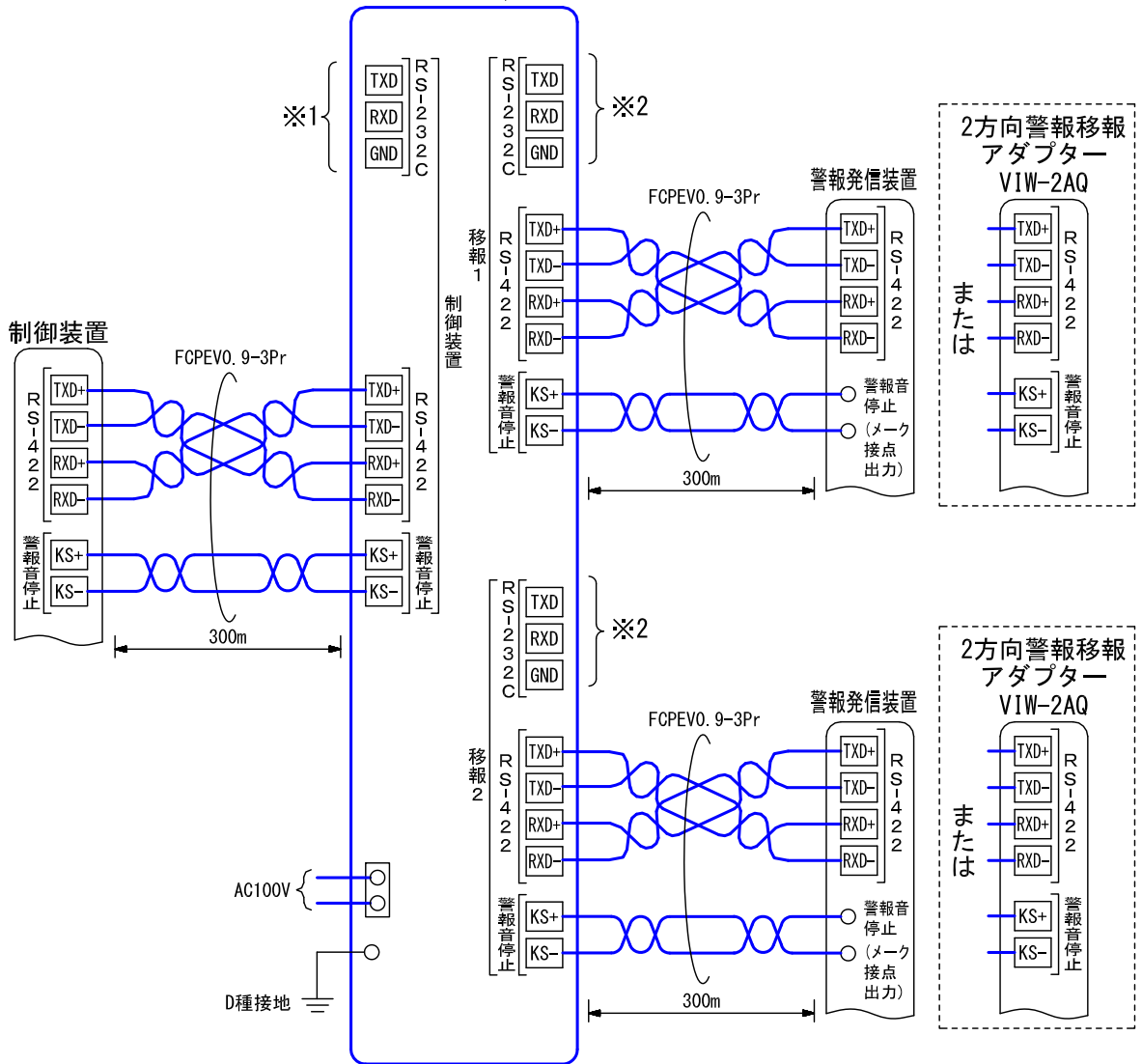
管理室親機、集合玄関機の警報、共用部汎用警報は「移報1」の端子から移報する。



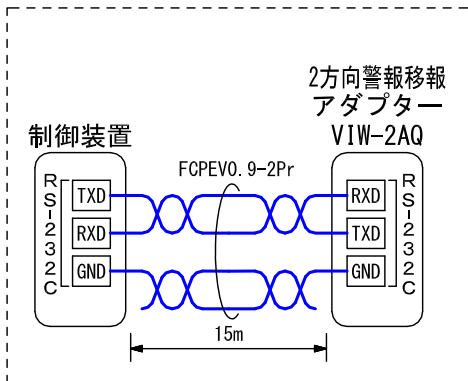
品名	2方向警報移報アダプター	図名	システム構成図		単位	mm	作成	2014年2月27日
品番	VIW-2AQ	図番	VIW-2AQ-2-4	頁	2/4	改訂	1	アイホン株式会社

■ 接続図

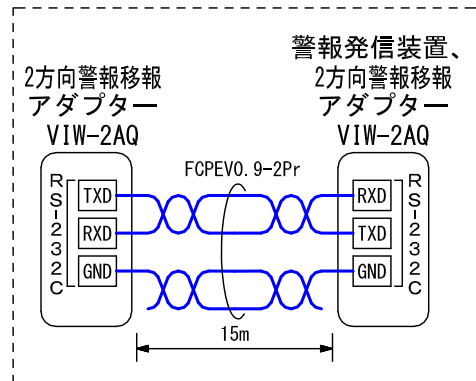
2方向警報移報
アダプター
VIW-2AQ



※1. RS-232Cで接続する場合



※2. RS-232Cで接続する場合



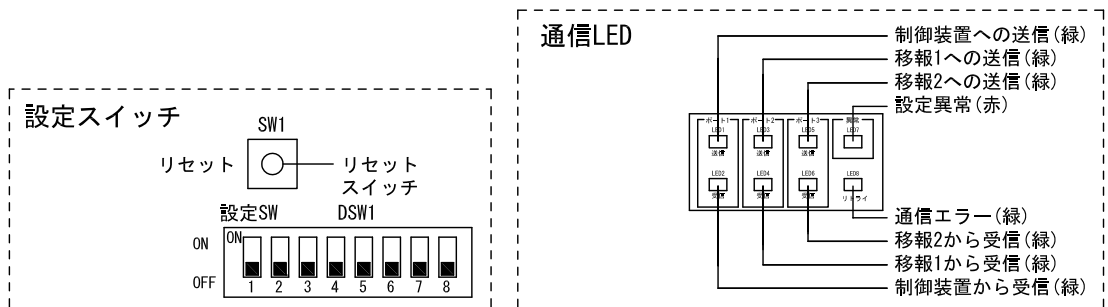
品名	2方向警報移報アダプター	図名	接続図		単位	mm	作成	2014年2月27日
品番	VIW-2AQ	図番	VIW-2AQ-3-4	頁	3/4	改訂	1	アイホン株式会社

■ 制約事項

- FCPEVツイストペアケーブルを使用すること。
- D種接地すること。

■ 機能一覧

- VIXUSシステム制御装置からの出力を受ける信号に応じて分岐する。
例) 2棟システムの場合、1棟目の警報受信装置へ警報を移報するときは2棟目へは警報を出力しない。
- 通信チェック機能
 - VIXUSシステム制御装置:10分間隔
 - 警報発信装置からの要求に対し、信号を送り返す。
但し、警報発信装置側の仕様による。



■ 設定項目

- 警報出力通信速度 設定SW-1, 2
- 棟別分岐の出力または階別分岐の階層 設定SW-3, 4, 5
- 分割モード 設定SW-6
- 棟番号出力 設定SW-8
- 未使用 設定SW-7

品名	2方向警報移報アダプター	図名	制約事項/機能一覧/設定項目		単位	mm	作成	2014年2月27日
品番	VIW-2AQ	図番	VIW-2AQ-4-4	頁	4/4	改訂	1	アイホン株式会社