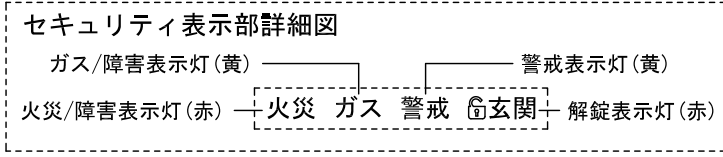
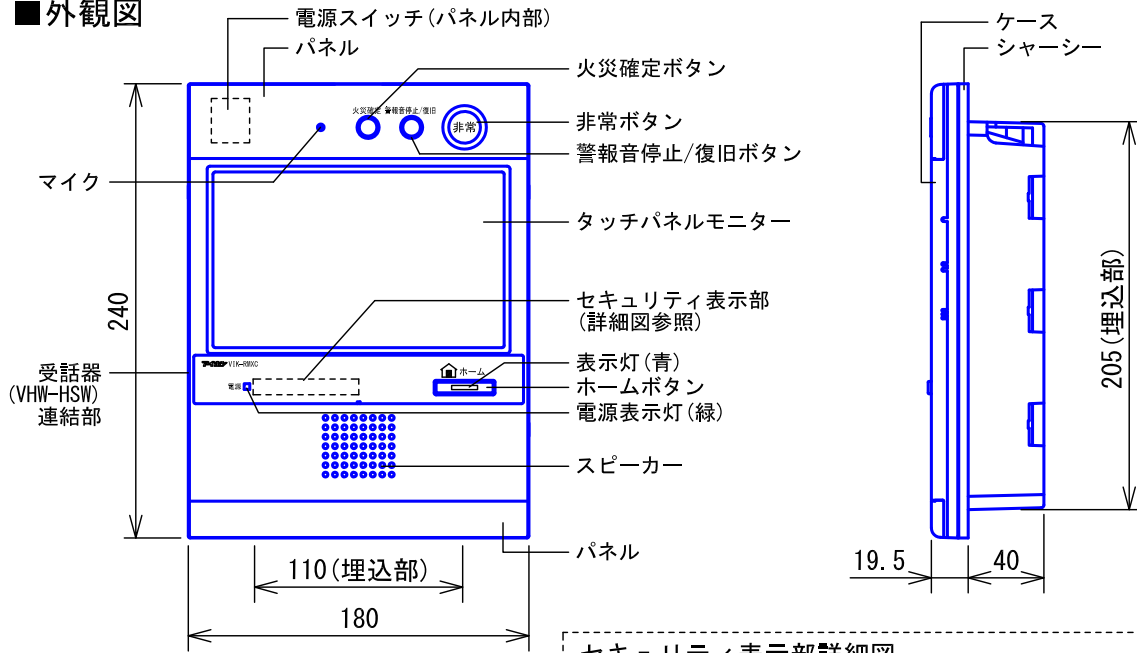
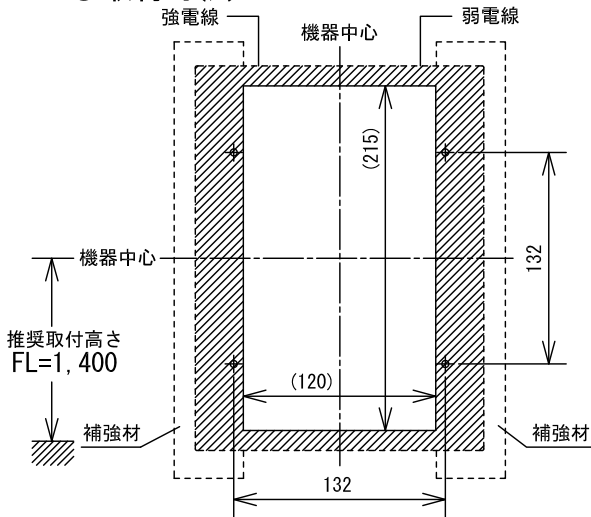


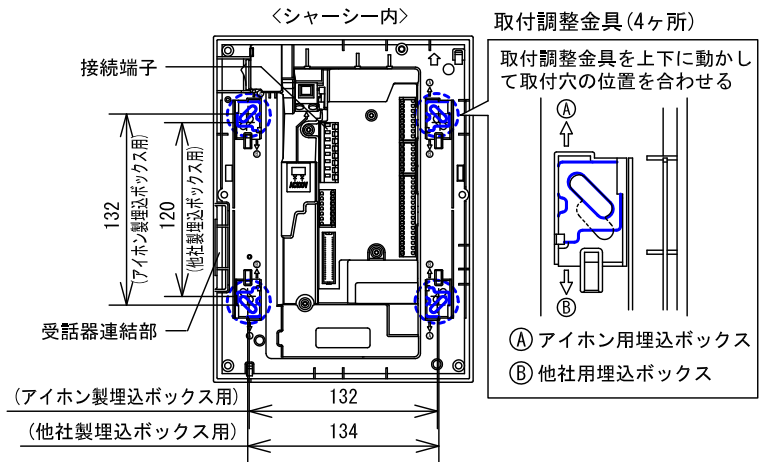
■外観図



●取付寸法



●取付調整金具による取付寸法

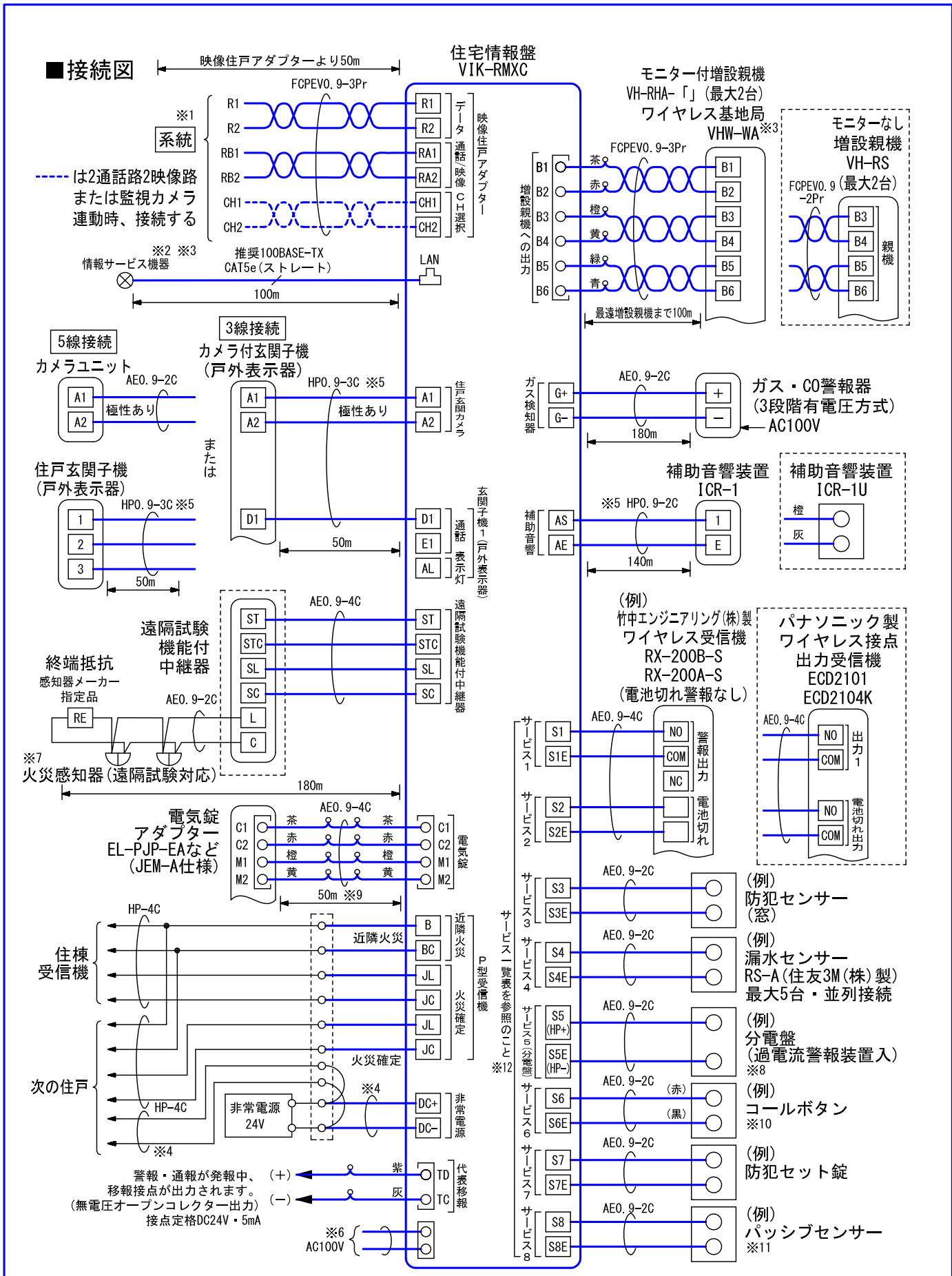


■仕様

()は開口寸法を示す。

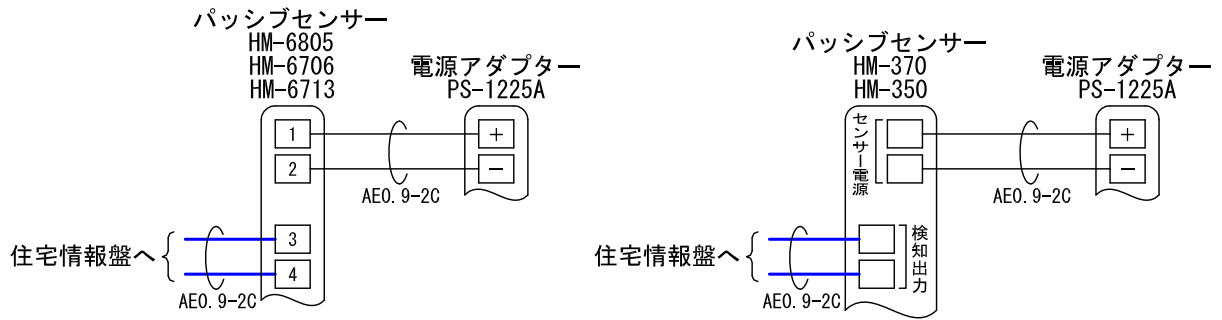
電源電圧	AC100V 50/60Hz	玄関子機接続台数	1台
消費電力	待受時5W 最大14W	補助音響装置接続台数	1台
非常電源	電圧: DC24V 消費電流: 待受時約40mA 最大約300mA	増設親機接続台数	2台
		警報音圧	70dB以上(前方1m・音声は除く)
型式番号	日本消防検定協会検定合格品:受第24~1号	形状	壁埋込型
通話方式	同時通話方式	適合ボックス	専用埋込ボックス(A-T1)
モニター	7型TFTカラー液晶タッチパネル、LEDバックライト	材質	自己消火性PC+ABS樹脂
画素数	約115万画素	質量	約1.0kg
LANインターフェース	イーサネット(10BASE-T, 100BASE-TX(推奨))	色調	本体・パネル:スノーホワイト(5Y9.3/0.1 近似マンセル値)
録画件数	30件(1件最大6画像)	備考	共同住宅用自動火災報知設備対応品
録画保護	8件(録音データ含む)		逆光補正機能付、漏水検知ユニット内蔵
通話路数	2通話路		VIXUSシステム専用、屋内専用

品名	住宅情報盤 (GP型3級受信機)	図名	外観図/仕様		単位	mm	作成	2015年11月12日
品番	VIK-RMXC	図番	V53576-1-8	頁	1/8	改訂	1	アイホン株式会社



品名	住宅情報盤 (GP型3級受信機)	図名	接続図	単位	mm	作成	2015年11月12日
品番	VIK-RMXC	図番	V53576-2-8	頁	2/8	改訂	1

※11. 竹中エンジニアリング(株)製パッシブセンサー接続図



※12. サービス一覧表

サービスの種類	複数割付	検出条件 *3	検出方式
トイレ	○	メーカー/ブレーク	ノンロック式/ロック式/ワンショット
バス	○		
部屋	○		
非常	○		
汎用	○		
スイッチストライク *1	2箇所まで		ロック式
セット錠	サービス7のみ		
防犯	5箇所まで		
玄関	2箇所まで		
窓	5箇所まで		
ワイヤレスコール	○	—	ノンロック式/ロック式/ワンショット
過電流	サービス5のみ	—	—
漏水	サービス4のみ	—	—
電池切れ	○	メーカー/ブレーク	ノンロック式/ロック式/ワンショット
生活異常	○	メーカー/ブレーク/変化	ロック式
在/不在 *2	1箇所まで	メーカー/ブレーク	ロック式
緊急コール	○		ノンロック式/ロック式/ワンショット
常時防犯	○		ロック式/ワンショット

*1. 電気錠使用時、サービスにスイッチストライクの割付は不可

*2. 通常の押ボタンでは誤操作、誤認識につながるため、鍵やカード差し込みタイプを使用すること

*3. 入力仕様

入力方式	無電圧メーカー接点またはブレーク接点
検出確定時間	400msec以上
接点抵抗値	メーカー時: 1kΩ以下 ブレーク時: 10kΩ以上
端子間短絡電流	12mA以下
端子間電圧	DC12.5V以下(端子間開放時)

■ 制約事項

- 共同住宅用自動火災報知設備として設置される場合、取付・施工には消防設備士甲種第四類、施工後の法定点検(6カ月に1回)には消防設備士乙種および甲種第四類の資格が必要。
- 監視カメラシステムの映像は録画できない。
- カメラ付玄関子機の場合、警報音停止後(住戸玄関子機の警報表示灯点滅中)に住戸玄関子機から被呼出されても住宅情報盤のモニターで住戸玄関子機の映像は映らない。(ただし、呼出・通話は可)
- 来客録画などのお知らせを外部メモリなどで取り出すことはできない。
- 床暖房などのリモコン、無線LANルーター、コードレス電話などの無線機器から20cm以上離して設置すること。
- インターホンアプリ連携に関する制約事項
 - ネットワーク環境によっては使用できない場合がある。
 - ネットワーク環境やスマートフォンなどの性能により、画像取得が遅延する場合がある。
 - スマートフォンなどが無線LAN圏外にある場合、使用できない。
 - インターネット経由での本機の使用はできない。
 - IPv6のネットワークプロトコルには使用できない。
 - 本機1台に登録できるスマートフォンなどは8台まで。

品名	住宅情報盤 (GP型3級受信機)	図名	接続図/制約事項		単位	mm	作成	2015年11月12日
品番	VIK-RMXC	図番	V53576-4-8	頁	4/8	改訂	1	アイホン株式会社

■機能一覧

- 住戸玄関子機からの呼出/通話(逆光補正)
 - 解錠ボタン押下による住戸玄関またはエントランスの電気錠解錠
 - 集合玄関機からの呼出/通話(逆光補正)
 - 管理室親機との呼出/通話
 - 管理室親機からのメモリーメッセージ受信
 - 管理室親機からの一斉放送の受信
 - 増設親機との室内呼出/通話
 - 管理室親機、宅配ボックスなどからの情報受信
 - オートドア(電気錠)解錠後の自動終話
 - 非接触キー使用による帰宅通知
 - 留守設定時の留守録音(30件、最大約10秒/件)
 - 管理室親機からの放送録音/音声メッセージ受信(3件、最大約30秒/件)
 - 画面の英語表示切替
 - 外部コンテンツの表示
 - 外部コンテンツからの情報通知
 - EV(電気自動車)の充電ボックスの空き状況の表示
 - EV(電気自動車)の充電状況の表示
 - 管理室親機からの預り物表示
 - 管理室親機からのお立ち寄り表示
 - ワイヤレス受信機連動によるワイヤレスコール発報表示
 - ワイヤレス受信機連動によるワイヤレスコール電池切れ表示
 - パッシブセンサー連動による生活異変
 - 緊急コールによる管理室親機との自動通話
 - エレベーターコール
 - 使用電力の確認
 - エントランス、住戸玄関(カメラ付玄関子機の場合)の映像の自動録画、手動録画
(毎秒1枚、最大約6秒/件)(監視カメラシステムの録画は不可)
 - 録画面面の再生/保護(最大8件)/消去
 - 管理室からの管理PCなどによる画像メッセージ受信(グループ・フロア一斉:9件、個別:31件まで)
 - 玄関子機からの生活異変確認(警報表示灯付玄関子機のみ)
 - インターホンアプリによる機能一覧
 - 集合玄関機からの呼出/通話
 - 住戸玄関子機からの呼出/通話
 - 集合玄関機、住戸玄関子機からの呼出時に応答メッセージを出力
 - 住戸玄関子機のモニター
 - 住宅情報盤への呼出/通話
 - エントランスまたは住戸玄関の電気錠解錠
 - 集合玄関機、住戸玄関子機(カメラ付のみ)からの呼出時の電気錠解錠
 - 待受時、住戸玄関の電気錠の状態確認、施錠操作
 - 管理室親機、宅配ボックスなどからの情報受信
 - セキュリティ、コールの受信
 - 日本語/英語切替(スマートフォンなどの言語設定に依存する)
- 注：以下の機能は使用できない。
- インターホンアプリ同士の呼出/通話
 - 通話の延長
 - 集合玄関機、住戸玄関子機の録画・録音
 - 逆光補正機能
 - エントランスカメラの切替
 - 管理室親機からの放送受信
 - 管理室親機からのメモリーメッセージ受信
 - 共用部カメラのモニター
 - エレベーターコール
 - 緊急地震速報の受信

品名	住宅情報盤 (GP型3級受信機)	図名	機能一覧			単位	mm	作成	2015年11月12日
品番	VIK-RMXC	図番	V53576-5-8	頁	5/8	改訂	1	アイホン株式会社	

		住宅情報盤		増設親機	住戸玄関子機		補助音響装置
		音声	表示	音	音	表示	
火災	感知器作動	フィンフォンフィンフォンフィンフォン 火災感知器が作動シマシタ。確認シテクダサイ。	感知器作動画面		—	点滅	
	火災発生	フィンフォンフィンフォンフィンフォン 火事デス。火事デス。火災が発生シマシタ。 安全ヲ確認シテ避難シテクダサイ。(2回繰り返シ) ビュイン ビュイン ビュイン(3回繰り返シ)	 ※7	○	○	点滅	○
	近隣火災	フィンフォンフィンフォンフィンフォン 火事デス。火事デス。コノ近所デ火災が発生シマシタ。 安全ヲ確認シテ避難シテクダサイ。(2回繰り返シ) ビュイン ビュイン ビュイン(3回繰り返シ)			—	—	
	火災障害	ピー	 ※7 感知器 配線異常	○※9	—	点滅	○
セキュリティ ガス	ガス漏れ	ピッピッピッピッピッ ガス漏レデス。	 ※8		○	点滅	○
	換気(COガス)	ピポピポ 窓ヲ開ケテ換気ヲシテクダサイ。/ Open windows for vantilation. ※13		○	○※1	点滅※1	○
	ガス障害	ピー	 ※8 ガス機器 未接続	○※9	○※1	点滅※1	○
	設定	ピー 設定ヲ確認シテクダサイ。	 ※8 ガス設定 確認		—	—	○
非常	ウーウーウー 緊急事態発生。/Emergency. ※13		○※12	○※4	点滅※4	○	
防犯、玄関、窓	ピーポーピーポー ※13 防犯異常発生。/Security sensor activated.		○※12	○※4	点滅※4	○	
防犯セット (防犯解除)	警戒設定シマシタ。(警戒設定解除シマシタ。)/ ※3,13 Set on alert mode.(On alert mode released.)	警 戒	—	○※4	—	—	
防犯異常	ピーポーピーポー ※13 防犯異常発生。/Security sensor activated.	 防犯異常	○※12	○※4	点滅※4	○	
トイレコール (選択)	ポッポッポッ トイレニ来テクダサイ。/ Come to the restroom. ※13	 トイレ	○※12	—	—	○	
(緊急)トイレコール	ポッポッポッ トイレデ緊急事態発生。/ Emergency in the restroom. ※13			○※10	点滅	○	
バスコール (選択)	ポーポーポー ※13 オ風呂ニ来テクダサイ。/Come to bathroom.	 バス	○※12	—	—	○	
(緊急)バスコール	ポーポーポー オ風呂デ緊急事態発生。/ Emergency in bathroom. ※13			○※10	点滅	○	
部屋コール (選択)	プープー ※13 部屋ニキテクダサイ。/Come to the room.	 部屋コール	○※12	—	—	○	
(緊急)部屋コール	プープー ※13 部屋デ緊急事態発生。/Emergency in the room.			○※10	点滅	○	
漏水	ピコピコピコ 水漏レデス。/Water is spilling out. ※13	 漏 水	○※12	○※4,※10	点滅※4	○	
コール	ブルブルブル		○※12	○※4,※10	点滅※4	○	

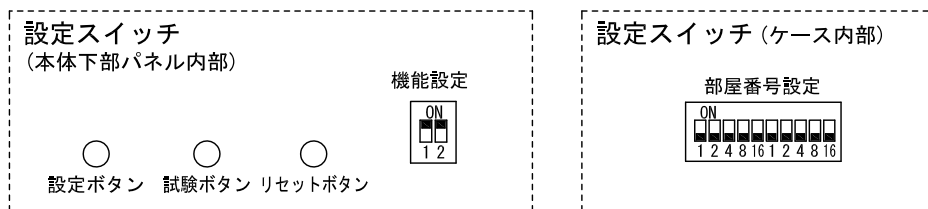
品名	住宅情報盤 (GP型3級受信機)	図名	機能一覧		単位	mm	作成	2015年11月12日
品番	VIK-RMXC	図番	V53576-6-8	頁	6/8	改訂		アイホン株式会社

	住宅情報盤		増設親機	住戸玄関子機		補助音響装置	
	音声	表示	音	音	表示		
コ ー ル	生活異変安否 (予備警報)	確認シテクダサイ。/Check and see. ※13		—	—	点滅※4	○
	緊急コール	プープー 緊急事態発生。/Emergency. ※13	 緊急コール	—	○※4, ※10	点滅※4	○
	ワイヤレスコール	プープー 来テクダサイ。/Emergency. ※13	 ワイヤレスコール	—	○※4, ※10	点滅※4	○
	外部機器電池切れ	ピッピッピッピッ	 外部機器の電池切れです	—	—	—	—
	住戸玄関子機	呼出音 パターン1~8 ※2	玄 関	○※12	—	—	※5
	集合玄関機	呼出音 パターン1~8 ※2	エントランス	○※12	—	—	※5
	管理室親機	呼出音 パターン1~8 ※2	管理室	○※12	—	—	※5
	増設親機	ポーン	室 内	—	—	—	※5
	宅配	ポーンポーンポーン ※11, 13 荷物が届イテイマス。/Check the delivery box.	 荷物が届きました	—	—	—	※5
	帰宅通知	ピローン 帰宅サレマシタ。/Coming back home. ※13	 帰宅しました	—	—	—	※5
	EV充電(充電開始)	ポーンポーンポーン	 充電しています	—	—	—	※5
	EV充電(充電完了)	ポーンポーンポーン	 充電を完了しました	—	—	—	※5
	預かり物	ポーンポーンポーン	 預かり物があります	—	—	—	※5
	お立ち寄り	ポーンポーンポーン	 管理室に来てください	—	—	—	※5
	情報通知	ポーンポーンポーン×2 または ピッピッピッピッ×2	 情報通知	—	—	—	※5
	過電流 (インジケーターあり)	プッププップ 電気ヲ使イスキテイマス。/ ※13 Too much electoricity is being consumed.	 電気を使い過ぎています	—	—	—	—
	過電流 (インジケーターなし)	プッププップ 電気ヲ使イスキテイマス。/ ※13 Too much electoricity is being consumed.	 電気を使い過ぎています	—	—	—	—
	緊急地震速報(予報)	震度〇、〇〇秒後。※6	 緊急地震速報	○	○※4	点滅※4	※5

- 停電時(非常電源作動時)は、当該住宅情報盤の火災警報信号(感知器作動・火災発生)のみ鳴動する。
- ※1. 30秒後に開始。
- ※2. 呼出音の設定はタッチパネルモニターによる。(各種パターンは設定時に確認可能):住宅情報盤でのみ設定可能
- ※3~5. 施工時の設定による鳴動の有無設定。
- ※6. 連動するシステムにより音声警報音は異なる。
- ※7. 火災/障害表示灯が点滅する。(ただし、障害時は点灯)
- ※8. ガス/障害表示灯が点滅する。(ただし、障害時、設定時は点灯)
- ※9. 音声は異なる。
- ※10. 設定により30秒の遅延可能。

品名	住宅情報盤 (GP型3級受信機)	図名	機能一覧		単位	mm	作成	2015年11月12日
品番	VIK-RMXC	図番	V53576-7-8	頁	7/8	改訂	1	アイホン株式会社

- ※11. 24時間タイマーや管理室親機で音声警報音鳴動の時間帯を設定できる。
- ※12. 増設親機の種類によって鳴動する音が異なる。
- ※13. 画面を英語表示に切り替えた場合に鳴動。(ただし、火災、ガス(換気以外)は日本語で鳴動)



■設定項目

- 部屋番号の設定 部屋番号設定-1~16(×2)
- ガス警報器設置の有無 機能設定-1
- ガス遅延時間の有無 機能設定-2
- 外部コンテンツの表示、その他設定は事前打合せによる

品名	住宅情報盤 (GP型3級受信機)	図名	機能一覧/設定項目		単位	mm	作成	2015年11月12日
品番	VIK-RMXC	図番	V53576-8-8	頁	8/8	改訂	1	アイホン株式会社