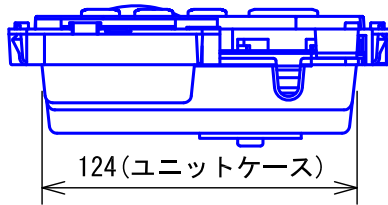
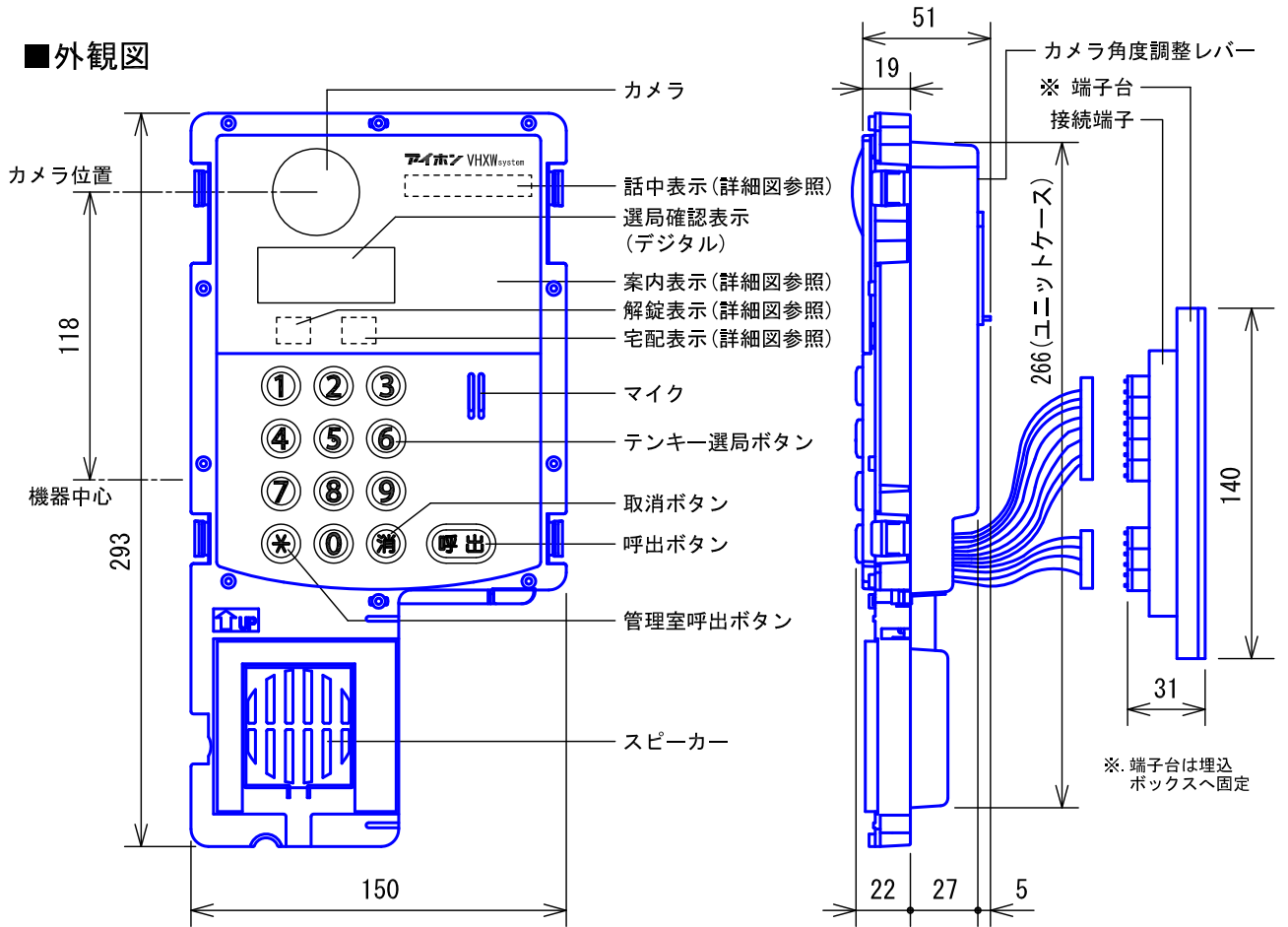


## ■外観図



### 詳細図

- 使用中 IN USE ——— 話中表示
- 操作手順 INSTRUCTIONS FOR USE
- ① 室番号を押す  
PRESS ROOM NUMBER.
- ② 呼出を押す ——— 案内表示  
PRESS BUTTON (呼出)
- ③ 応答後、通話する  
TALK HANDS FREE AFTER RESPONSE.
- 取消しは消を押す  
PRESS BUTTON (消) TO CANCEL.



解錠表示灯 ——— 宅配表示灯

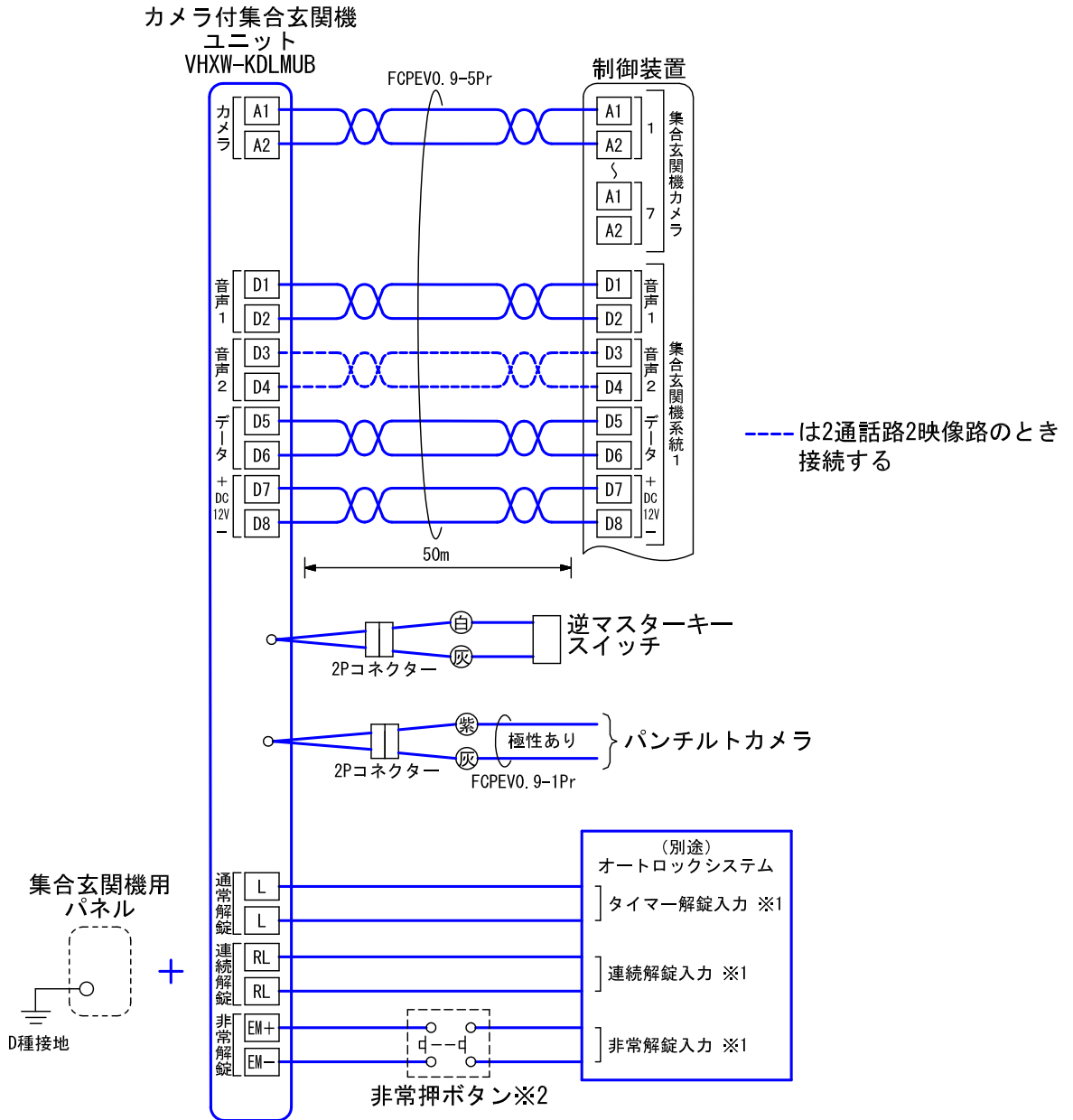
## ■仕様

電源電圧	DC12V (制御装置または電源アダプターから供給)	適合ボックス	使用する集合玄関機用パネルの仕様書参照
消費電流	待受時60mA 最大210mA	材質	ケース:自己消火性ABS樹脂、自己消火性PS+ABS樹脂 パネル:PMMA (アクリル)
カメラ	カラーCCD	質量	約0.6kg
画素数	25万画素	色調	ブラック (N1 近似マンセル値)
推奨被写体照度	100ルクス以上	適合逆マスタースイッチ、 非接触キースイッチ	使用する集合玄関機用パネルの仕様書参照
通話方式	ハンズフリー通話		
選局方式	テンキー部屋番号選局方式 (3桁または4桁)		
解錠用暗証番号	4桁	防水性能	防雨形 (JIS C 0920 IPX3 相当)
形状	壁埋込型	備考	カメラ角度上下左右 0°, ±8°, ±16°

品名	カメラ付集合玄関機 ユニット	図名	外観図/仕様	単位	mm	作成	2012年9月18日
品番	VHXW-KDLMUB	図番	V58098-1-6	頁	1/6	改訂	2

**アイホン株式会社**

■ 接続図



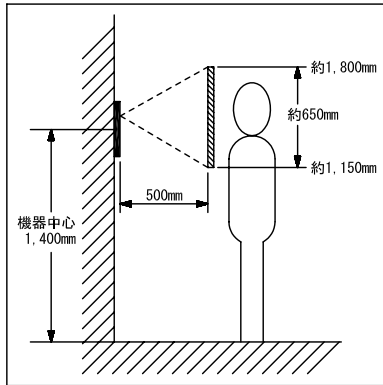
※1. 定格 DC24V 0.1A以下

※2. 市販の非常押ボタン(ロック式・2回路)を使用する。

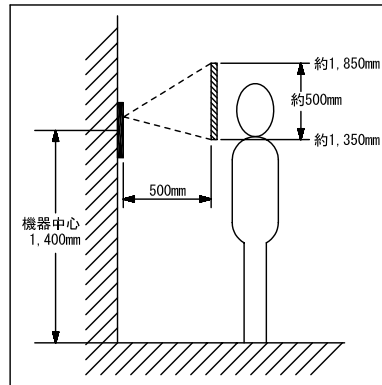
品名	カメラ付集合玄関機 ユニット	図名	接続図		単位	mm	作成	2012年9月18日
品番	VHXW-KDLMUB	図番	V58098-2-6	頁	2/6	改訂	2	<b>アイホン株式会社</b>

## ■撮像範囲と取付位置

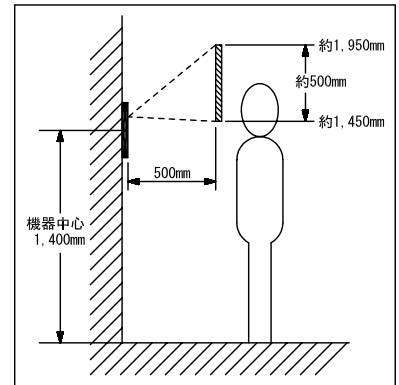
上下



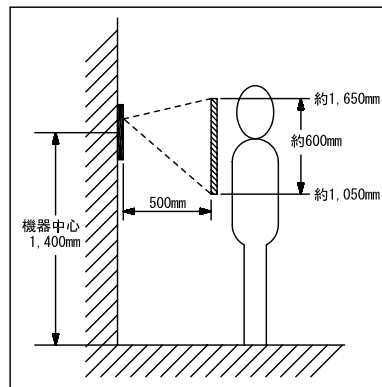
上方向カメラ角度8° の場合



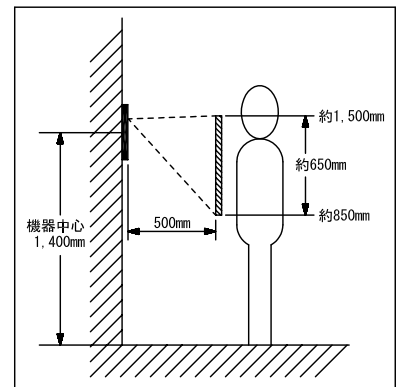
上方向カメラ角度16° の場合



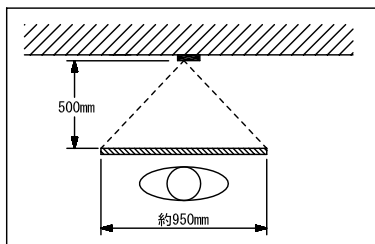
下方向カメラ角度8° の場合



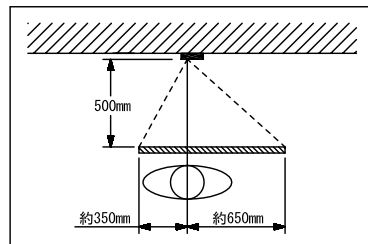
下方向カメラ角度16° の場合



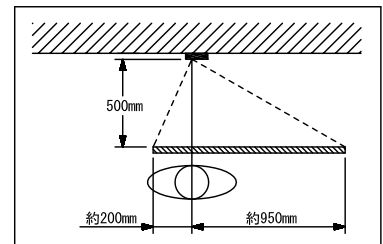
左右



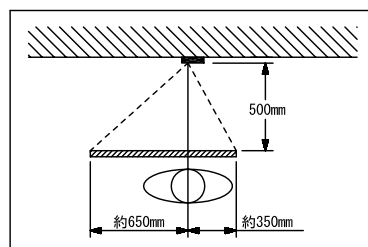
左方向カメラ角度8° の場合



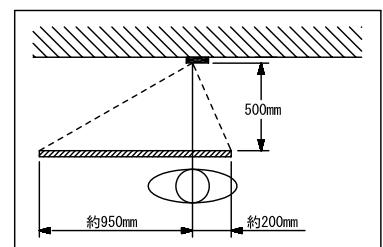
左方向カメラ角度16° の場合



右方向カメラ角度8° の場合



右方向カメラ角度16° の場合

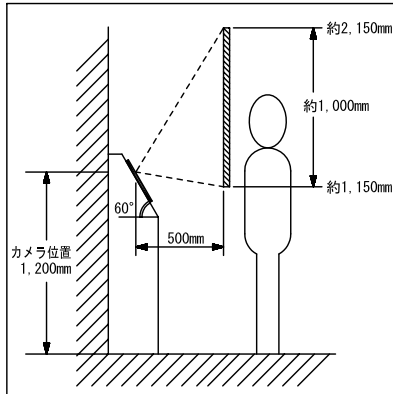


品名	カメラ付集合玄関機 ユニット	図名	撮像範囲と取付位置		単位	mm	作成	2009年7月31日
品番	VHXW-KDLMUB	図番	V58098-3-6	頁	3/6	改訂	1	<b>アイホン株式会社</b>

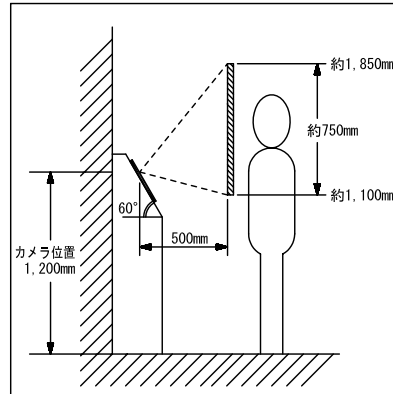
●斜台取付について

<取付角度60° >

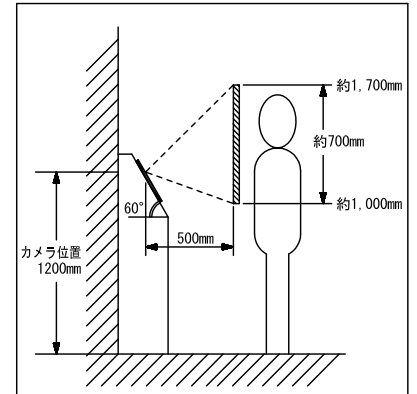
カメラ角度0° の場合



下方向カメラ角度8° の場合

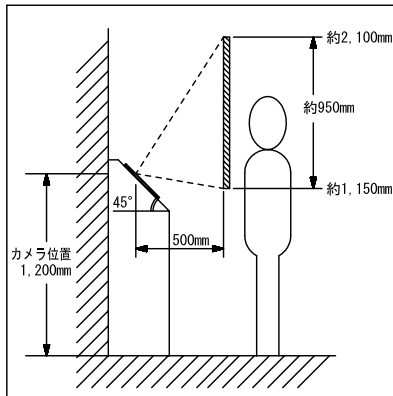


下方向カメラ角度16° の場合



<取付角度45° >

下方向カメラ角度16° の場合



- 取付角度によりカメラ角度を調整する。(下方向カメラ角度0° , 8° , 16° )
- 取付角度は45° 以下にしないこと。
- 水がかかる場所への斜め取付はしないこと。(水が抜けず、故障の原因となる)

■機能一覧

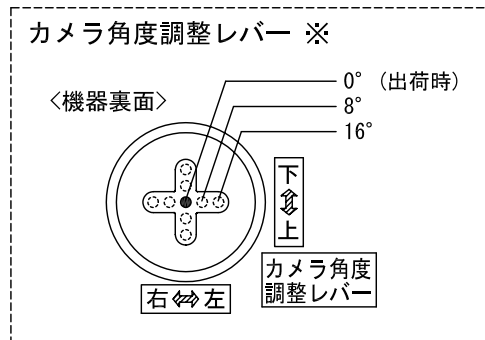
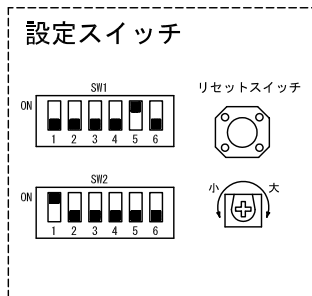
- 住戸親機への呼出/通話
- 管理室親機への呼出/通話
- 暗証番号押下によるオートドアの解錠
- 逆マスターキー操作によるオートドアの解錠

品名	カメラ付集合玄関機 ユニット	図名	撮像範囲と取付位置/機能一覧		単位	mm	作成	2009年7月31日
品番	VHXW-KDLMUB	図番	V58098-4-6	頁	4/6	改訂	1	<b>アイホン株式会社</b>

## ■設定項目

設定項目	設定SW	ON	OFF
集合玄関機番号	SW1-1, 2, 3	1~8	
キー入力音	SW1-4	有	無
管理室呼出	SW1-5	有	無
電気錠プリトーン	SW2-2	有	無
宅配着荷プリトーン	SW2-4	有	無
宅配着荷表示	SW2-5	有	無
プリトーン音量の切替	SW2-6	大	標準

- カメラ角度調節 ..... カメラ角度調整レバー
- 未使用 ..... SW1-6, SW2-1, 3



※. カメラ角度は上下左右の1方向にのみ調整可。

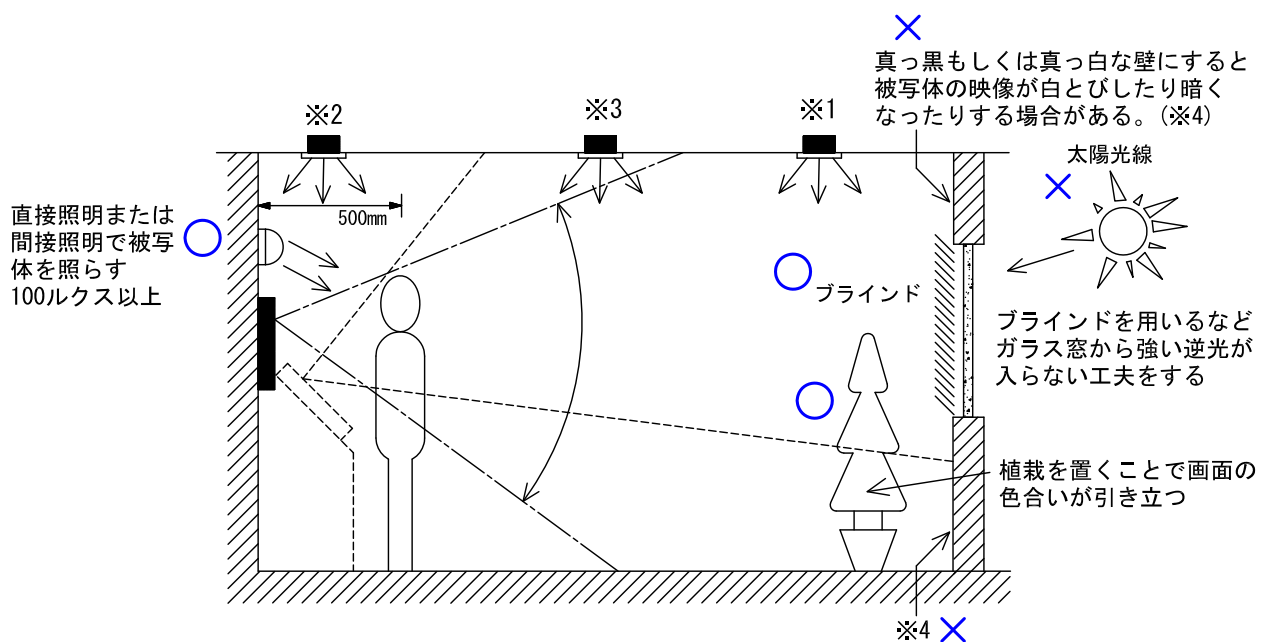
品名	カメラ付集合玄関機 ユニット	図名	設定項目		単位	mm	作成	2009年7月31日
品番	VHXW-KDLMUB	図番	V58098-5-6	頁	5/6	改訂	1	<b>アイホン株式会社</b>

## ■制約事項

- FCPEVツイストペアケーブルを使用すること。

## ●設置上の注意

- ・斜台に取り付ける場合は取付角度を45°以上を確保すること。ただし、雨や水のかかる場所では斜台取付しないこと。
- ・照明器具にダウンライトを使用する場合は、ユニバーサルダウンライトのような自由に照射方向を変えられる機能のあるものを推奨する。
- ・カメラに強い光(直接照明や太陽光線など)が入らないようにすること。光の映りこみが発生する場合がある。(※1)
- ・被写体を間接照明または直接照明し、被写体への照度を100ルクス以上確保することを推奨する。
- ・集合玄関機と被写体の間(約500mm以内)に設置したダウンライトで直接照明を行う場合は、背景の明るさとの対比で明るすぎると、映像に白とびや光の映りこみが発生する場合があるので、明るすぎないよう光源の強さを調整してください。(※2)
- ・斜台取付する場合は、照明の光が直接カメラに入らないよう、照明の設置位置に注意すること。(※3)



照明の種類や設置状況によっては映像に下記のような現象が起こる場合がある。

- ・カメラから見て斜め上の位置に照明が設置されていると、映像に光の映りこみが発生する場合がある。
- ・照明器具に蛍光灯やLED照明を使用する場合、映像に黒い縞が出たりチラツいたり色が周期的に変化(カラーローリング)する場合がある。インバータ蛍光灯やちらつきの少ないLED照明を使用してください。

品名	カメラ付集合玄関機 ユニット	図名	制約事項		単位	mm	作成	2012年9月21日
品番	VHXW-KDLMUB	図番	V58098-6-6	頁	6/6	改訂	2	<b>アイホン株式会社</b>