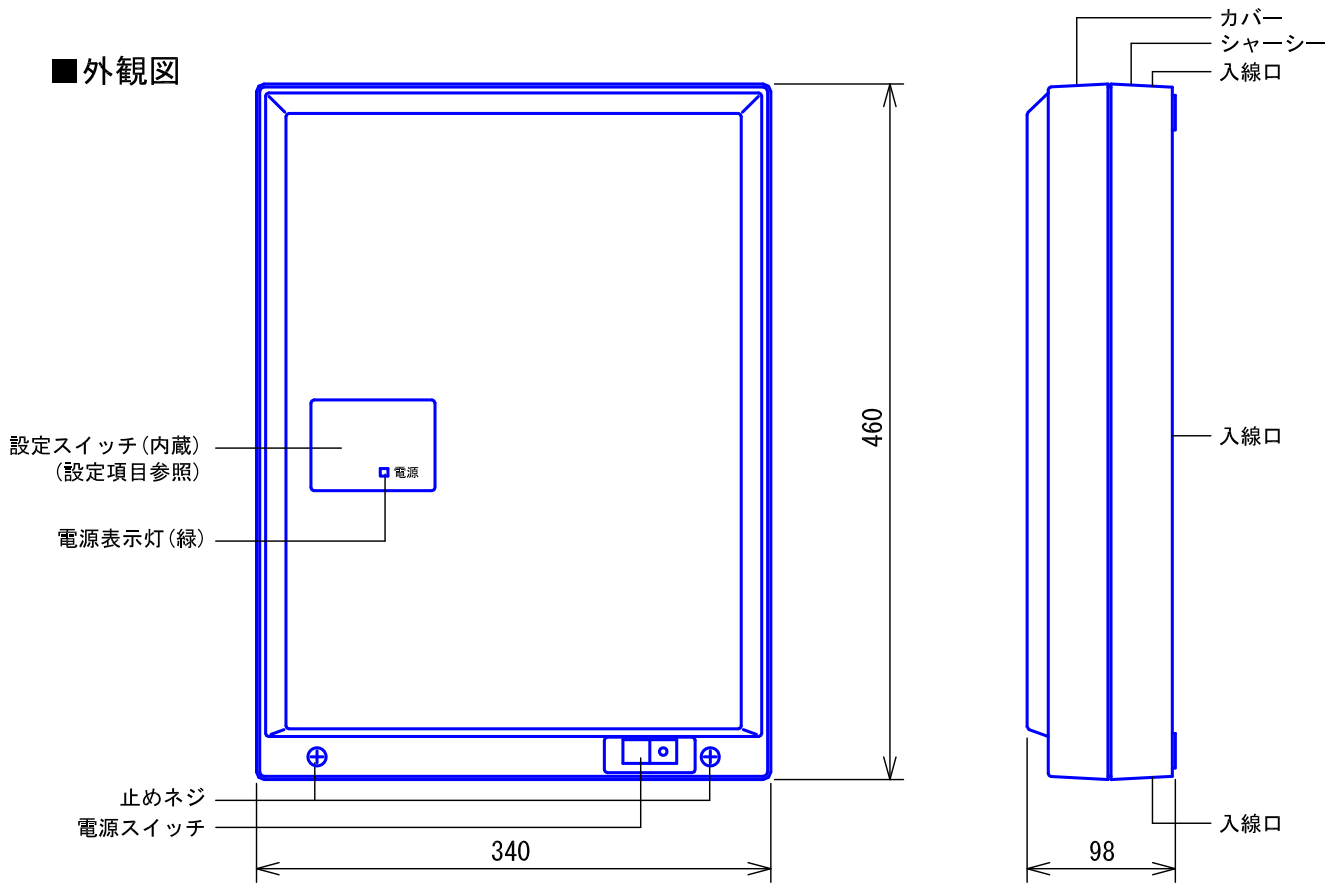
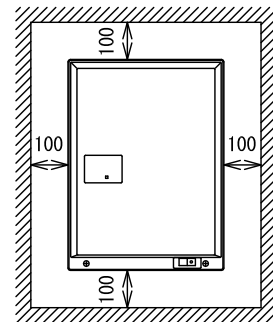
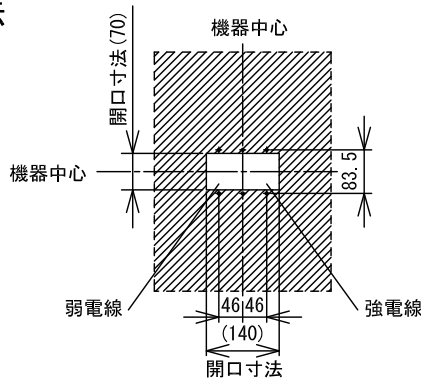


■外観図



●取付寸法



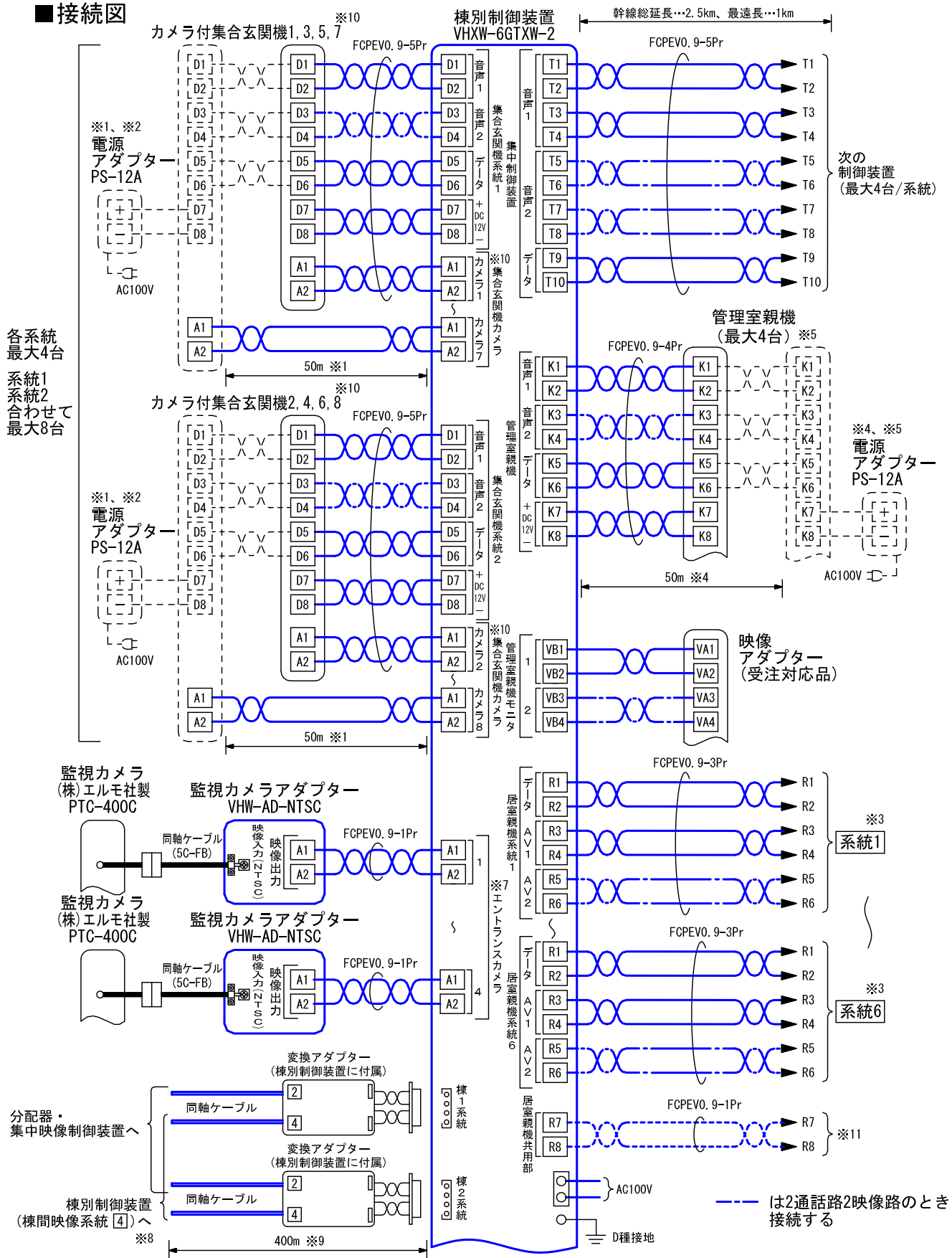
上下・左右約100mm以上のスペースを確保のこと  
(放熱・メンテナンス用)

■仕様

電源電圧	AC100V 50/60Hz	管理室親機数	最大4台
消費電力	待受時24W 最大51W	暗証番号設定数	2(ロータリースイッチ設定)
出力系統数	通話/映像:6系統	形状	壁取付型
通話路・映像路数	集合玄関機:2通話路・2映像路 居室系統:2通話路・2映像路 管理室親機系統:2通話路 集中系統:2通話路・2映像路 システム合計:8通話路・6映像路	通信速度	警報発信装置……………1, 200bps 宅配ボックス……………4, 800bps 非接触キーリーダー制御装置…9, 600bps エレベーター制御装置……………1, 200bps
		適合ボックス	JIS3個用スイッチボックス+セパレーター
住宅情報盤数	最大600住戸(1系統最大100住戸)	材質	自己消火性ABS樹脂
カメラ付集合玄関機数	最大8台 } 合計8台まで	質量	約3.8kg
集合玄関機数		色調	エッグホワイト(5Y9/0.2 近似マンセル値)
エントランスカメラ数	最大4台(カメラ付集合玄関機連動)	備考	集中制御装置1系統に4台接続可能
監視カメラシステム入力数	1系統		DASH WISM多棟システム専用

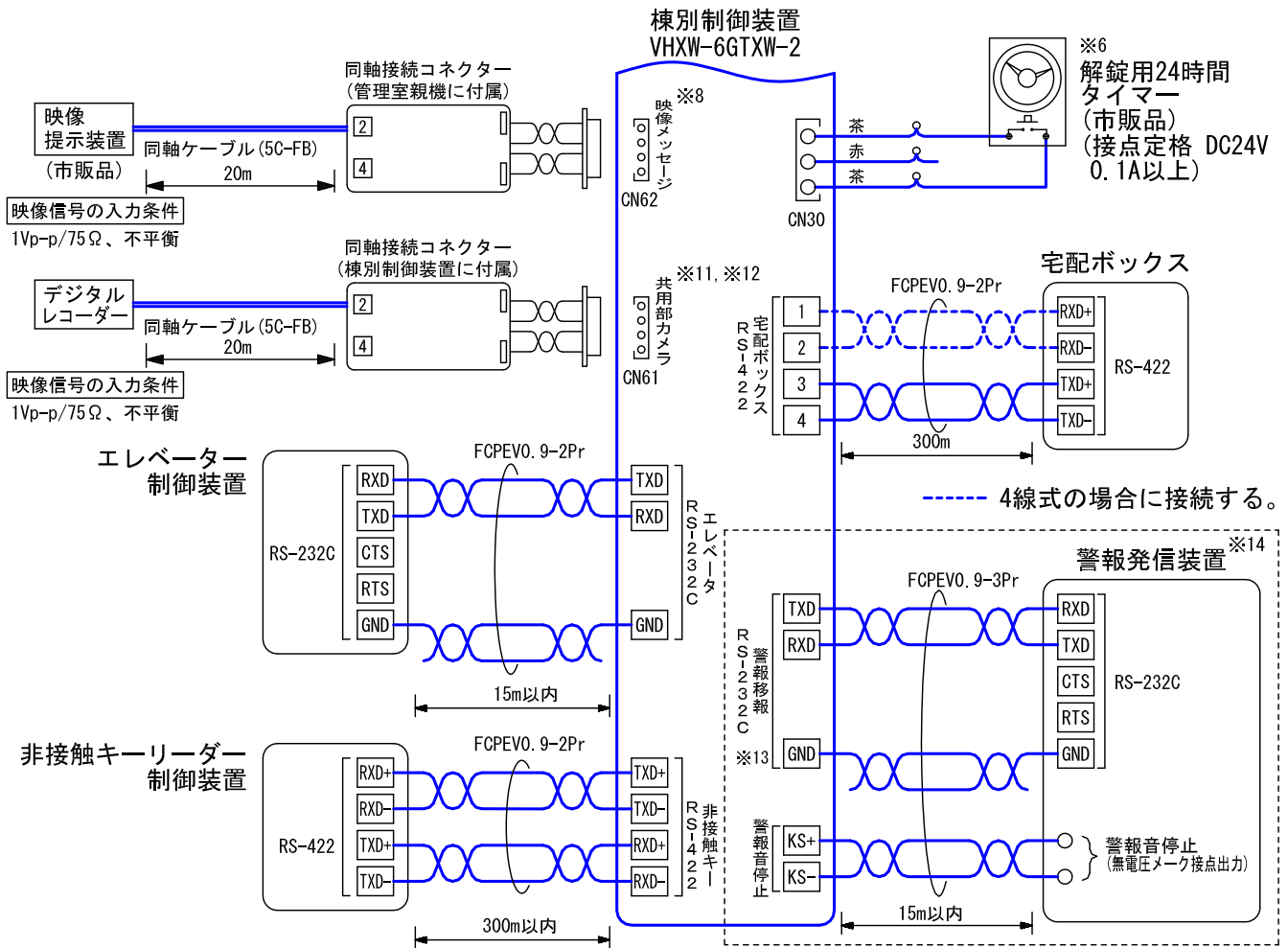
品名	棟別制御装置	図名	外観図/仕様		単位	mm	作成	2012年11月20日
品番	VHXW-6GTXW-2	図番	VZ26663-1-8	頁	1/8	改訂	2	<b>アイホン株式会社</b>

■ 接続図



品名	棟別制御装置	図名	接続図	単位	mm	作成	2012年11月20日
品番	VHXW-6GTWX-2	図番	VZ26663-2-8	頁	2/8	改訂	2
							<b>アイホン株式会社</b>

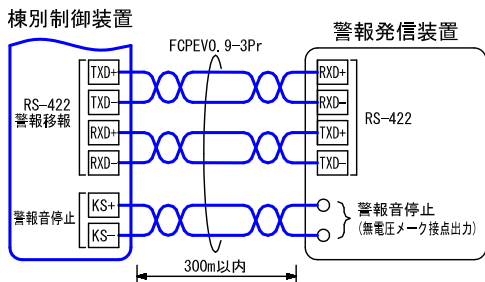
- 他社連動関連: 接続される各装置側との通信条件を十分に確認してください。



- ※1. 50mを越える場合は、別電源(PS-12A)が必要。(但し、100mまで)
- ※2. 2系統合わせて3台以上設置する場合は、3台目以降各々の集合玄関機に別電源(PS-12A)が必要。
- ※3. FCPEVツイストペアケーブルを使用し必ず別ケーブルとする。
- ※4. 50mを越える場合は、別電源(PS-12A)が必要。(但し、300mまで)
- ※5. 2台以上設置する場合は、2台目以降各々の管理室親機に別電源(PS-12A)が必要。
- ※6. 解錠用24時間タイマーは暗証番号2の有効時間帯を設定可能。
- ※7. エントランスカメラを接続する場合は、制御装置への書込みが必要。
- ※8. 管理室親機からの一斉お知らせ通知(映像メッセージ)機能を使用する場合は、棟間映像系統④を接続しない。(棟別制御装置の送り配線不可)
- ※9. 400mを超える場合は、ケーブル補償器が2台必要。(最遠長1km、幹線総延長2.5km)  
ケーブル補償器は(株)東芝製JK-CC10を推奨する。
- ※10. 集合玄関機系統1にはカメラ1, 3, 5, 7、系統2にはカメラ2, 4, 6, 8
- ※11. 監視カメラシステム連動時のみ接続する。(接続図は5/8ページ参照)
- ※12. 共用部カメラ連動時、ロム設定が必要。

品名	棟別制御装置	図名	接続図	単位	mm	作成	2012年11月20日	
品番	VHXW-6GTXW-2	図番	VZ26663-3-8	頁	3/8	改訂	2	
							<b>アイホン株式会社</b>	

※13. 警報発信装置側がRS-422入力の場合（本体内、コネクタ差し換えにより切替可能）

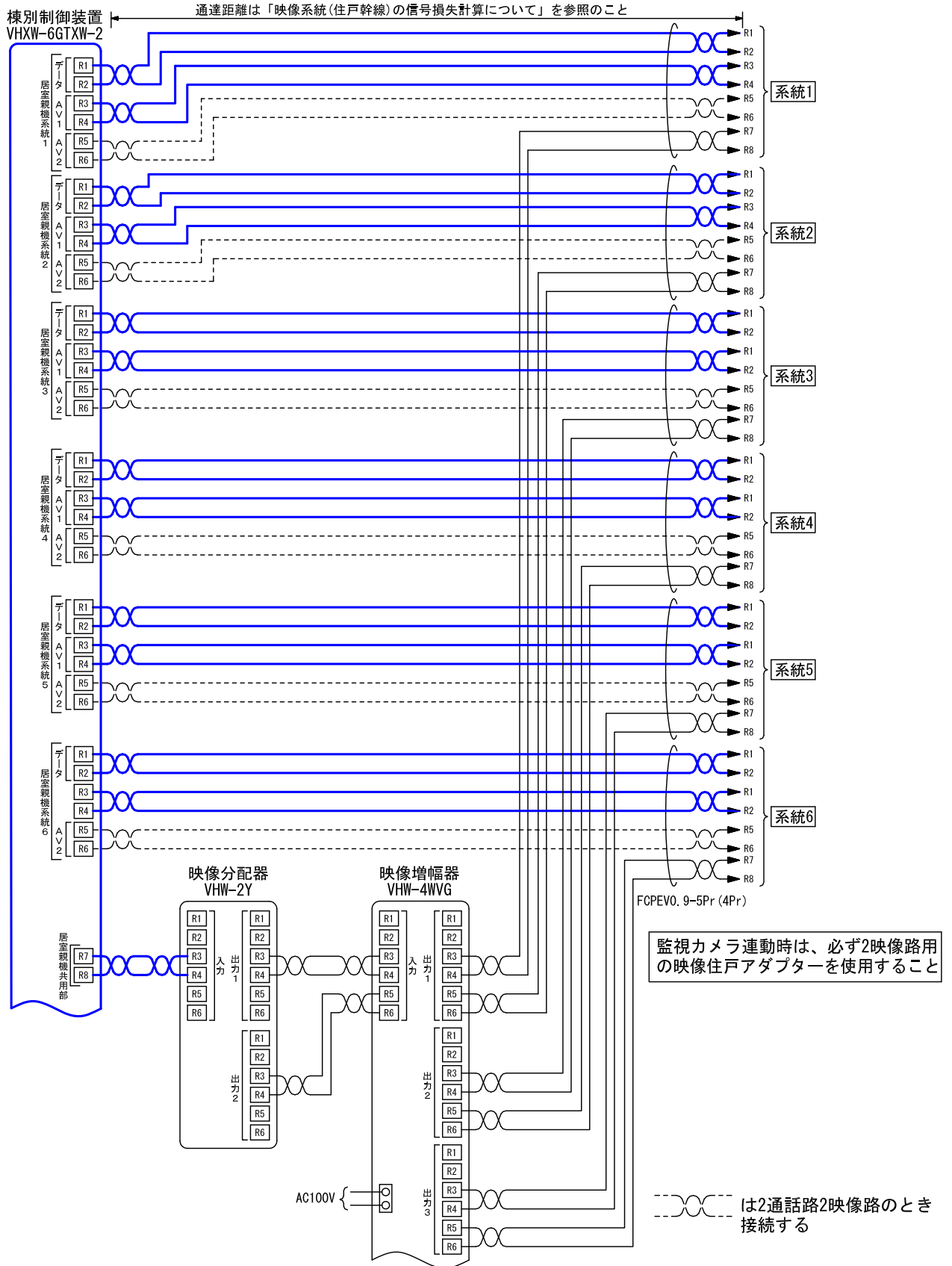


※14. 外部（警報発信装置）への移報パターン

ビットの位置	1	2	3	4	5	6	7	8
標準仕様	火災	非常	ガス漏	火災障害 ガス障害	防犯	—	—	
トク仕様	( )	( )	( )	( )	( )	( )	( )	( )

品名	棟別制御装置	図名	接続図		単位	mm	作成	2012年11月20日
品番	VHXW-6GTXW-2	図番	VZ26663-4-8	頁	4/8	改訂	3	<b>アイホン株式会社</b>

● 監視カメラシステム運動時、「居室親機共用部映像系統」を6分配する場合



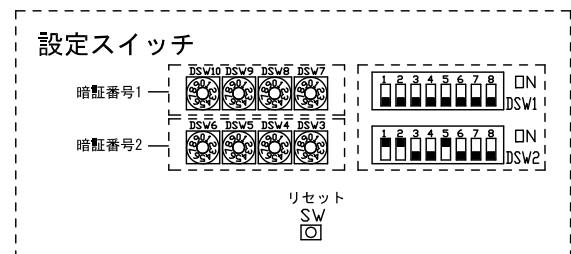
品名	棟別制御装置	図名	接続図	単位	mm	作成	2012年11月20日
品番	VHXW-6GTXW-2	図番	VZ26663-5-8	頁	5/8	改訂	2
							<b>アイホン株式会社</b>

## ■制約事項

- D種接地工事をすること。
- FCPEVツイストペアケーブルを使用すること。
- DASH WISM専用住戸親機を使用のこと。
- 宅配ボックスは、集中制御装置または棟別制御装置のどちらかに接続可能。  
(集中制御装置と棟別制御装置の両方には接続不可。)
- 管理室親機からのお知らせ(録音)は不可。
- 本機の居室系統内にモニターなし住宅情報盤を使用する場合は、映像分岐用として各系統内の住宅情報盤に映像住戸アダプターが必要。  
(居室系統が分かれていれば、映像住戸アダプターは不要。)

## ■設定項目

- 棟別制御装置番号 ..... DSW1-1～3
- 通話路数、映像路数の設定 ..... DSW1-4
- システムリセット ..... DSW2-8
- 暗証番号の設定 ..... DSW3～10
- 未使用 ..... DSW1-5～8, DSW2-1～7



品名	棟別制御装置	図名	制約事項/設定項目			単位	mm	作成	2012年11月20日
品番	VHXW-6GTXW-2	図番	VZ26663-6-8	頁	6/8	改訂	3	アイホン株式会社	

## ■映像系統(住戸幹線)の信号損失計算について 損失一覧

映像住戸アダプター	VHW-2AVなど (VH-KDEP-N、 VH-DEP-N以外)	VH-KDEP-N VH-DEP-N		
① 居室損失	16.0dB	0dB		<b>RV</b> : 映像アダプター ●1映像路用 VHW-1AVU VHW-1AVA VHW-1AVS VH-KDEP-N VH-DEP-N ●2映像路用 VHW-2AV VHW-23AVU
② 映像住戸アダプター損失	0.5dB × ○台	0dB		
③ 映像分配器損失	4.5dB × ○台	4.5dB × ○台		<b>VD</b> : 映像分配器 ●1映像路用 VHW-2YA ●2映像路用 VHW-2Y
④ 線路損失	0.15dB × ○m	0.15dB × ○m		: 棟別制御装置 <b>RV</b> : 映像住戸アダプター
<条件> 棟別制御装置から最遠住宅情報盤までの距離は150mまたは-40.0dB以内。 これを超える場合は、映像増幅器が必要。 映像増幅器は150mかつ-23.0dB以内に設置。			●150mを超える場合または-40.0dBを超える場合 	<b>AD</b> : 映像増幅器 VHW-4WVG <b>RV</b> : 映像住戸アダプター : 棟別制御装置

## 計算方法

$$\text{① 居室損失} + \text{② 映像住戸アダプター損失} + \text{③ 映像分配器損失} + \text{④ 線路損失} \leq 40.0\text{dB以内}$$

### <ご注意>

- ・同一系統内でVH-KDEP-N、VH-DEP-Nとその他の映像住戸アダプターは混在できない。
- ・VH-KDEP-N、VH-DEP-Nに接続できる住宅情報盤はVHK-RMB-RとVH-RMB-Rのみ。
- ・VH-KDEP-N、VH-DEP-Nを使用している系統へ画像メッセージの一斉配信ができない。
- ・最遠住宅情報盤距離が150m以内でも映像分配器と映像住戸アダプターの出力損失により、映像信号の出力損失が40dB以上になる場合がある。
- ・ケーブルの損失は15dB/100m(0.15dB/m)ですが、途中でジョイントした場合はジョイント1カ所あたり約1dBの損失が加わる。

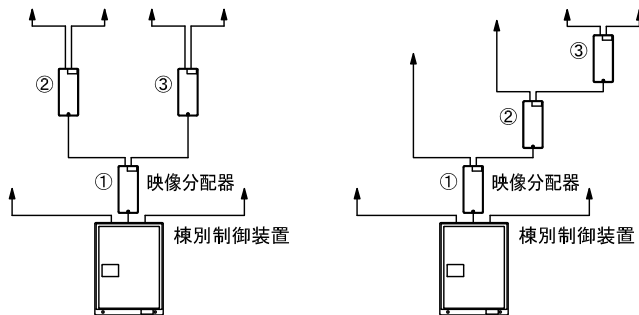
品名	棟別制御装置	図名	映像系統の信号損失計算について		単位	mm	作成	2012年11月20日
品番	VHXW-6GTXW-2	図番	VZ26663-7-8	頁	7/8	改訂	3	<b>アイホン株式会社</b>

## ■映像関連機器の設置条件

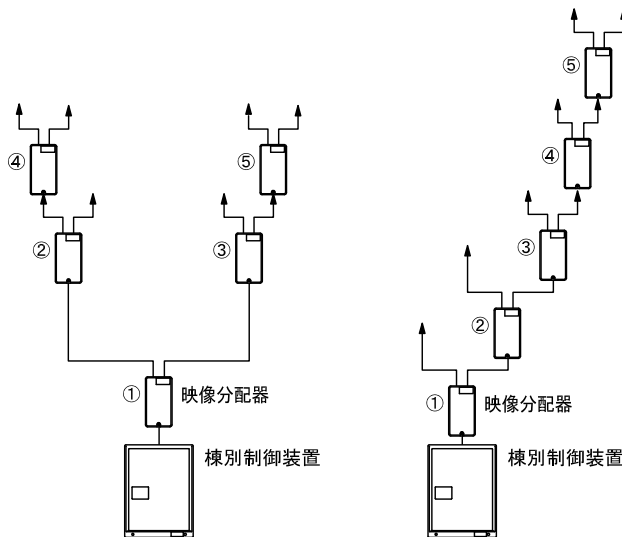
### ●映像分配器

- 映像住戸アダプターがVHW-2AVなど (VH-KDEP-N、VH-DEP-N以外) の場合、各系統合計3台までとする。

〈推奨〉



- 映像住戸アダプターがVH-KDEP-N、VH-DEP-Nの場合、各系統合計5台までとする。



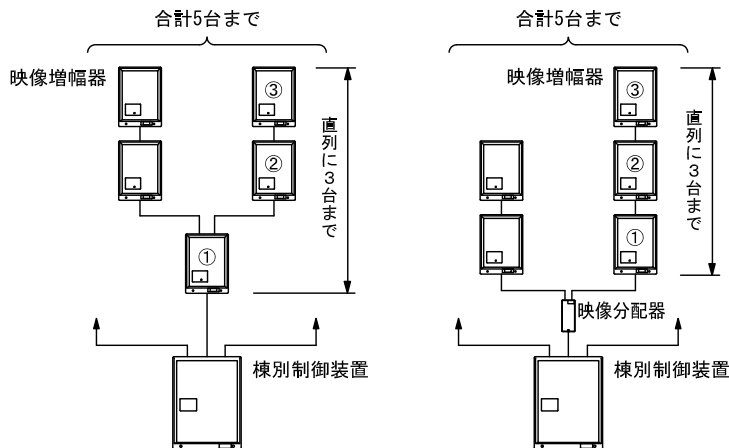
### ●映像増幅器

- 直列に3台、合計5台までとする。

使用条件

棟別制御装置から最遠住宅情報盤までの距離が150mを超える場合。

映像出力損失が40.0dBを超える場合は映像損失が23dB以内の箇所に設置する。



品名	棟別制御装置	図名	映像関連機器の設置条件		単位	mm	作成	2012年11月20日
品番	VHXW-6GTXW-2	図番	VZ26663-8-8	頁	8/8	改訂	1	<b>アイホン株式会社</b>