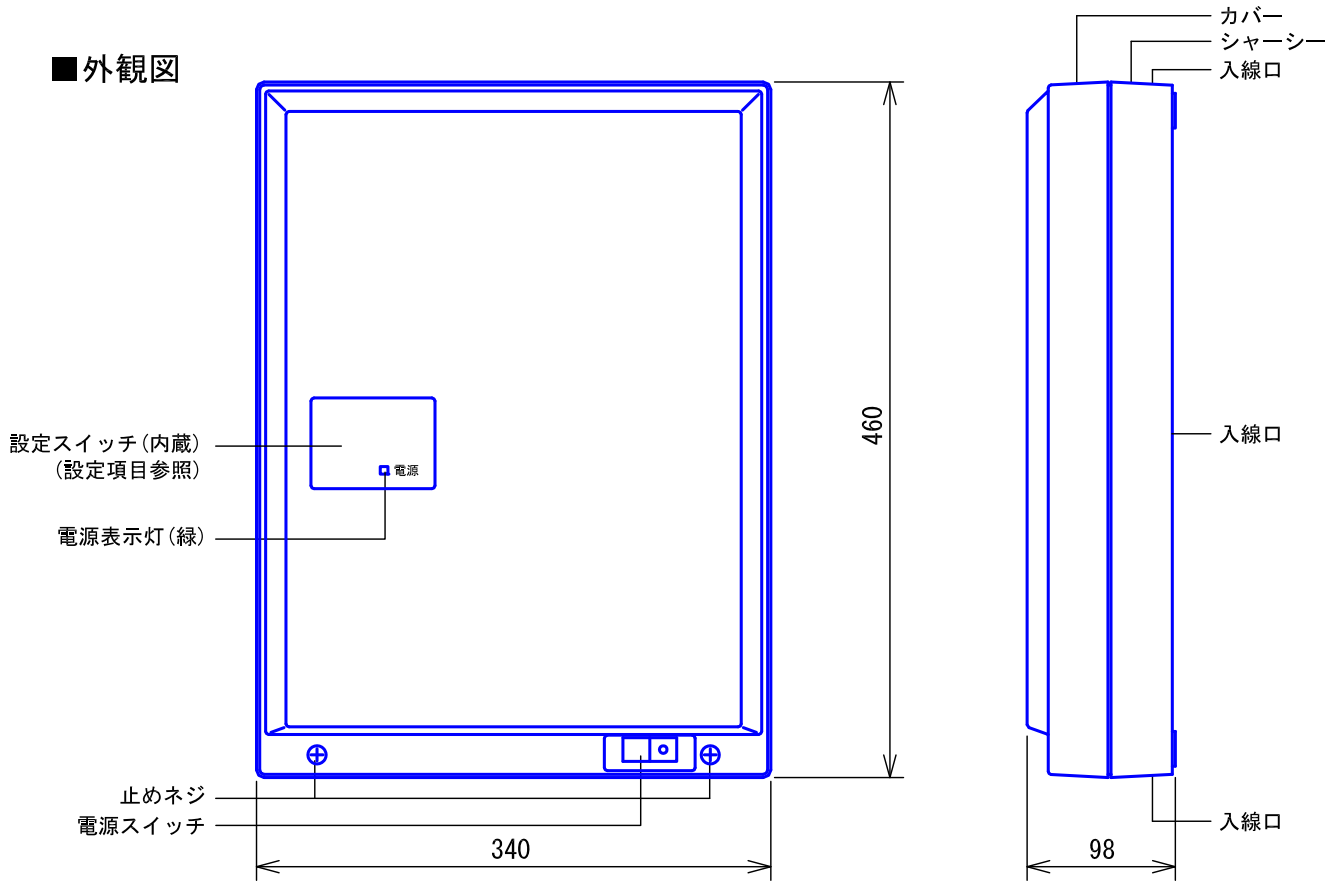
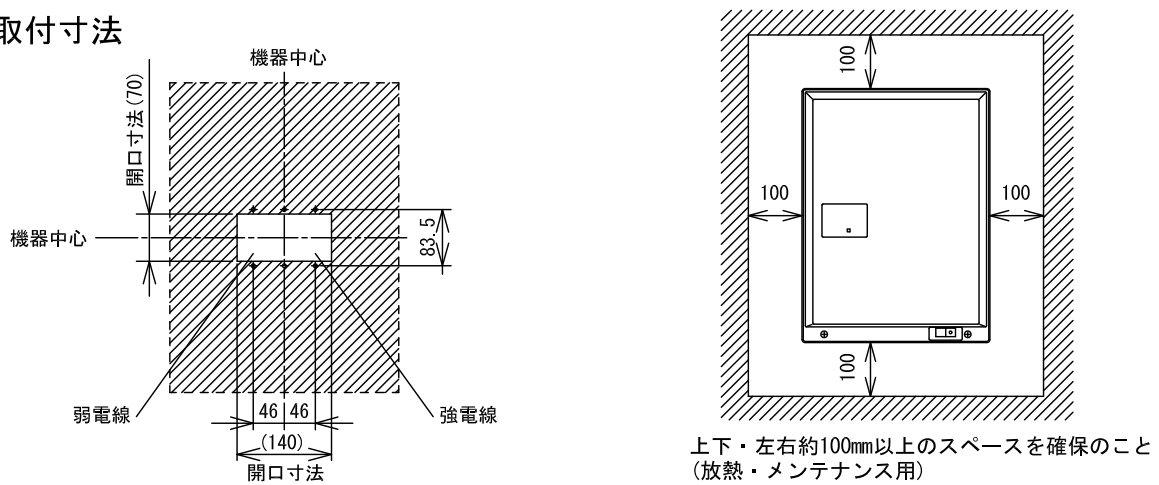


## ■外観図



## ●取付寸法



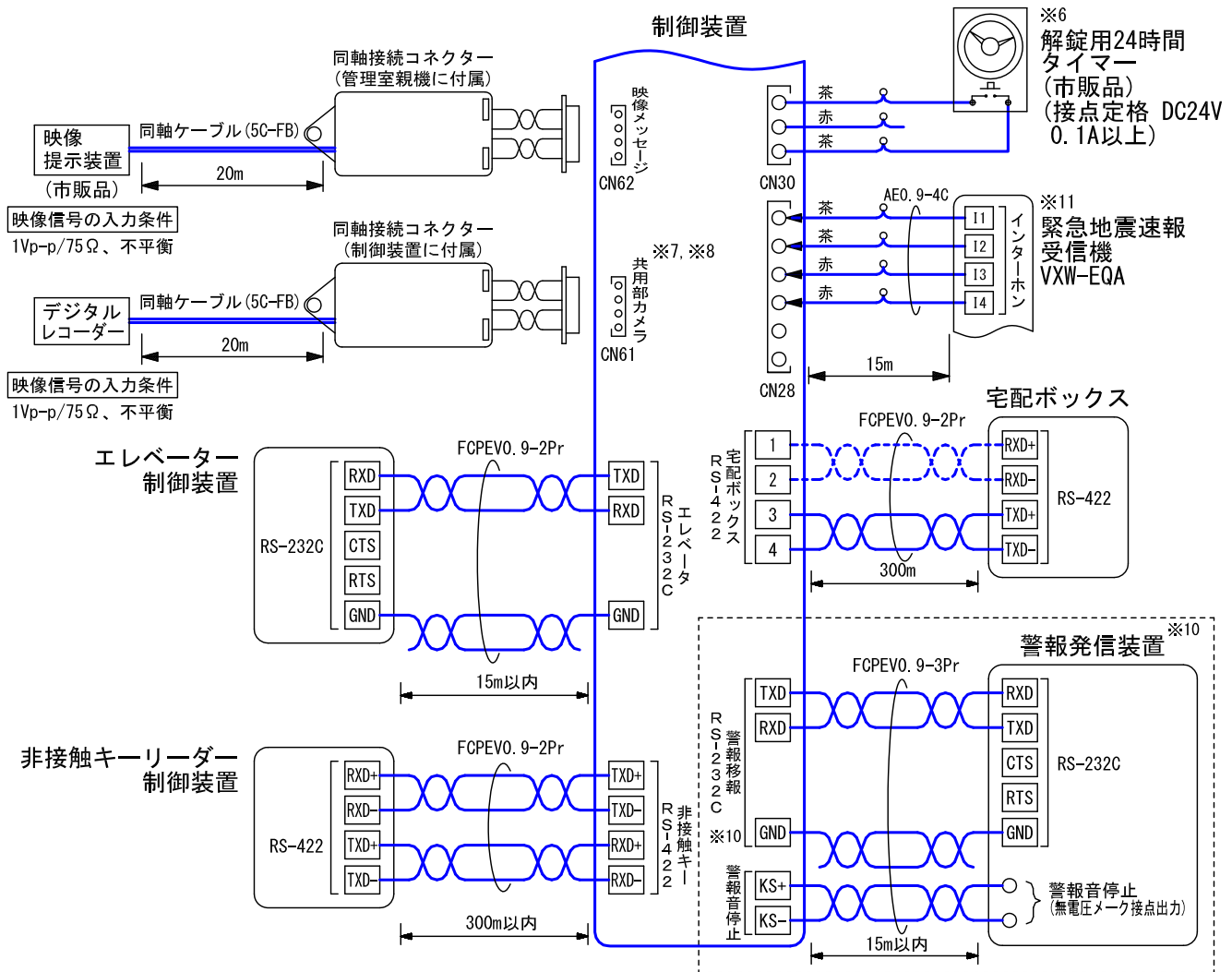
## ■仕様

電源電圧	AC100V 50/60Hz	暗証番号設定数	2(ロータリースイッチ設定)
消費電力	待受時20W 最大45W	形状	壁取付型
出力系統数	通話/映像:3系統	通信速度	警報発信装置……………1, 200bps
通話路・映像路数	各系統:2通話路・2映像路 システム合計:6通話路・4映像路		宅配ボックス……………4, 800bps
住宅情報盤数	最大300住戸(1系統最大100住戸)		非接触キーリーダー制御装置…9, 600bps
カメラ付集合玄関機数	最大8台	エレベーター制御装置……………1, 200bps	
エントランスカメラ数	最大4台(カメラ付集合玄関機連動)	適合ボックス	JIS3個用スイッチボックス+セパレーター
監視カメラシステム入力数	1系統	材質	自己消火性ABS樹脂
管理室親機数	最大4台	質量	約3.6kg
		色調	エッグホワイト(5Y9/0.2 近似マンセル値)

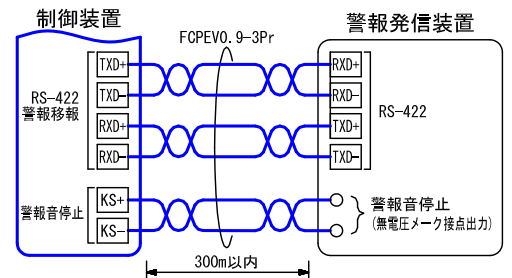
品名	制御装置	図名	外観図/仕様		単位	mm	作成	2012年11月20日
品番	VHXW-3XW-2	図番	V43229-1-7	頁	1/7	改訂	4	<b>アイホン株式会社</b>



- 他社連動関連: 接続される各装置側との通信条件を十分に確認してください。



- ※1. 50mを越える場合は、別電源(PS-12A)が必要。  
(但し、カメラ付の場合100mまで、カメラなしの場合300mまで)
- ※2. 2系統合わせて3台以上設置する場合は、3台目以降各々の集合玄関機に別電源(PS-12A)が必要。
- ※3. FCPEVツイストペアケーブルを使用し必ず別ケーブルとする。
- ※4. 50mを越える場合は、別電源(PS-12A)が必要。(但し、300mまで)
- ※5. 2台以上設置する場合は、2台目以降各々の管理室親機に別電源(PS-12A)が必要。
- ※6. 解錠用24時間タイマーは暗証番号2の有効時間帯を設定可能。
- ※7. 監視カメラシステム連動時のみ接続する。  
(接続図は4/7ページ参照)
- ※8. 共用部カメラ連動時、ロム設定が必要。
- ※9. 集合玄関機システム1にはカメラ1, 3, 5, 7、システム2にはカメラ2, 4, 6, 8
- ※10. 警報発信装置側がRS-422入力の場合(右記参照)  
(本体内、コネクタ差し換えにより切替可能)
- ※11. 緊急地震速報受信機連動時、ロム設定が必要。

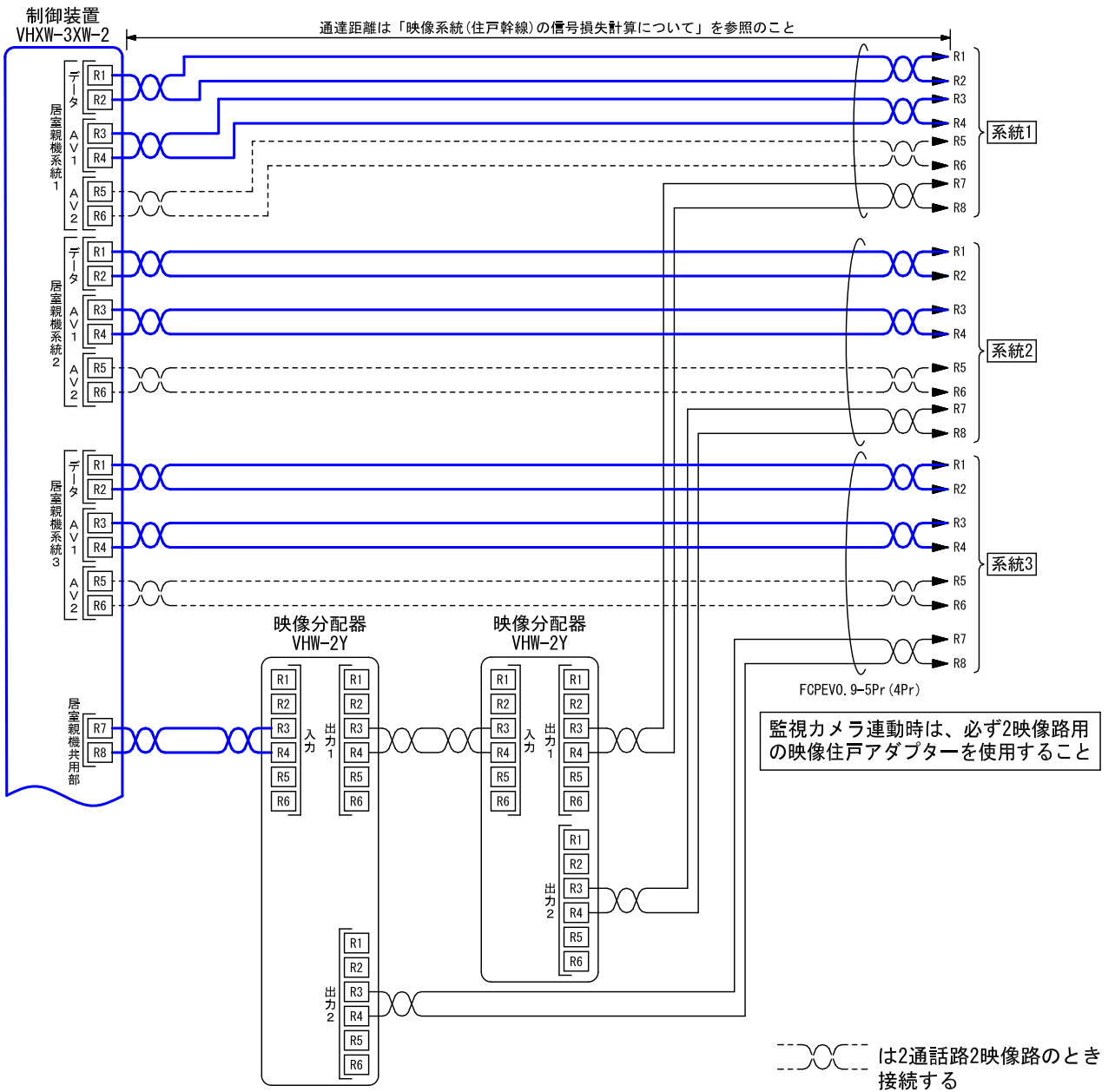


品名	制御装置	図名	接続図	単位	mm	作成	2012年11月20日	
品番	VHXW-3XW-2	図番	V43229-3-7	頁	3/7	改訂	5	
							<b>アイホン株式会社</b>	

※11. 外部（警報発信装置）への移報パターン

ビットの位置	1	2	3	4	5	6	7	8
標準仕様	火災	非常	ガス漏	火災障害 ガス障害	防犯	—	—	
通報一括仕様	火災	非常	ガス漏	火災障害 ガス障害	防犯	トイレコール バスコール 部屋コール	—	—
通報分離仕様	火災	非常	ガス漏	火災障害 ガス障害	防犯	トイレコール バスコール	部屋コール	—
トク仕様	火災	非常	( )	( )	( )	( )	( )	( )

●監視カメラシステム運動時、「居室親機共用部映像系統」を3分配する場合



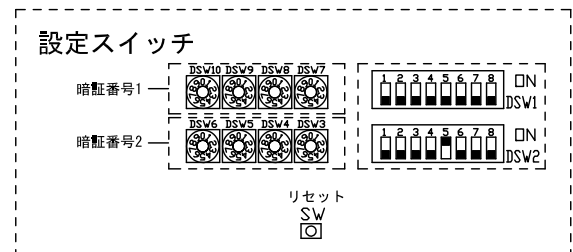
品名	制御装置	図名	接続図	単位	mm	作成	2012年11月20日
品番	VHXW-3XW-2	図番	V43229-4-7	頁	4/7	改訂	4
							<b>アイホン株式会社</b>

## ■ 制約事項

- D種接地工事をすること。
- FCPEVツイストペアケーブルを使用すること。
- DASH WISM専用住戸親機、集合玄関機を使用のこと。
- 本機の居室系統内にモニターなし住宅情報盤を使用する場合は、映像分岐用として各系統内の住宅情報盤に映像住戸アダプターが必要。  
(居室系統が分かれていれば、映像住戸アダプターは不要。)

## ■ 設定項目

- 通話路数、映像路数の設定 ..... DSW1-4
- 住戸番号のパターン設定 ..... DSW2-1, 2
- システムリセット ..... DSW2-8
- 暗証番号の設定 ..... DSW3~10
- 未使用 ..... DSW1-1~3, 5~8, DSW2-3~7



品名	制御装置	図名	制約事項/設定項目		単位	mm	作成	2012年11月20日
品番	VHXW-3XW-2	図番	V43229-5-7	頁 5/7	改訂	6	<b>アイホン株式会社</b>	

## ■映像系統(住戸幹線)の信号損失計算について 損失一覧

映像住戸アダプター	VHW-2AVなど (VH-KDEP-N、 VH-DEP-N以外)	VH-KDEP-N VH-DEP-N		
① 居室損失	16.0dB	0dB		<b>RV</b> : 映像アダプター ●1映像路用 VHW-1AVU VHW-1AVA VHW-1AVS VH-KDEP-N VH-DEP-N ●2映像路用 VHW-2AV VHW-23AVU
② 映像住戸アダプター損失	0.5dB × ○台	0dB		
③ 映像分配器損失	4.5dB × ○台	4.5dB × ○台		<b>VD</b> : 映像分配器 ●1映像路用 VHW-2YA ●2映像路用 VHW-2Y
④ 線路損失	0.15dB × ○m	0.15dB × ○m		<b>制御装置</b> <b>RV</b> : 映像住戸アダプター
<条件> 制御装置から最遠住宅情報盤までの距離は150mまたは-40.0dB以内。 これを超える場合は、映像増幅器が必要。 映像増幅器は150mかつ-23.0dB以内に設置。			●150mを超える場合または-40.0dBを超える場合 	<b>AD</b> : 映像増幅器 VHW-4WVG <b>RV</b> : 映像住戸アダプター <b>制御装置</b>

## 計算方法

$$\text{① 居室損失} + \text{② 映像住戸アダプター損失} + \text{③ 映像分配器損失} + \text{④ 線路損失} \leq 40.0\text{dB以内}$$

### <ご注意>

- 同一系統内でVH-KDEP-N、VH-DEP-Nとその他の映像住戸アダプターは混在できない。
- VH-KDEP-N、VH-DEP-Nに接続できる住宅情報盤はVHK-RMB-RとVH-RMB-Rのみ。
- VH-KDEP-N、VH-DEP-Nを使用している系統へ画像メッセージの一斉配信ができない。
- 最遠住宅情報盤距離が150m以内でも映像分配器と映像住戸アダプターの出力損失により、映像信号の出力損失が40dB以上になる場合がある。
- ケーブルの損失は15dB/100m(0.15dB/m)ですが、途中でジョイントした場合はジョイント1カ所あたり約1dBの損失が加わる。

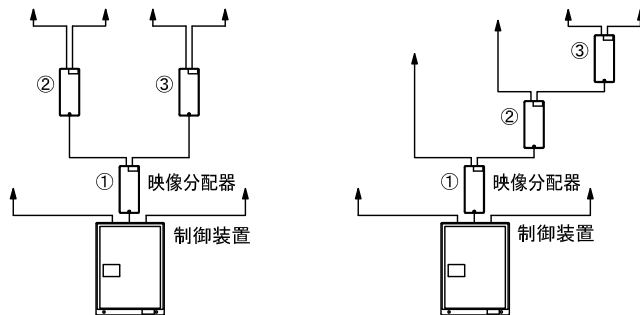
品名	制御装置	図名	映像系統の信号損失計算について		単位	mm	作成	2012年11月20日
品番	VHXW-3XW-2	図番	V43229-6-7	頁	6/7	改訂	5	<b>アイホン株式会社</b>

## ■映像関連機器の設置条件

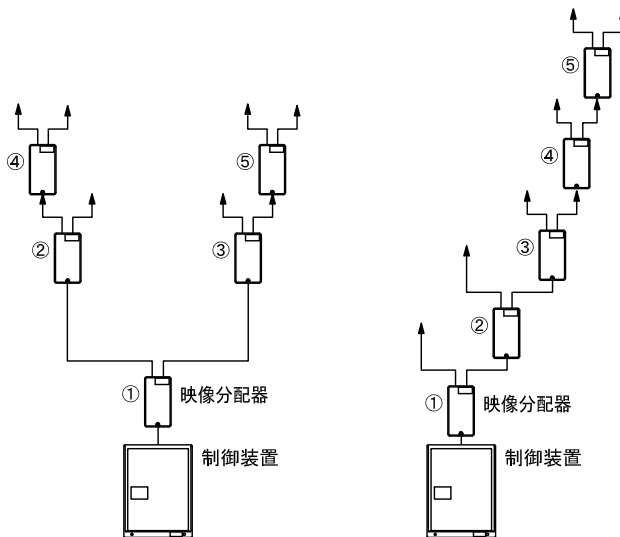
### ●映像分配器

- 映像住戸アダプターがVHW-2AVなど(VH-KDEP-N、VH-DEP-N以外)の場合、各系統合計3台までとする。

〈推奨〉



- 映像住戸アダプターがVH-KDEP-N、VH-DEP-Nの場合、各系統合計5台までとする。



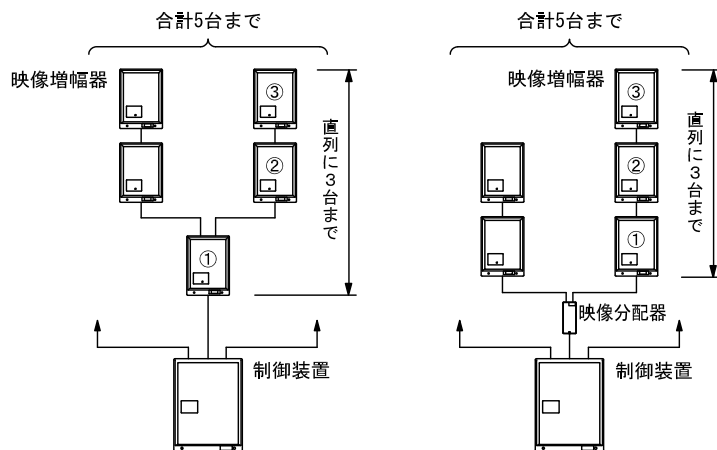
### ●映像増幅器

- 直列に3台、合計5台までとする。

使用条件

制御装置から最遠住宅情報盤までの距離が150mを超える場合。

映像出力損失が40.0dBを超える場合は映像損失が23dB以内の箇所に設置する。



品名	制御装置	図名	映像関連機器の設置条件		単位	mm	作成	2012年11月20日
品番	VHXW-3XW-2	図番	V43229-7-7	頁	7/7	改訂	1	<b>アイホン株式会社</b>