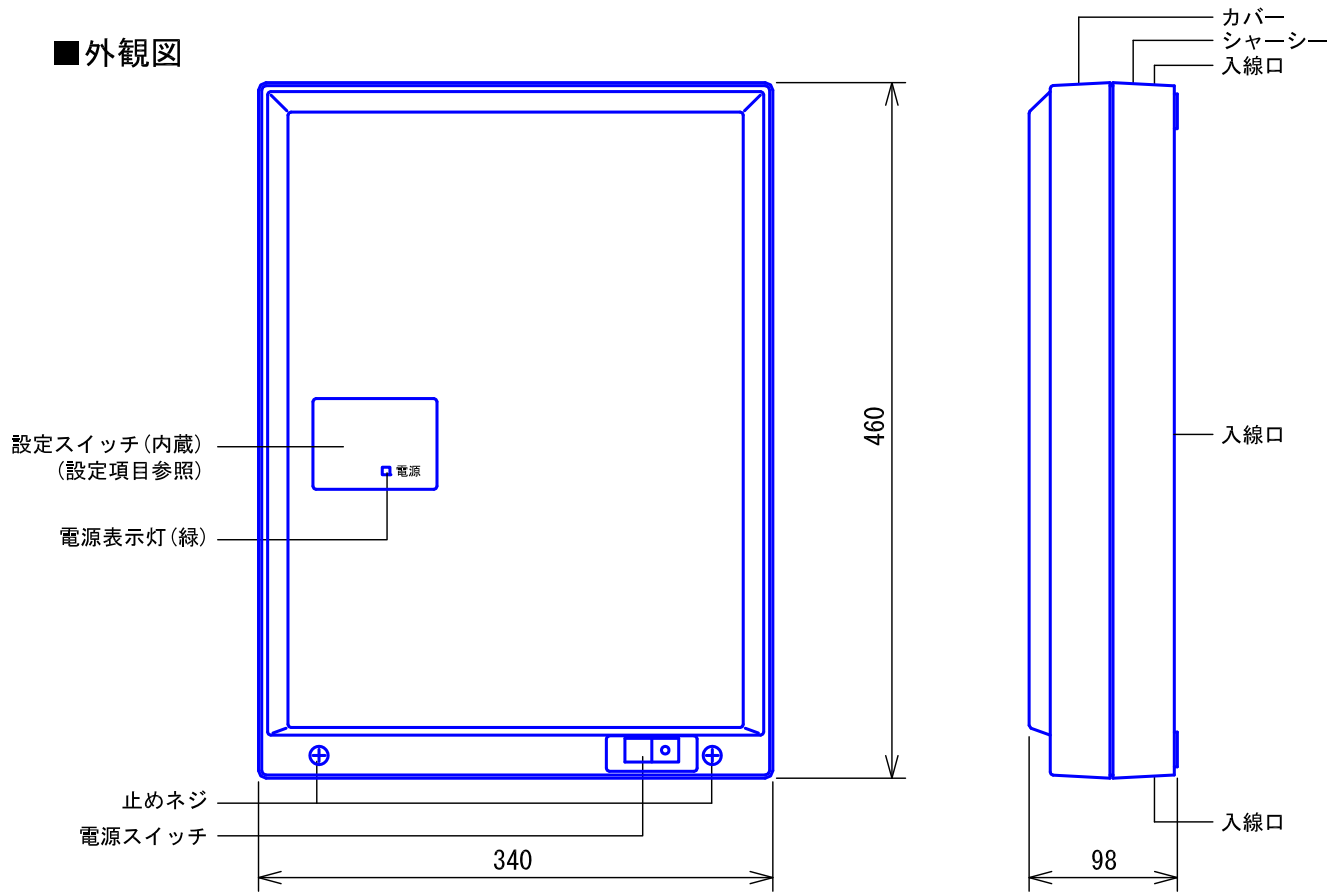
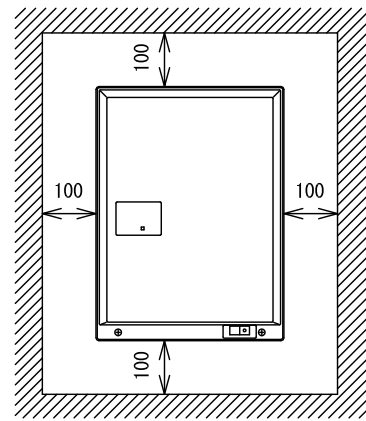
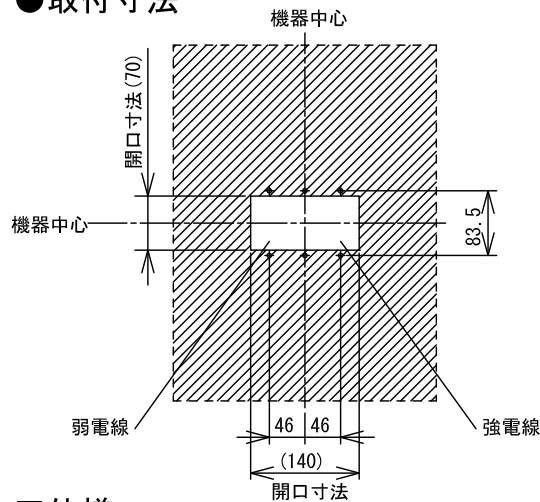


## ■外観図



## ●取付寸法



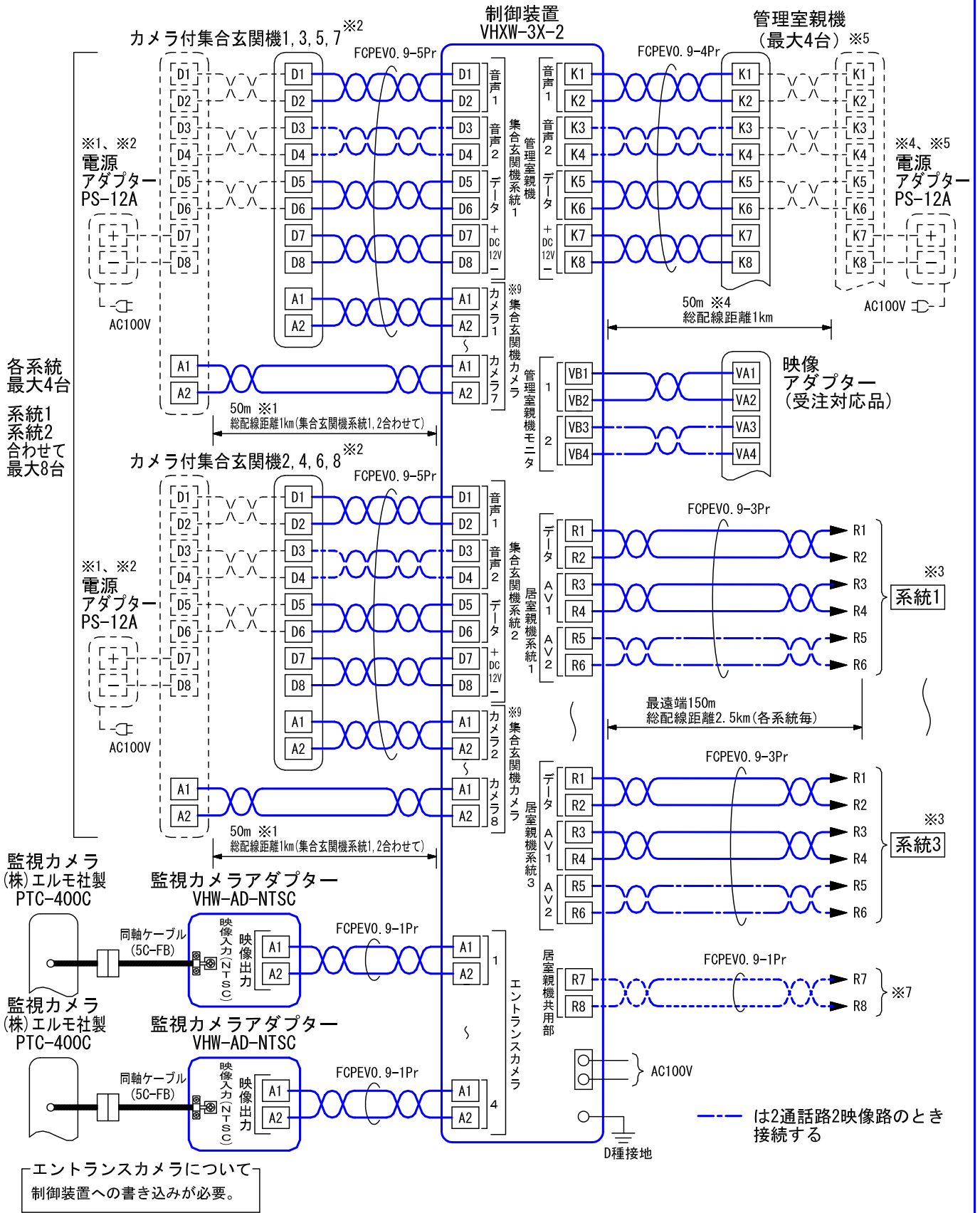
上下・左右約100mm以上のスペースを確保のこと  
(放熱・メンテナンス用)

## ■仕様

電源電圧	AC100V 50/60Hz	管理室親機数	最大4台
消費電力	待受時16W 最大41W	暗証番号設定数	2(ロータリースイッチ設定)
出力系統数	通話/映像:3系統	形状	壁取付型
通話路・映像路数	各系統:2通話路・2映像路 システム合計:6通話路・4映像路	適合ボックス	JIS3個用スイッチボックス+セパレーター
住戸親機数	最大300住戸(1系統最大100住戸)	材質	自己消火性ABS樹脂
カメラ付集合玄関機数	最大8台	質量	約3.6kg
エントランスカメラ数	最大4台(カメラ付集合玄関機連動)	色調	エッグホワイト(5Y9/0.2 近似マンセル値)
監視カメラシステム入力数	1系統	備考	DASH WISMシステム専用

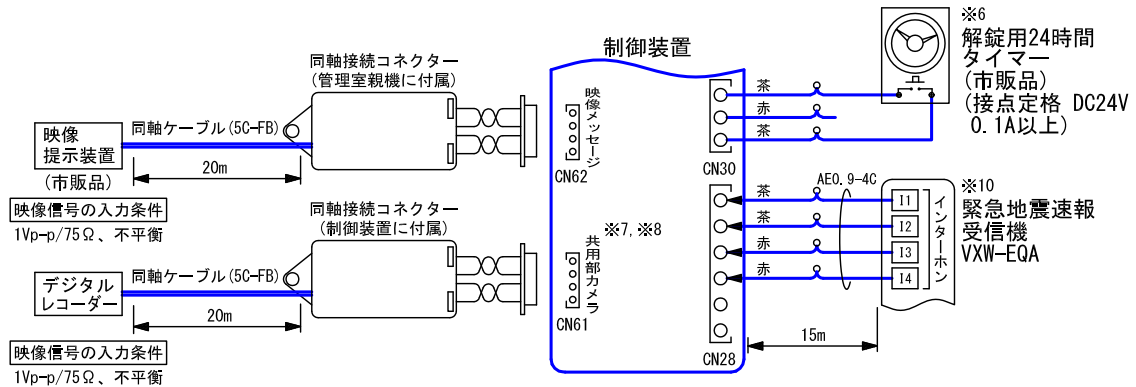
品名	制御装置	図名	外観図/仕様		単位	mm	作成	2012年10月18日
品番	VHXW-3X-2	図番	V43218-1-6	頁	1/6	改訂	2	<b>アイホン株式会社</b>

■ 接続図



品名	制御装置	図名	接続図	単位	mm	作成	2012年10月25日
品番	VHXW-3X-2	図番	V43218-2-6	頁	2/6	改訂	6
							<b>アイホン株式会社</b>

- 他社連動関連: 接続される各装置側との通信条件を十分に確認してください。



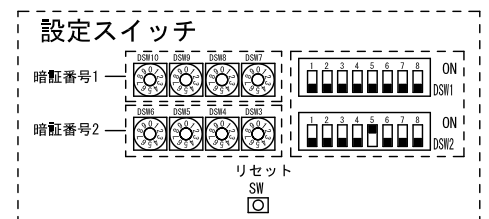
- ※1. 50mを越える場合は、別電源(PS-12A)が必要。  
(但し、カメラ付の場合100mまで、カメラなしの場合300mまで)
- ※2. 2系統合わせて3台以上設置する場合は、3台目以降各々の集合玄関機に別電源(PS-12A)が必要。
- ※3. FCPEVツイストペアケーブルを使用し、必ず別ケーブルとする。
- ※4. 50mを越える場合は、別電源(PS-12A)が必要。(但し、300mまで)
- ※5. 2台以上設置する場合は、2台目以降各々の管理室親機に別電源(PS-12A)が必要。
- ※6. 解錠用24時間タイマーは暗証番号2の有効時間帯を設定可能。
- ※7. 監視カメラシステム連動時のみ接続する。(接続図は4/5ページ参照)
- ※8. 共用部カメラ連動時、ロム設定が必要。
- ※9. 集合玄関機系統1にはカメラ1, 3, 5, 7、系統2にはカメラ2, 4, 6, 8
- ※10. 緊急地震速報受信機連動時、ロム設定が必要。

### ■ 制約事項

- D種接地工事をする事。
- FCPEVツイストペアケーブルを使用すること。
- DASH WISM専用住戸親機、集合玄関機を使用のこと。
- 本機の居室系統内にモニターなし住宅情報盤を使用する場合は、映像分岐用として各系統内の住宅情報盤に映像住戸アダプターが必要。(居室系統が分かれていれば、映像住戸アダプターは不要。)

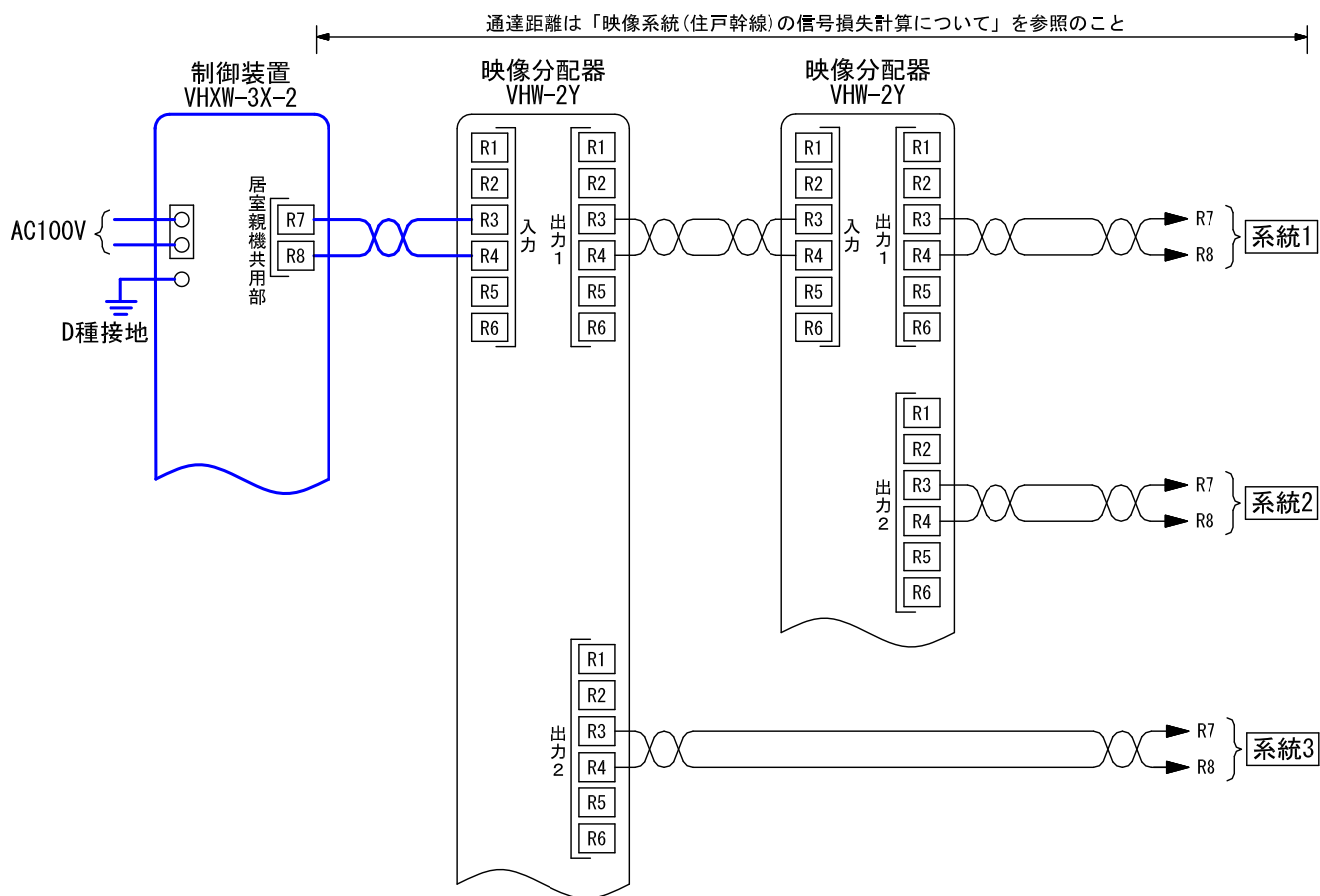
### ■ 設定事項

- 通話路数、映像路数の設定 ..... DSW1-4
- 住戸番号のパターン設定 ..... DSW2-1, 2
- システムリセット ..... DSW2-8
- 暗証番号の設定 ..... DSW3~10
- 未使用 ..... DSW1-1~3, 5~8, DSW2-3~7



品名	制御装置	図名	接続図/制約事項/設定事項			単位	mm	作成	2013年5月14日
品番	VHXW-3X-2	図番	V43218-3-6	頁	3/6	改訂	8	<b>アイホン株式会社</b>	

● 監視カメラシステム連動時、「居室親機共用部(映像系統)」の分配方法



品名	制御装置	図名	接続図		単位	mm	作成	2006年11月9日
品番	VHXW-3X-2	図番	V43218-4-6	頁	4/6	改訂	2	<b>アイホン株式会社</b>

## ■映像系統(住戸幹線)の信号損失計算について 損失一覧

映像住戸 アダプター	VHW-2AVなど (VH-KDEP-N、 VH-DEP-N以外)	VH-KDEP-N VH-DEP-N		
① 居室損失	16.0dB	0dB		<b>RV</b> : 映像アダプター ●1映像路用 VHW-1AVU VHW-1AVA VHW-1AVS VH-KDEP-N VH-DEP-N ●2映像路用 VHW-2AV VHW-23AVU
② 映像住戸 アダプター損失	0.5dB × ○台	0dB		
③ 映像分配器損失	4.5dB × ○台	4.5dB × ○台		<b>VD</b> : 映像分配器 ●1映像路用 VHW-2YA ●2映像路用 VHW-2Y
④ 線路損失	0.15dB × ○m	0.15dB × ○m		: 制御装置 <b>RV</b> : 映像住戸 アダプター
<条件> 制御装置から最遠住宅情報盤までの距離は 150mまたは-40.0dB以内。 これを超える場合は、映像増幅器が必要。 映像増幅器は150mかつ-23.0dB以内に設置。			●150mを超える場合または -40.0dBを超える場合 	<b>AD</b> : 映像増幅器 VHW-4WVG <b>RV</b> : 映像住戸 アダプター : 制御装置

## 計算方法

$$\text{① 居室損失} + \text{② 映像住戸アダプター損失} + \text{③ 映像分配器損失} + \text{④ 線路損失} \leq 40.0\text{dB以内}$$

### <ご注意>

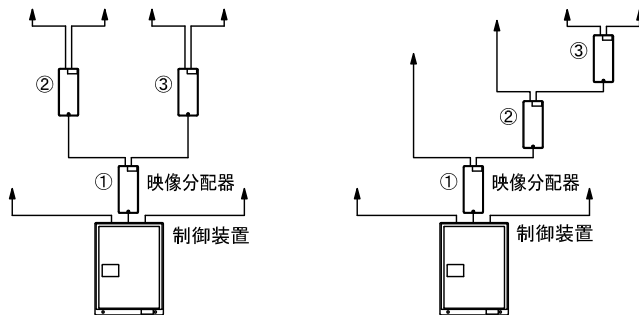
- 同一系統内でVH-KDEP-N、VH-DEP-Nとその他の映像住戸アダプターは混在できない。
- VH-KDEP-N、VH-DEP-Nに接続できる住宅情報盤はVHK-RMB-RとVH-RMB-Rのみ。
- VH-KDEP-N、VH-DEP-Nを使用している系統へ画像メッセージの一斉配信ができない。
- 最遠住宅情報盤距離が150m以内でも映像分配器と映像住戸アダプターの出力損失により、映像信号の出力損失が40dB以上になる場合がある。
- ケーブルの損失は15dB/100m(0.15dB/m)ですが、途中でジョイントした場合はジョイント1カ所あたり約1dBの損失が加わる。

品名	制御装置	図名	映像系統の信号損失計算について		単位	mm	作成	2012年10月25日
品番	VHW-3X-2	図番	V43218-5-6	頁	5/6	改訂	4	<b>アイホン株式会社</b>

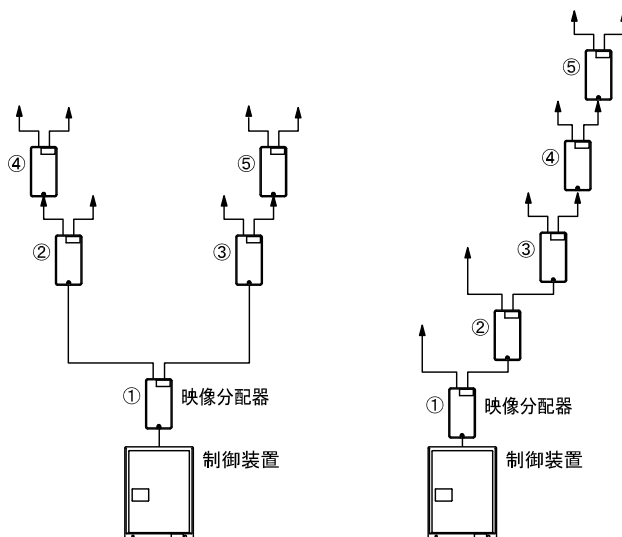
## ■映像関連機器の設置条件

### ●映像分配器

- 映像住戸アダプターがVHW-2AVなど (VH-KDEP-N、VH-DEP-N以外) の場合、各系統合計3台までとする。  
 <推奨>



- 映像住戸アダプターがVH-KDEP-N、VH-DEP-Nの場合、各系統合計5台までとする。

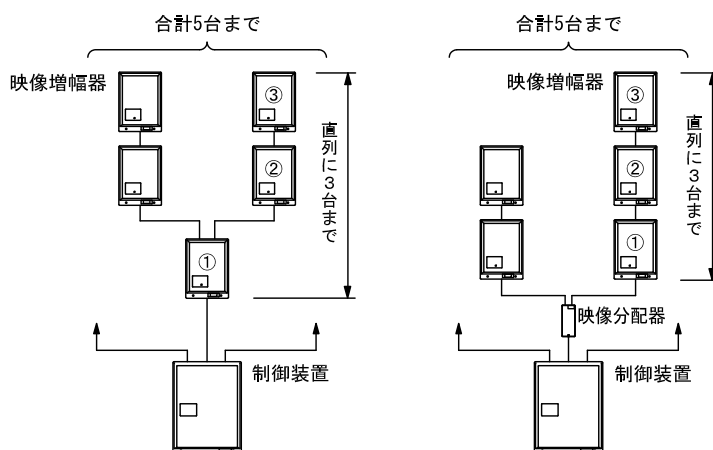


### ●映像増幅器

- 直列に3台、合計5台までとする。

使用条件

制御装置から最遠住宅情報盤までの距離が150mを超える場合。  
 映像出力損失が40.0dBを超える場合は映像損失が23dB以内の箇所を設置する。



品名	制御装置	図名	映像関連機器の設置条件		単位	mm	作成	2012年10月30日
品番	VHXW-3X-2	図番	V43218-6-6	頁	6/6	改訂	1	<b>アイホン株式会社</b>