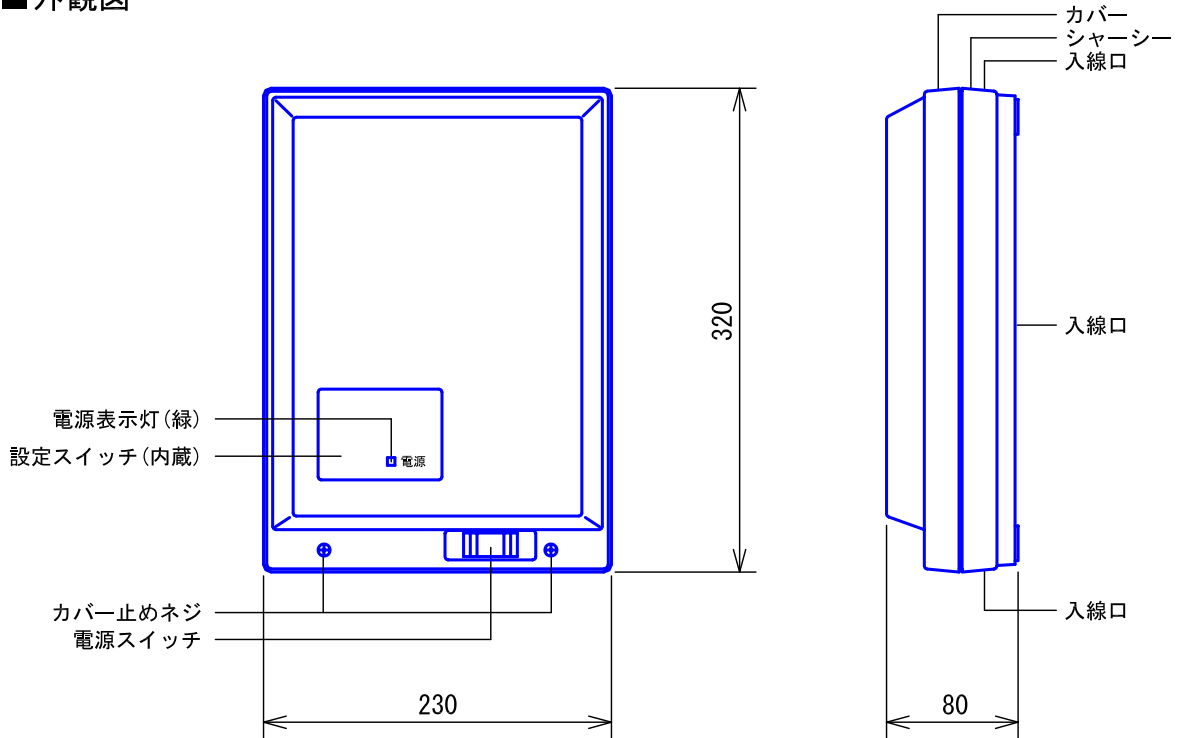
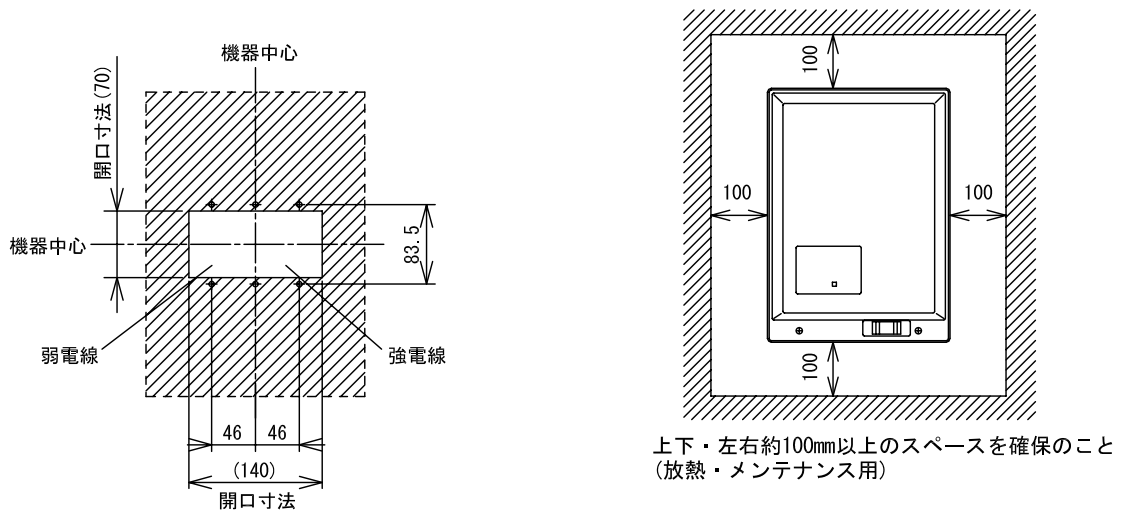


■外観図



●取付寸法

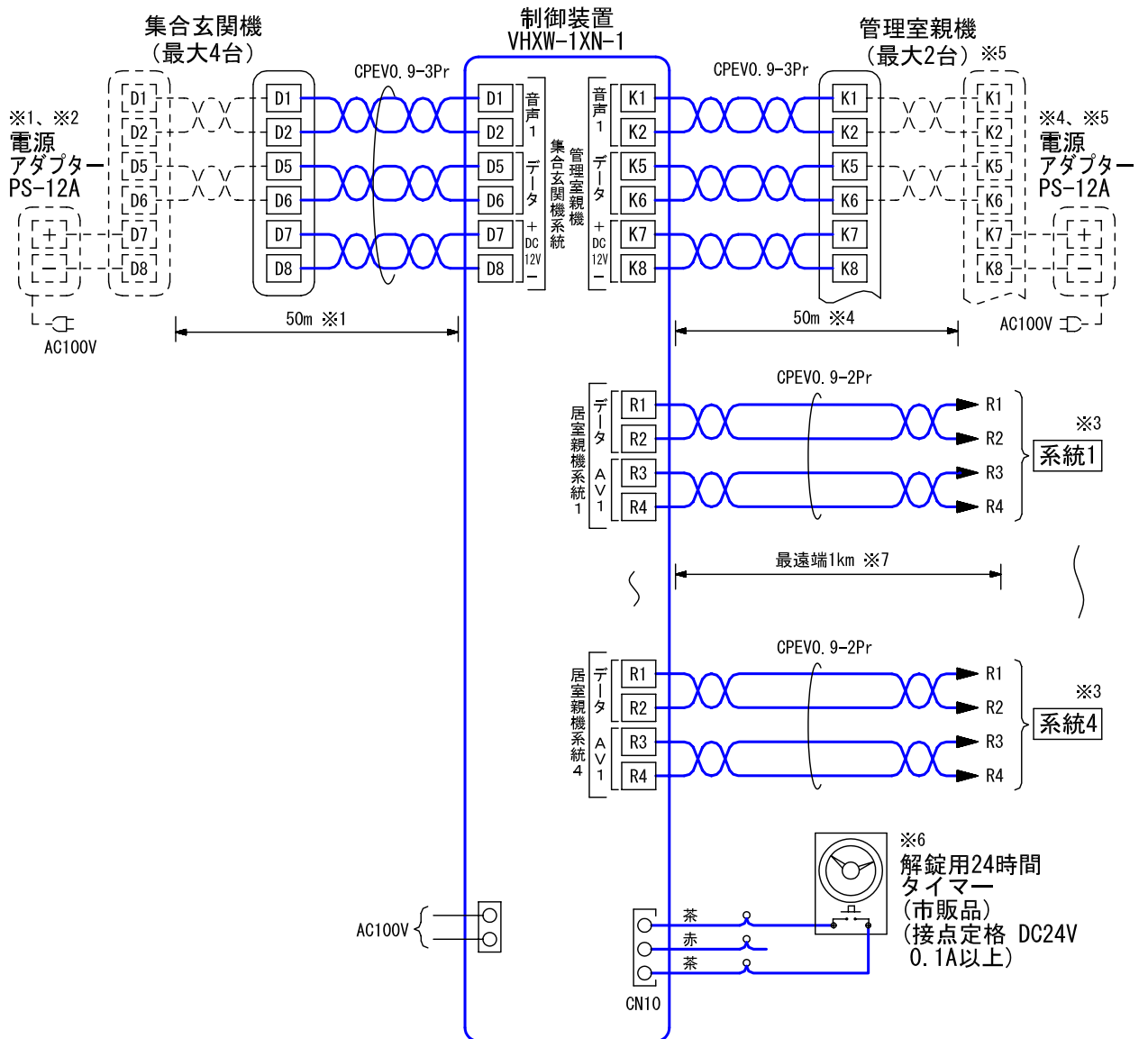


■仕様

電源電圧	AC100V 50/60Hz	暗証番号設定数	2(ロータリースイッチ設定)
消費電力	待受時約8W 最大約13W	形状	壁取付型
出力系統数	4系統	適合ボックス	JIS3個用スイッチボックス セパレーター付
通話路数	1通話路	材質	自己消火性ABS樹脂
住戸親機数	最大100住戸	質量	約1.3kg
集合玄関機数	最大4台	色調	エッグホワイト(5Y9/0.2 近似マンセル値)
管理室親機数	最大2台		

品名	制御装置	図名	外観図／仕様		単位	mm	作成	2008年1月30日
品番	VHXW-1XN-1	図番	V58032-1-3	頁	1/3	改訂	1	アイホン株式会社

■ 接続図



- ※1. 50mを越える場合は、別電源 (PS-12A) が必要。(但し、300mまで)
総配線距離は1km。
- ※2. 3台目以降各々の集合玄関機に別電源 (PS-12A) が必要。
- ※3. CPEVツイストペアケーブルを使用し、必ず別ケーブルとする。
- ※4. 50mを越える場合は、別電源 (PS-12A) が必要。(但し、300mまで)
- ※5. 2台目を設置する場合は、2台目の管理室親機に別電源 (PS-12A) が必要。
- ※6. 解錠用24時間タイマーは暗証番号2の有効時間帯を設定可能。
- ※7. 4系統合わせて、総配線距離2.5km。

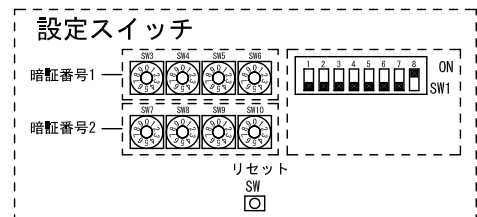
品名	制御装置	図名	接続図		単位	mm	作成	2008年1月30日
品番	VHXW-1XN-1	図番	V58032-2-3	頁	2/3	改訂	1	アイホン株式会社

■制約事項

- CPEVツイストペアケーブルを使用すること。
- DASH WISM専用住宅情報盤、集合玄関機を使用のこと。
- 住宅情報盤への一斉放送不可

■設定項目

- 住戸番号のパターン設定 SW1-1, 2
 (01階01室～15階15室)
 (01階01室～07階31室)
 (01階01室～31階07室)
- 暗証番号の設定 SW3～10
- パスワード表示 SW1-5
- 未使用 SW1-3, 4, 6～8



品名	制御装置	図名	制約事項/設定項目		単位	mm	作成	2008年12月3日
品番	VHXW-1XN-1	図番	V58032-3-3	頁 3/3	改訂	2	アイホン株式会社	