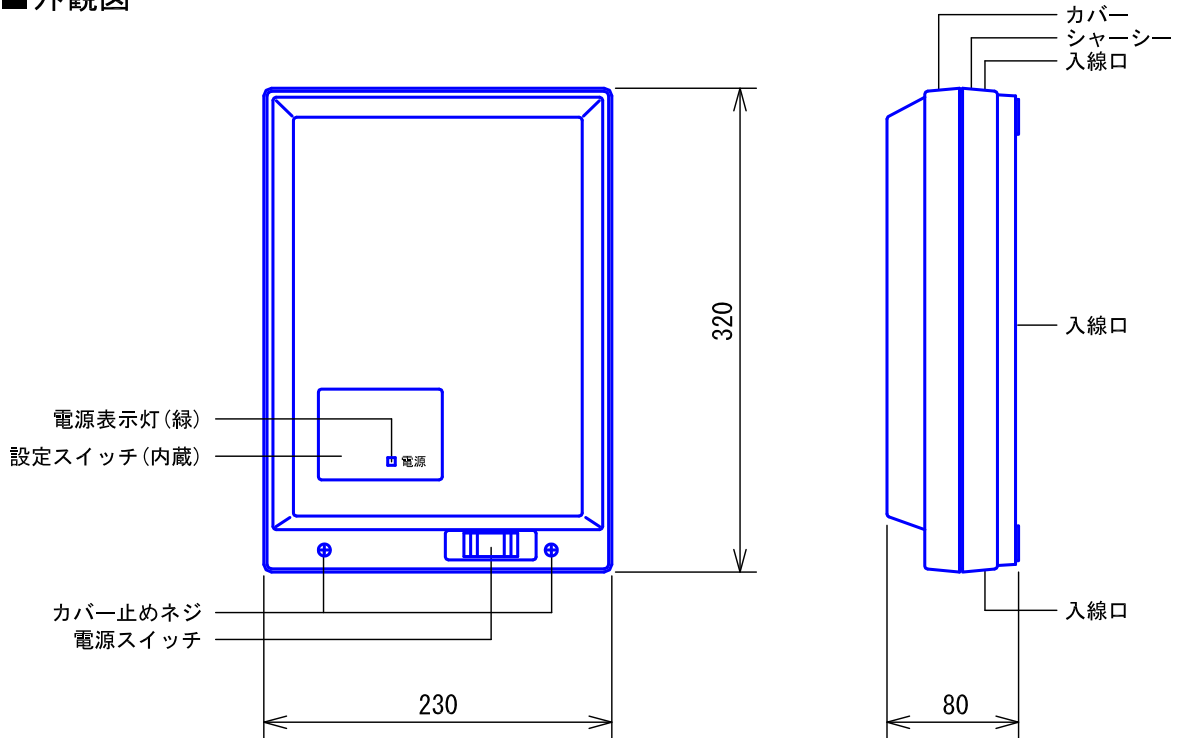
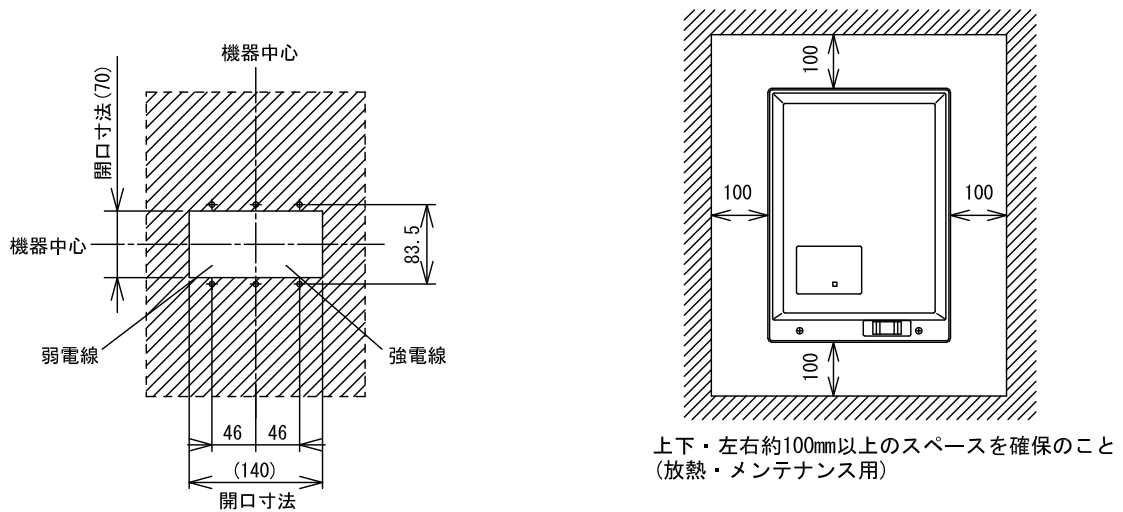


## ■外観図



## ●取付寸法

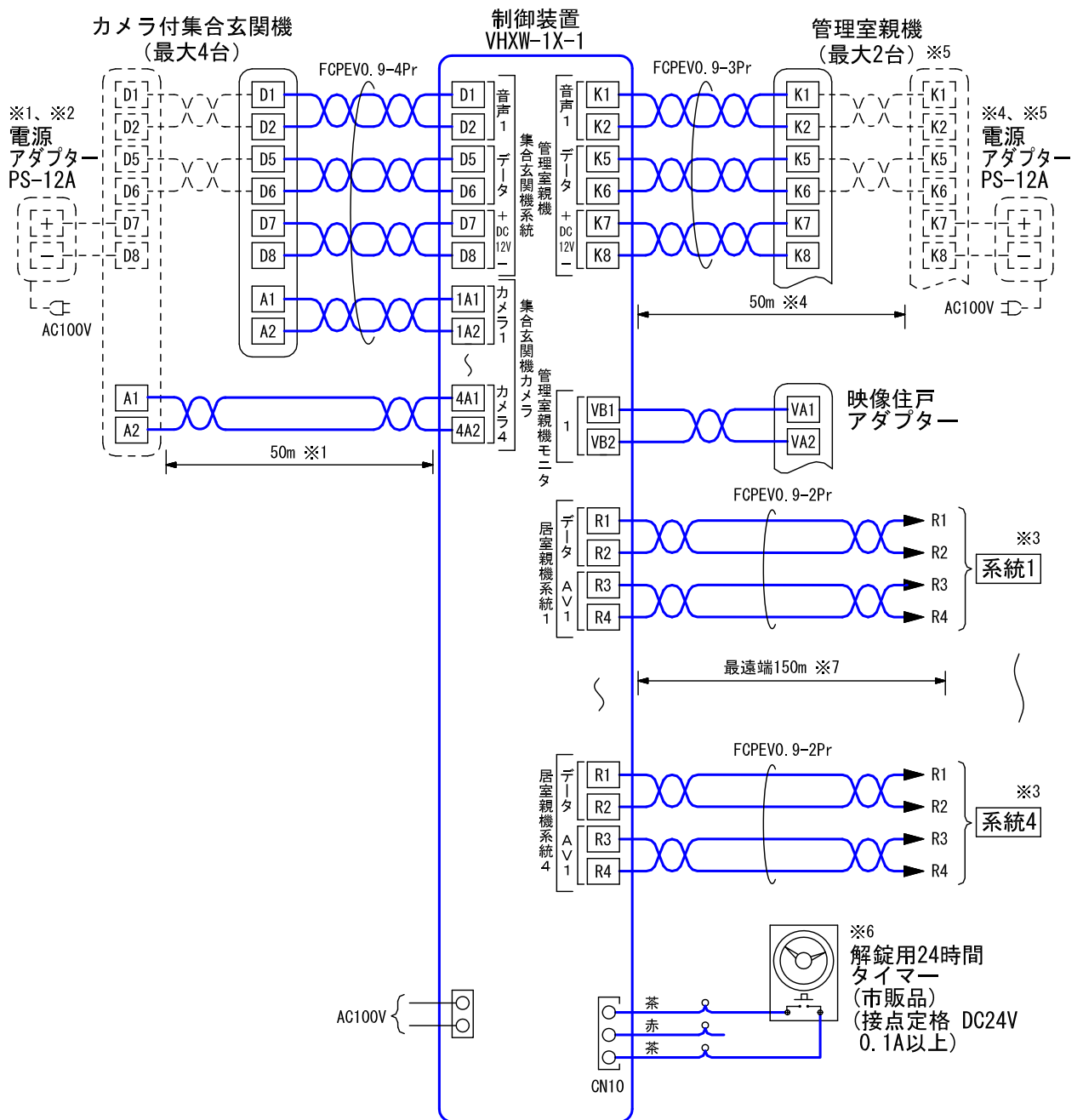


## ■仕様

電源電圧	AC100V 50/60Hz	暗証番号設定数	2(ロータリースイッチ設定)
消費電力	待受時約8W 最大約16W	形状	壁取付型
出力系統数	通話/映像:4系統	適合ボックス	JIS3個用スイッチボックス+セパレーター
通話路・映像路数	1通話路・1映像路	材質	自己消火性ABS樹脂
住宅情報盤数	最大100住戸	質量	約1.3kg
カメラ付集合玄関機数	最大4台	色調	エッグホワイト(5Y9/0.2 近似マンセル値)
管理室親機数	最大2台		

品名	制御装置	図名	外観図/仕様		単位	mm	作成	2012年11月19日
品番	VHXW-1X-1	図番	V58021-1-5	頁	1/5	改訂	2	<b>アイホン株式会社</b>

## ■ 接続図



- ※1. 50mを越える場合は、別電源(PS-12A)が必要。  
(但し、カメラ付集合玄関機の場合は100mまで、カメラなし集合玄関機の場合は300mまで)  
総配線距離は1km。
- ※2. 3台目以降各々の集合玄関機に別電源(PS-12A)が必要。
- ※3. FCPEVツイストペアケーブルを使用し、必ず別ケーブルとする。
- ※4. 50mを越える場合は、別電源(PS-12A)が必要。(但し、300mまで)
- ※5. 2台目を設置する場合は、2台目の管理室親機に別電源(PS-12A)が必要。
- ※6. 解錠用24時間タイマーは暗証番号2の有効時間帯を設定可能。
- ※7. 4系統合わせて、総配線距離2.5km。映像系統の信号損失を計算すること。(4/5ページ参照)

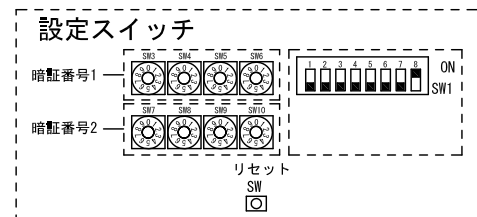
品名	制御装置	図名	接続図		単位	mm	作成	2012年11月19日
品番	VHXW-1X-1	図番	V58021-2-5	頁	2/5	改訂	2	<b>アイホン株式会社</b>

## ■制約事項

- FCPEVツイストペアケーブルを使用すること。
- DASH WISM専用住宅情報盤、集合玄関機を使用のこと。
- 本機にモニターなし住宅情報盤を使用する場合は、映像分岐用として、各住宅情報盤に映像住戸アダプターが必要。
- 住宅情報盤への一斉放送不可

## ■設定項目

- 住戸番号のパターン設定 ..... SW1-1, 2  
 ( 01階01室～15階15室 )  
 ( 01階01室～07階31室 )  
 ( 01階01室～31階07室 )
- 暗証番号の設定 ..... SW3～10
- パスワード表示 ..... SW1-5
- 未使用 ..... SW1-3, 4, 6～8



品名	制御装置	図名	制約事項/設定項目		単位	mm	作成	2012年11月28日
品番	VHXW-1X-1	図番	V58021-3-5	頁 3/5	改訂	3	<b>アイホン株式会社</b>	

## ■映像系統(住戸幹線)の信号損失計算について 損失一覧

映像住戸アダプター	VHW-1AVAなど (VH-KDEP-N、 VH-DEP-N以外)	VH-KDEP-N VH-DEP-N		
① 居室損失	16.0dB	0dB		<b>RV</b> : 映像アダプター ●1映像路用 VHW-1AVU VHW-1AVA VHW-1AVS VH-KDEP-N VH-DEP-N
② 映像住戸アダプター損失	0.5dB × ○台	0dB		
③ 映像分配器損失	4.5dB × ○台	4.5dB × ○台		<b>VD</b> : 映像分配器 VHW-2YA VHW-2Y
④ 線路損失	0.15dB × ○m	0.15dB × ○m		制御装置 <b>RV</b> : 映像住戸アダプター
<条件> 制御装置から最遠住宅情報盤までの距離は150mまたは-40.0dB以内。 これを超える場合は、映像増幅器が必要。 映像増幅器は150mかつ-23.0dB以内に設置。			●150mを超える場合または-40.0dBを超える場合 	<b>AD</b> : 映像増幅器 VHW-4WVG <b>RV</b> : 映像住戸アダプター 制御装置

## 計算方法

$$\text{① 居室損失} + \text{② 映像住戸アダプター損失} + \text{③ 映像分配器損失} + \text{④ 線路損失} \leq 40.0\text{dB以内}$$

### <ご注意>

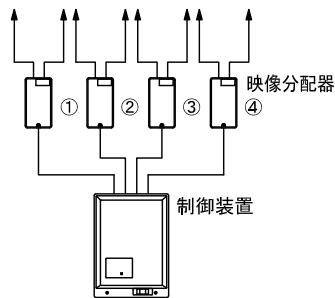
- 同一系統内でVH-KDEP-N、VH-DEP-Nとその他の映像住戸アダプターは混在できない。
- VH-KDEP-N、VH-DEP-Nに接続できる住宅情報盤はVHK-RMB-RとVH-RMB-Rのみ。
- VH-KDEP-N、VH-DEP-Nを使用している系統へ画像メッセージの一斉配信ができない。
- 最遠住宅情報盤距離が150m以内でも映像分配器と映像住戸アダプターの出力損失により、映像信号の出力損失が40dB以上になる場合がある。
- ケーブルの損失は15dB/100m(0.15dB/m)ですが、途中でジョイントした場合はジョイント1カ所あたり約1dBの損失が加わる。

品名	制御装置	図名	映像系統の信号損失計算について		単位	mm	作成	2012年11月28日
品番	VHXW-1X-1	図番	V58021-4-5	頁	4/5	改訂	3	<b>アイホン株式会社</b>

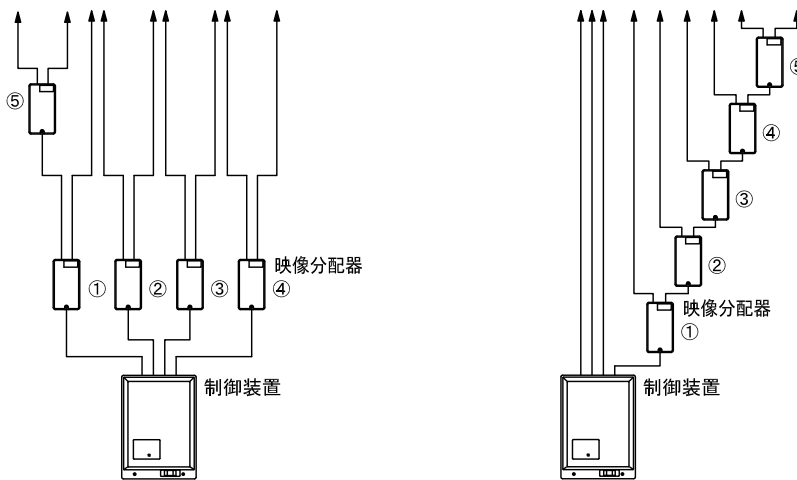
## ■映像関連機器の設置条件

### ●映像分配器

- 映像住戸アダプターがVHW-1AVAなど (VH-KDEP-N、VH-DEP-N以外) の場合、各系統合計4台までとする。



- 映像住戸アダプターがVH-KDEP-N、VH-DEP-Nの場合、各系統合計5台までとする。



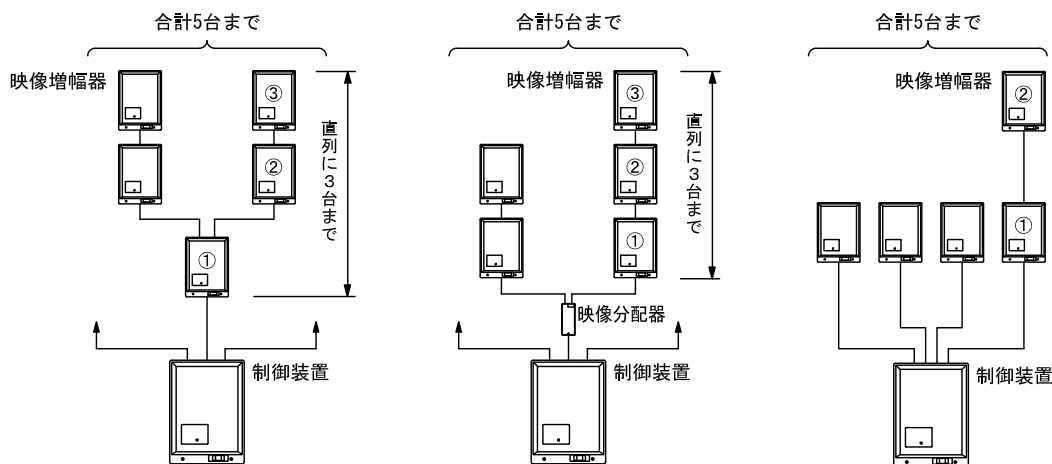
### ●映像増幅器

- 直列に3台、合計5台までとする。

使用条件

制御装置から最遠住宅情報盤までの距離が150mを超える場合。

映像出力損失が40.0dBを超える場合は映像損失が23dB以内の箇所に設置する。



品名	制御装置	図名	映像関連機器の設置条件		単位	mm	作成	2012年11月28日
品番	VHXW-1X-1	図番	V58021-5-5	頁	5/5	改訂	1	<b>アイホン株式会社</b>