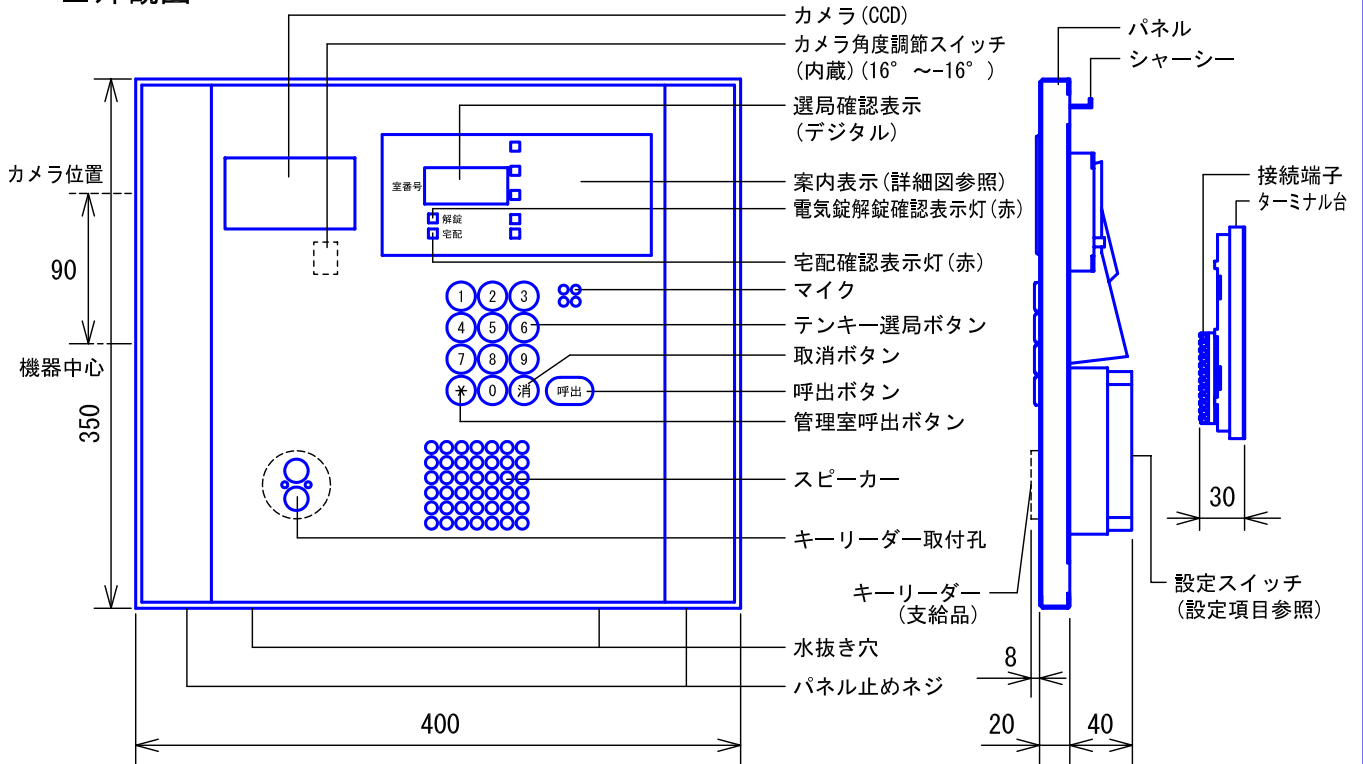
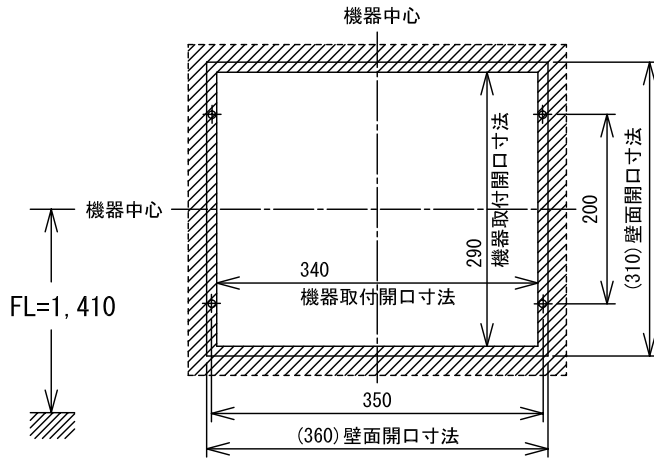


■外観図



●取付寸法



案内表示

- 点滅の時は使用中です。消えるまでお待ちください。
- 訪問先の室番号を押してください。
- 表示を確認して(呼出)を押してください。
- 訪問先ができましたらお話しください。
- (消)を押し、室番号を確かめて始めから操作してください。

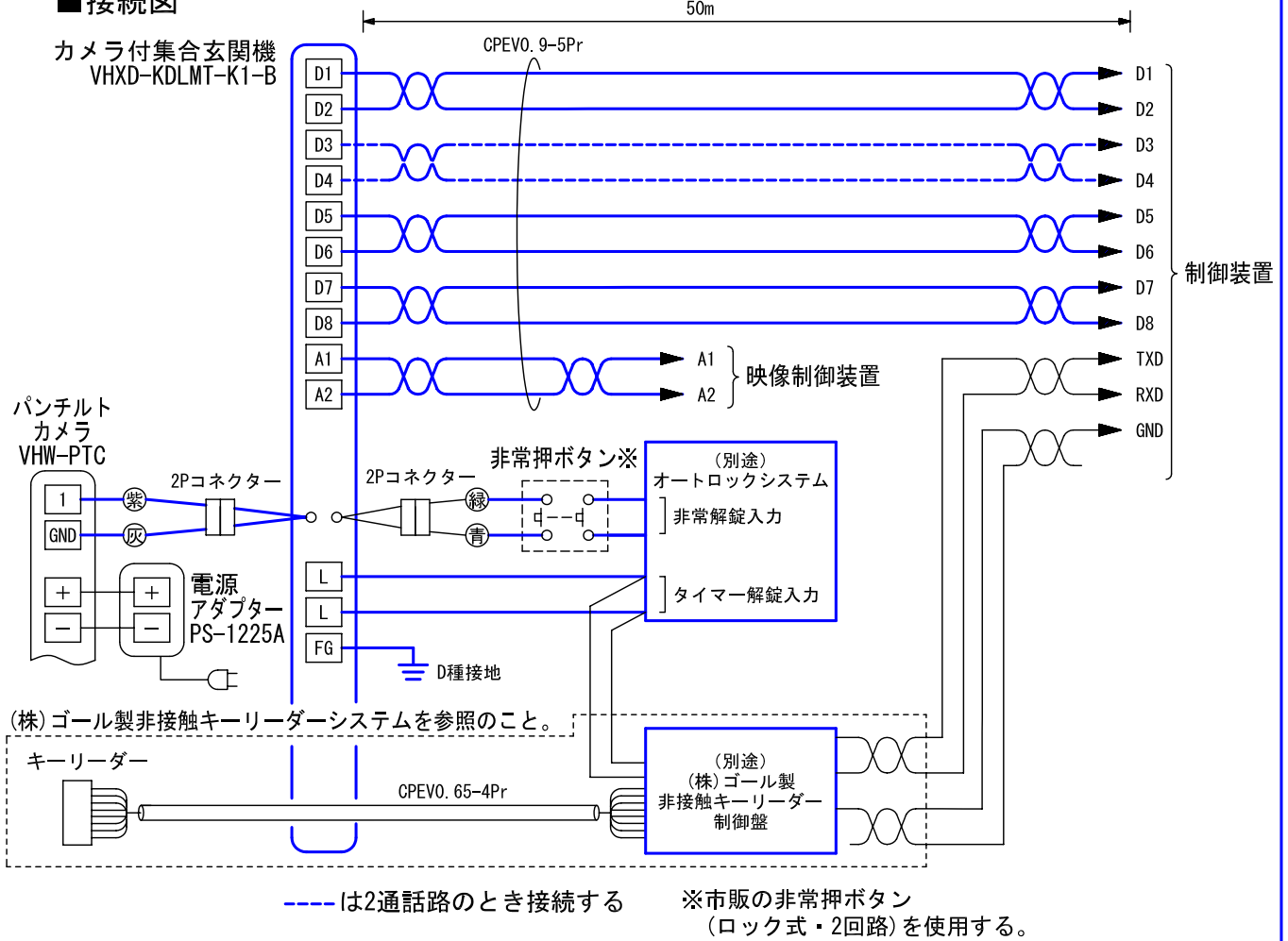
()は埋込ボックスの外形寸法を示す
斜台取付など埋込ボックスを取付の場合は埋込ボックスの図面参照のこと

■仕様

電源電圧	DC12V (制御装置または電源アダプターから供給)	形状	壁埋込型
消費電流	待受時100mA 最大200mA	適合ボックス	専用埋込ボックス (VGX-DMBOX)
カメラ	カラーCCD	材質	アルミ
画素数	25万画素	質量	約2.4kg
最低照度	200~300ルクス	色調	メタルブラウン
通話方式	拡声 (同時) 通話	適合キーリーダー	(株) ゴール製 KRS-H*3
選局方式	テンキー部屋番号選局方式 (3桁または4桁)	備考	キーリーダーは別途ご支給ください
解錠方式	暗証番号 (4桁)、またはキーリーダー		非防水形

品名	カメラ付集合玄関機 (キーリーダー・宅配)	図名	外観図/仕様		単位	mm	作成	2011年6月7日
品番	VHXD-KDLMT-K1-B	図番	VZ20385-1-4	頁	1/4	改訂	6	アイホン株式会社

■ 接続図



■ 制約事項

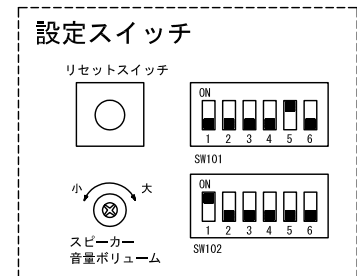
- キーリーダーは防水仕様ではないので、雨水のかからない場所に設置のこと。
- CPEVツイストペアケーブルを使用すること。
2映像路のときはCPEV(アルミ)ツイストペアケーブルとする。
- パッキンおよびコーキング処理をする場合は、水抜き穴をふさがないこと。
- 宅配ボックスおよび非接触キーコントローラーとの連動が必要。(宅配確認表示灯)

■ 機能一覧

- 住戸親機への呼出/通話
- 管理室親機への呼出/通話
- 暗証番号押下によるオートドアの解錠
- 非接触キーリーダーによる解錠時、宅配物の着荷確認(宅配確認表示灯点灯)

■ 設定項目

設定項目	設定SW	ON	OFF
集合玄関機番号	SW101-1, 2, 3	1~8	
キー操作音	SW101-4	有	無
管理室短縮呼出	SW101-5	有	無
カメラ有無	SW102-1	有	無
電気錠解錠確認音	SW102-2	有	無



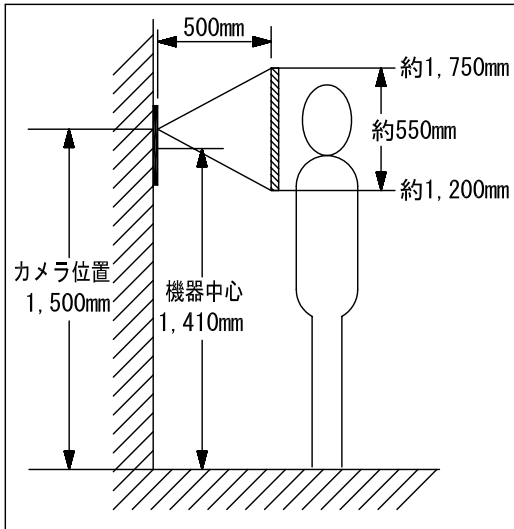
- 未使用.....SW101-6, SW102-3~6

品名	カメラ付集合玄関機 (キーリーダー・宅配)	図名	接続図/制約事項/機能一覧/設定項目	単位	mm	作成	2009年5月28日
品番	VHXD-KDLMT-K1-B	図番	VZ20385-2-4	頁	2/4	改訂	4

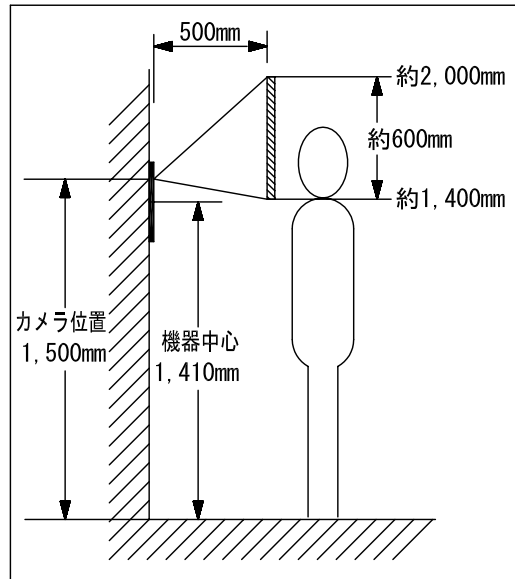
アイホン株式会社

■撮像範囲と取付位置

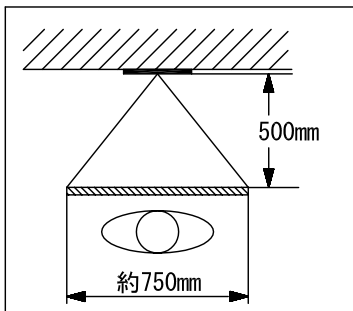
上下



カメラ角度16° の場合

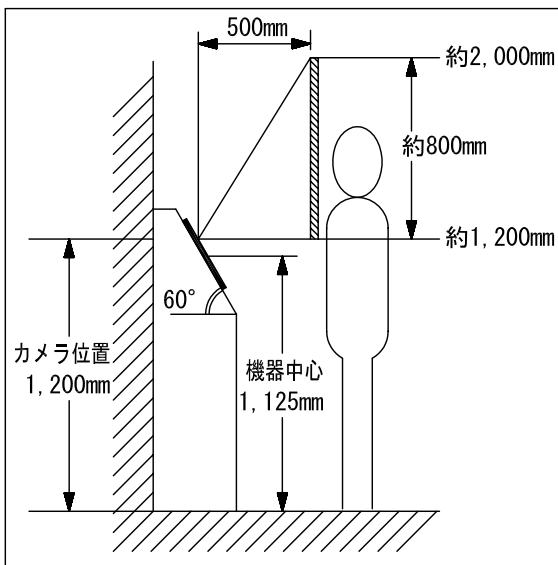


左右

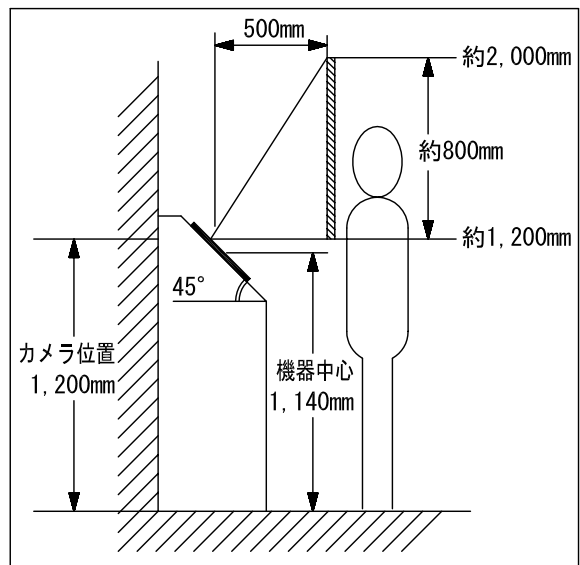


●斜台取付について

取付角度60° の場合(カメラ角度0°)



取付角度45° の場合(カメラ角度-16°)

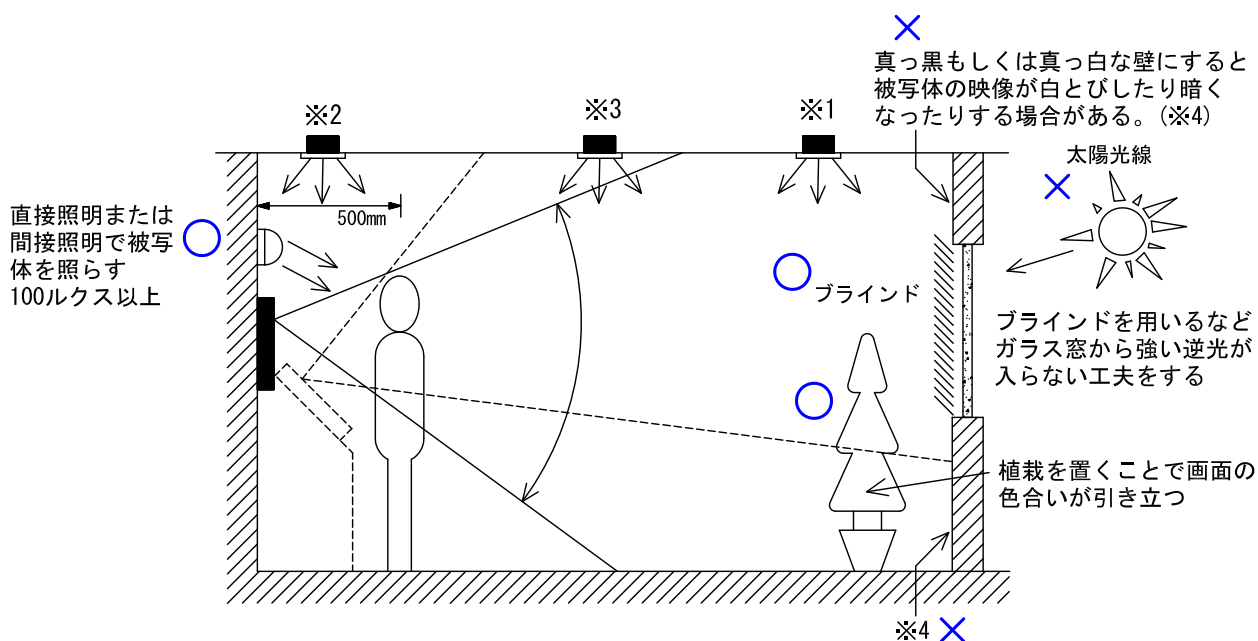


- 取付角度によりカメラ角度を調整する。(16° ~ -16°)
- 取付角度は45° 以下にしないこと。
- 水がかかる場所への斜め取付はしないこと。(水が抜けず、故障の原因となる)

品名	カメラ付集合玄関機 (キーリーダー・宅配)	図名	撮像範囲と取付位置		単位	mm	作成	2006年1月17日
品番	VHXD-KDLMT-K1-B	図番	VZ20385-3-4	頁	3/4	改訂	2	アイホン株式会社

●設置上の注意

- ・斜台に取り付ける場合は取付角度を45°以上を確保すること。ただし、雨や水のかかる場所では斜台取付しないこと。
- ・照明器具にダウンライトを使用する場合は、ユニバーサルダウンライトのような自由に照射方向を変えられる機能のあるものを推奨する。
- ・カメラに強い光(直接照明や太陽光線など)が入らないようにすること。光の映りこみが発生する場合がある。(※1)
- ・被写体を間接照明または直接照明し、被写体への照度を100ルクス以上確保することを推奨する。
- ・集合玄関機と被写体の間(約500mm以内)に設置したダウンライトで直接照明を行う場合は、背景の明るさとの対比で明るすぎると、映像に白とびや光の映りこみが発生する場合があるので、明るすぎないように光源の強さを調整してください。(※2)
- ・斜台取付する場合は、照明の光が直接カメラに入らないよう、照明の設置位置に注意すること。(※3)



照明の種類や設置状況によっては映像に下記のような現象が起こる場合がある。

- ・カメラから見て斜め上の位置に照明が設置されていると、映像に光の映りこみが発生する場合がある。
- ・照明器具に蛍光灯やLED照明を使用する場合、映像に黒い縞が出たりチラついたり色が周期的に変化(カラーローリング)する場合がある。インバータ蛍光灯やちらつきの少ないLED照明を使用してください。

品名	カメラ付集合玄関機 (キーリーダー・宅配)	図名	撮像範囲と取付位置		単位	mm	作成	2014年1月17日
品番	VHXD-KDLMT-K1-B	図番	VZ20385-4-4	頁	4/4	改訂	2	アイホン株式会社