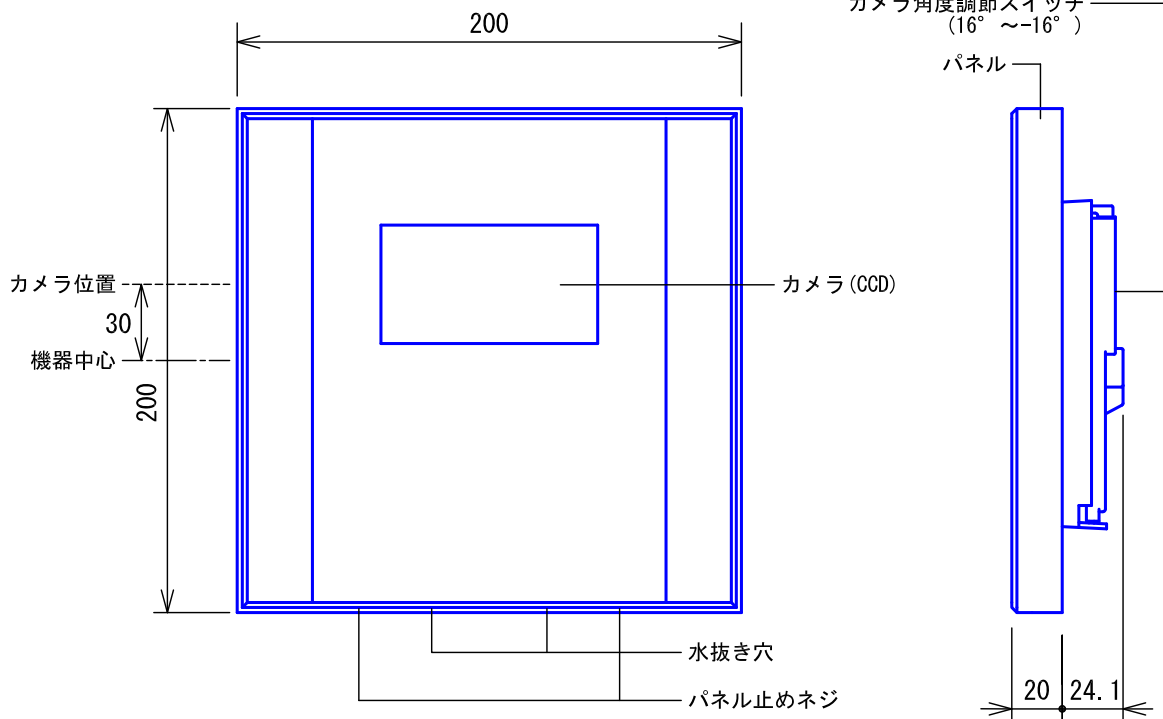
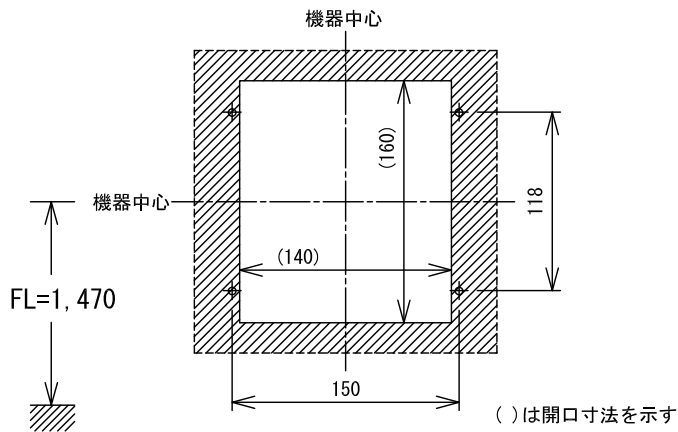


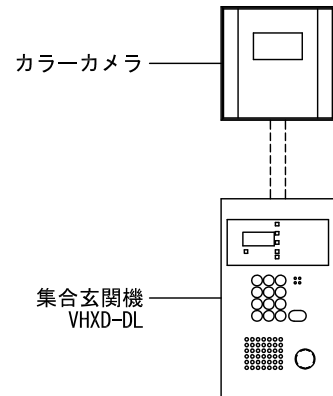
■外観図



●取付寸法



(設置例)

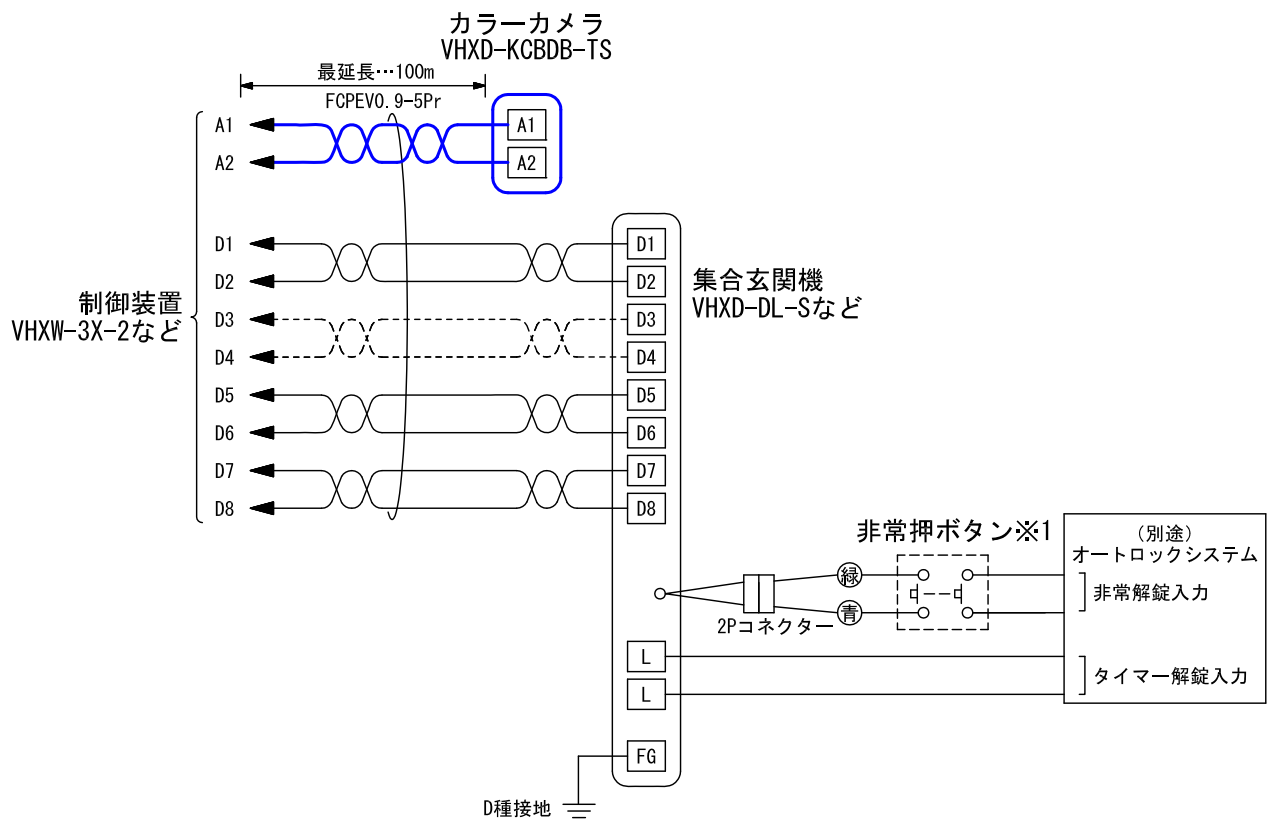


■仕様

電源電圧	制御装置より供給	色調	チタニッシュシルバー
カメラ	1/4 : CCD	防水性能	防まつ形 (JIS C 0920 IPX4 相当)
画素数	25万画素		
最低照度	200~300ルクス		
形状	壁埋込型		
適合ボックス	専用埋込ボックス (RM-BOX)		
材質	アルミ		
質量	約2.0kg		

品名	集合玄関機用カラーカメラ	図名	外観図/仕様		単位	mm	作成	2013年6月12日
品番	VHXD-KCBDB-TS	図番	VZ20461-1-3	頁	1/3	改訂		アイホン株式会社

■ 接続図



----- は2通話路のとき接続する

※1. 市販の非常押ボタン(ロック式・2回路)を使用する。

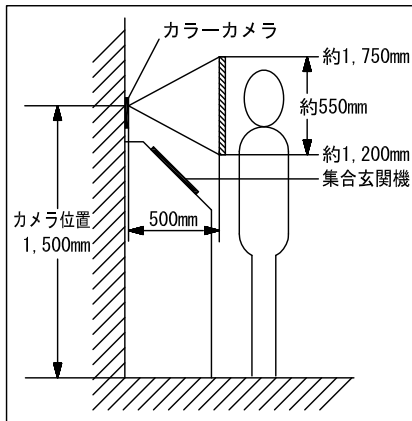
■ 制約事項

- FCPEVツイストペアケーブルを使用すること。
- パッキンおよびコーキング処理をする場合は、水抜き穴をふさがないこと。
- 集合玄関機とセットで使用すること。
- 接続できる集合玄関機はDASH WISMシリーズのみ。
- 集合玄関機のSW102-1をONとすること。(「カメラ付集合玄関機」とする。)

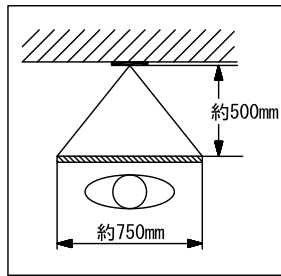
品名	集合玄関機用カラーカメラ	図名	接続図/制約事項		単位	mm	作成	2013年6月12日
品番	VHXD-KCBDB-TS	図番	VZ20461-2-3	頁 2/3	改訂	1	アイホン株式会社	

■撮像範囲と取付位置

上下



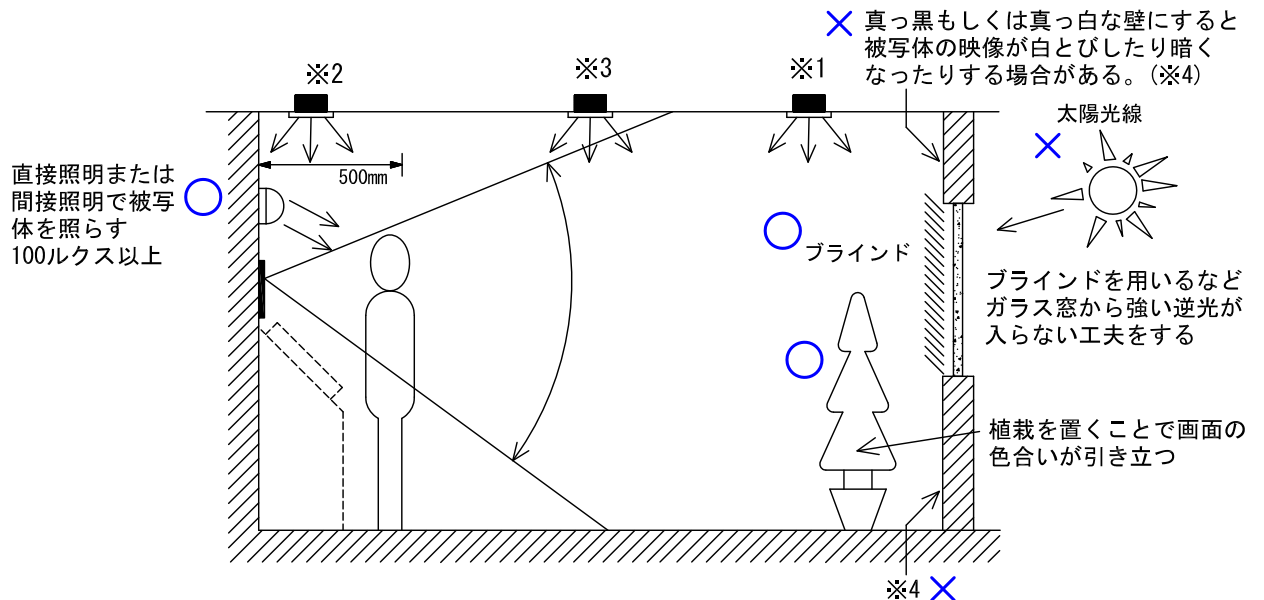
左右



- 取付高さによりカメラ角度を調整する。(16° ~ -16°)

●設置上の注意

- ・照明器具にダウンライトを使用する場合は、ユニバーサルダウンライトのような自由に照射方向を変えられる機能のあるものを推奨する。
- ・カメラに強い光(直接照明や太陽光線など)が入らないようにすること。光の映りこみが発生する場合がある。(※1)
- ・被写体を間接照明または直接照明し、被写体への照度を100ルクス以上確保することを推奨する。
- ・カメラと被写体の間(約500mm以内)に設置したダウンライトで直接照明を行う場合は、背景の明るさとの対比で明るすぎると、映像に白とびや光の映りこみが発生する場合があるので、明るすぎないよう光源の強さを調整してください。(※2)
- ・斜台取付する場合は、照明の光が直接カメラに入らないよう、照明の設置位置に注意すること。(※3)



照明の種類や設置状況によっては映像に下記のような現象が起こる場合がある。

- ・カメラから見て斜め上の位置に照明が設置されていると、映像に光の映りこみが発生する場合がある。
- ・照明器具に蛍光灯やLED照明を使用する場合、映像に黒い縞が出たりチラツいたり色が周期的に変化(カラーローリング)する場合がある。インバータ蛍光灯やちらつきの少ないLED照明を使用してください。

品名	集合玄関機用カラーカメラ	図名	撮像範囲と取付位置		単位	mm	作成	2013年6月12日
品番	VHXD-KCBDB-TS	図番	VZ20461-3-3	頁	3/3	改訂	1	アイホン株式会社