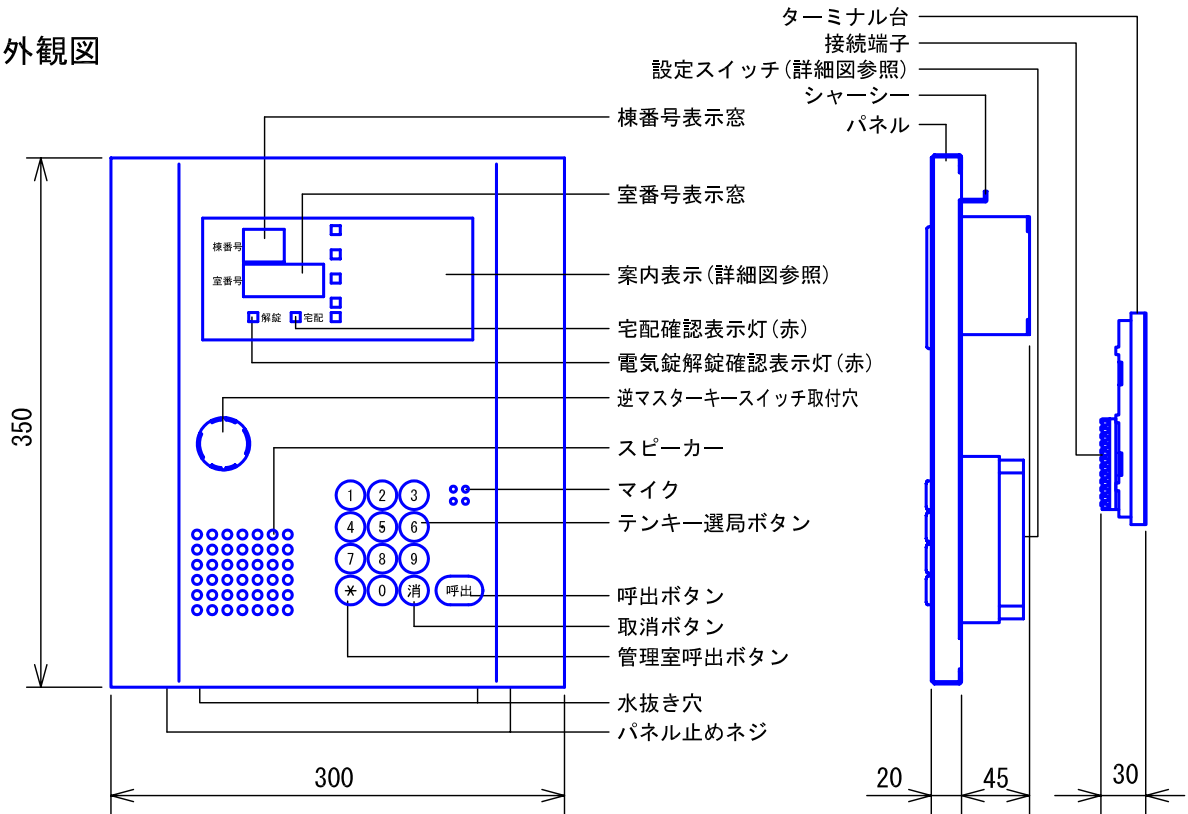
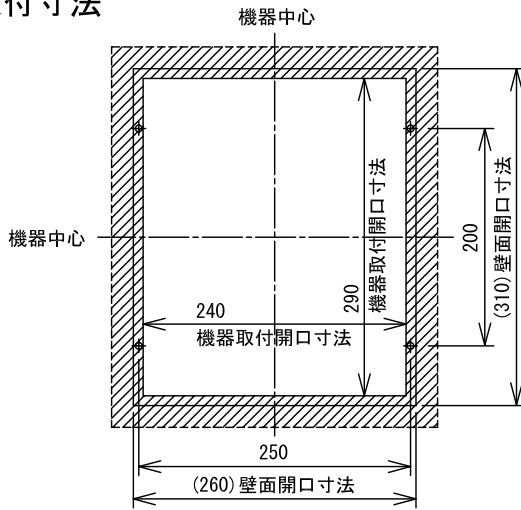


## ■外観図



## ●取付寸法



( )は埋込ボックスの外形寸法を示す  
斜台取付など埋込ボックスを取付の場合は  
埋込ボックスの図面参照のこと

### 案内表示

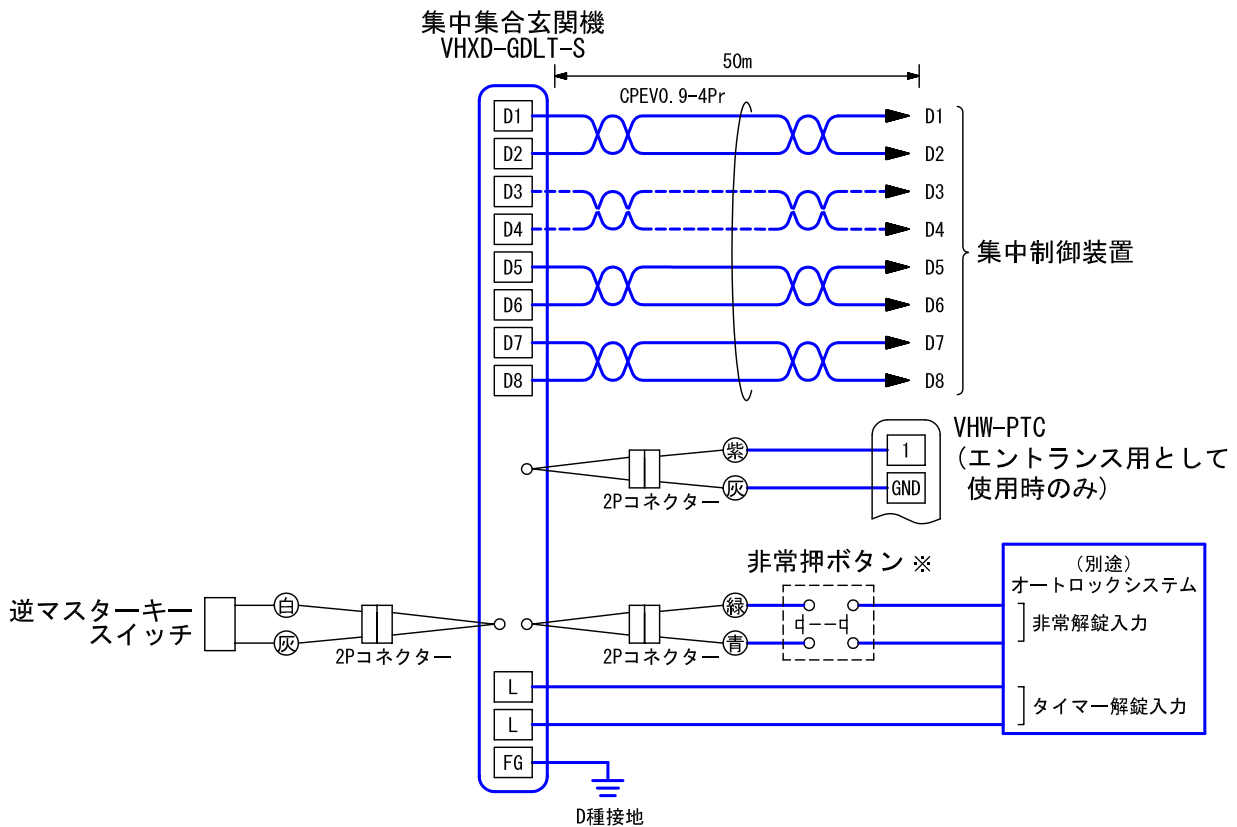
- 点滅の時は使用中です。  
消えるまでお待ちください。
- 訪問先の棟番号・(※)・室番号の  
順に押してください。
- 表示を確認して(呼出)を押して  
ください。
- 訪問先ができましたらお話しください。
- (消)を押し、室番号を確かめて  
始めから操作してください。

## ■仕様

電源電圧	DC12V(集中制御装置または電源アダプターから供給)	適合キースイッチ	制約事項参照
消費電流	待受時70mA 最大150mA	材質	アルミ
通話方式	拡声(同時)通話	質量	約2.1kg
選局方式	テンキー部屋番号選局方式(3桁または4桁)	色調	チタニッシュシルバー
棟選択方式	テンキー棟番号選択方式(1桁または2桁)	防水性能	防雨形(JIS C 0920保護等級3 相当)
解錠方式	暗証番号(4桁)、または逆マスターキースイッチ	備考	逆マスターキースイッチは別途ご用意ください
形状	壁埋込型		
適合ボックス	専用ボックス(VGX-D-YBOX)		

品名	集中集合玄関機 (宅配表示機能付)	図名	外観図/仕様		単位	mm	作成	2010年2月8日
品番	VHXD-GDLT-S	図番	VZ20340-1-3	頁	1/3	改訂	6	<b>アイホン株式会社</b>

## ■ 接続図



## ■ 制約事項

適合逆マスターキースイッチ

- ・ KS-222 美和ロック(株)製、KS-2, 3シリーズ (株)ゴール製
- ・ KS-112 美和ロック(株)製は付属の取付金具を使用する。

上記以外のキースイッチは受注品対応。

- CPEVツイストペアケーブルを使用すること。  
2映像路のときはCPEV(アルミ)ツイストペアケーブルとする。
- パッキンおよびコーキング処理をする場合は、水抜き穴をふさがないこと。
- D種接地工事をする事。
- 集中制御装置の着荷表示

表示 着荷	着荷表示		備考
	集中集合玄関機	棟別集合玄関機	
集中集合玄関機側に着荷	○	×	集中集合玄関機の着荷情報を表示させるには集中制御装置に非接触キーコントローラーが必要
棟別集合玄関機側に着荷	×	○	棟別集合玄関機の着荷情報を表示させるには棟別制御装置に非接触キーコントローラーが必要

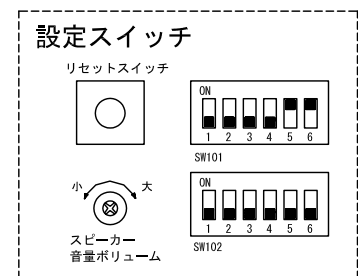
品名	集中集合玄関機 (宅配表示機能付)	図名	接続図/制約事項		単位	mm	作成	2009年5月28日
品番	VHXD-GDLT-S	図番	VZ20340-2-3	頁	2/3	改訂	2	<b>アイホン株式会社</b>

## ■機能一覧

- 棟＋住戸番号押下による住戸親機への呼出/通話
- 管理室親機への呼出/通話
- 暗証番号押下によるオートドアの解錠（逆マスターキー操作）（解錠表示灯点灯）
- 逆マスターキー操作によるオートドアの解錠
- 宅配物の着荷確認（宅配確認表示灯点灯）

## ■設定項目

設定項目	設定SW	ON	OFF
集合玄関機番号	SW101-1, 2, 3	1~8	
キー操作音	SW101-4	有	無
管理室短縮呼出	SW101-5	有	無
カメラ有無	SW102-1	有	無
電気錠解錠確認音	SW102-2	有	無
宅配着荷確認音	SW102-4	有	無



- 未使用.....SW101-6, SW102-3, 5, 6

品名	集中集合玄関機 (宅配表示機能付)	図名	機能一覧/設定項目		単位	mm	作成	2004年11月1日
品番	VHXD-GDLT-S	図番	VZ20340-3-3	頁	3/3	改訂	1	<b>アイホン株式会社</b>