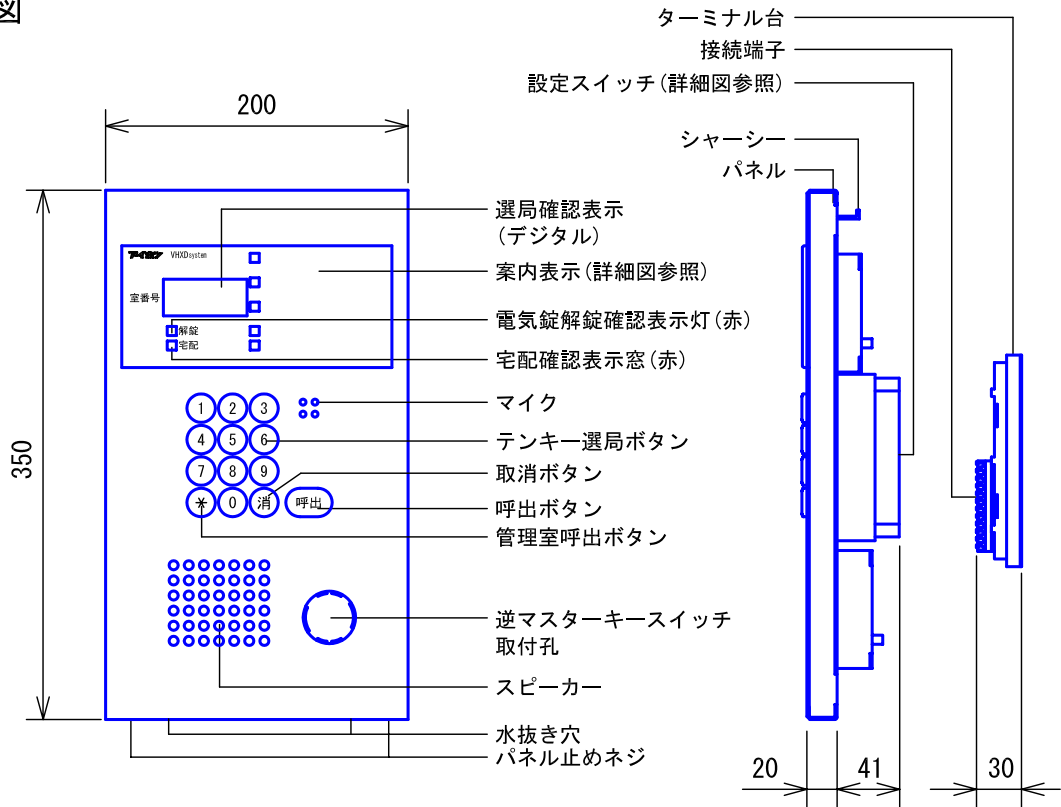
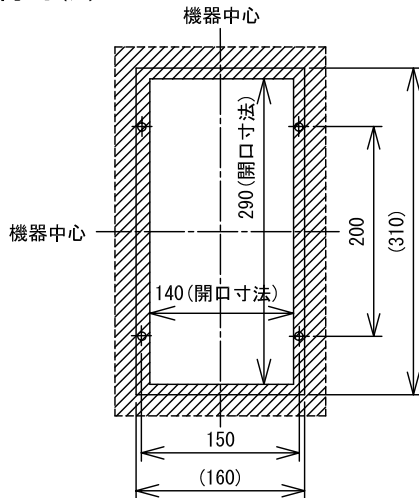


■外観図



●取付寸法



案内表示

- 点滅の時は使用中です。消えるまでお待ちください。
- 訪問先の室番号を押してください。
- 表示を確認して(呼出)を押してください。
- 訪問先ができましたらお話しください。
- (逆)を押し、室番号を確かめて始めから操作してください。

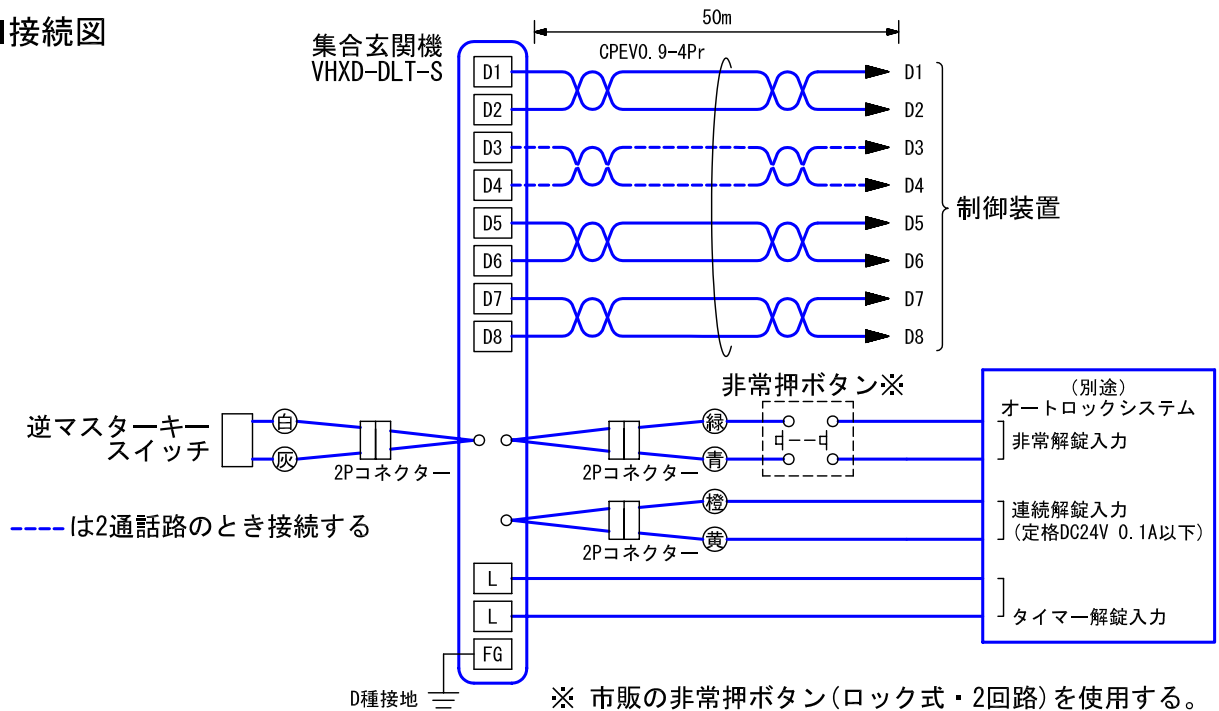
()は埋込ボックスの外形寸法を示す
斜台取付など埋込ボックスを取付の場合は
埋込ボックスの図面参照のこと

■仕様

電源電圧	DC12V (制御装置または電源アダプターから供給)	質量	約1.5kg
消費電流	待受時100mA 最大200mA	色調	チタニッシュシルバー
通話方式	拡声 (同時) 通話	適合キースイッチ	制約事項参照
選局方式	テンキー部屋番号選局方式 (3桁または4桁)	防水性能	防雨形 (JIS C 0920保護等級3 相当)
解錠方式	暗証番号 (4桁)、または逆マスターキースイッチ	備考	逆マスターキースイッチは別途ご用意ください
形状	壁埋込型		
適合ボックス	専用ボックス (VGX-DBOX)		
材質	アルミ		

品名	集合玄関機 宅配表示機能付	図名	外観図/仕様		単位	mm	作成	2007年1月9日
品番	VHXD-DLT-S	図番	VZ20307-1-2	頁	1/2	改訂	5	アイホン株式会社

■ 接続図



■ 制約事項

適合逆マスターキースイッチ

- ・ KS-222 美和ロック(株)製、KS-2, 3シリーズ (株) ゴール製
- ・ KS-112 美和ロック(株)製は付属の取付金具を使用する。

上記以外のキースイッチは受注品対応。

注) 非接触キーリーダーをパネルに取付ける場合は、受注品対応となります。
その際、非接触キーリーダーの設置台数を確認してください。

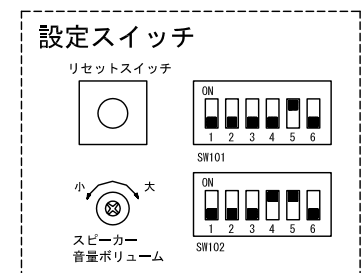
- CPEVツイストペアケーブルを使用すること。
- 2映像路のときはCPEV(アルミ)ツイストペアケーブルとする。
- パッキンおよびコーキング処理をする場合は、水抜き穴をふさがないこと。
- 宅配ボックスおよび非接触キーコントローラーとの連動が必要。(宅配確認表示灯)

■ 機能一覧

- 住戸親機への呼出/通話
- 管理室親機への呼出/通話
- 暗証番号押下によるオートドアの解錠
- 逆マスターキー操作によるオートドアの解錠
- 非接触キーリーダーによる解錠時、宅配物の着荷確認(宅配確認表示灯点灯)

■ 設定項目

設定項目	設定SW	ON	OFF
集合玄関機番号	SW101-1, 2, 3	1~8	
キー操作音	SW101-4	有	無
管理室短縮呼出	SW101-5	有	無
カメラ有無	SW102-1	有	無
電気錠解錠確認音	SW102-2	有	無
着荷確認音	SW102-4	有	無



- 未使用.....SW101-6, SW102-3, 5, 6

品名	集合玄関機 宅配表示機能付	図名	接続図/制約事項/機能一覧/設定項目	単位	mm	作成	2005年6月10日
品番	VHXD-DLT-S	図番	VZ20307-2-2	頁	2/2	改訂	3
							アイホン株式会社