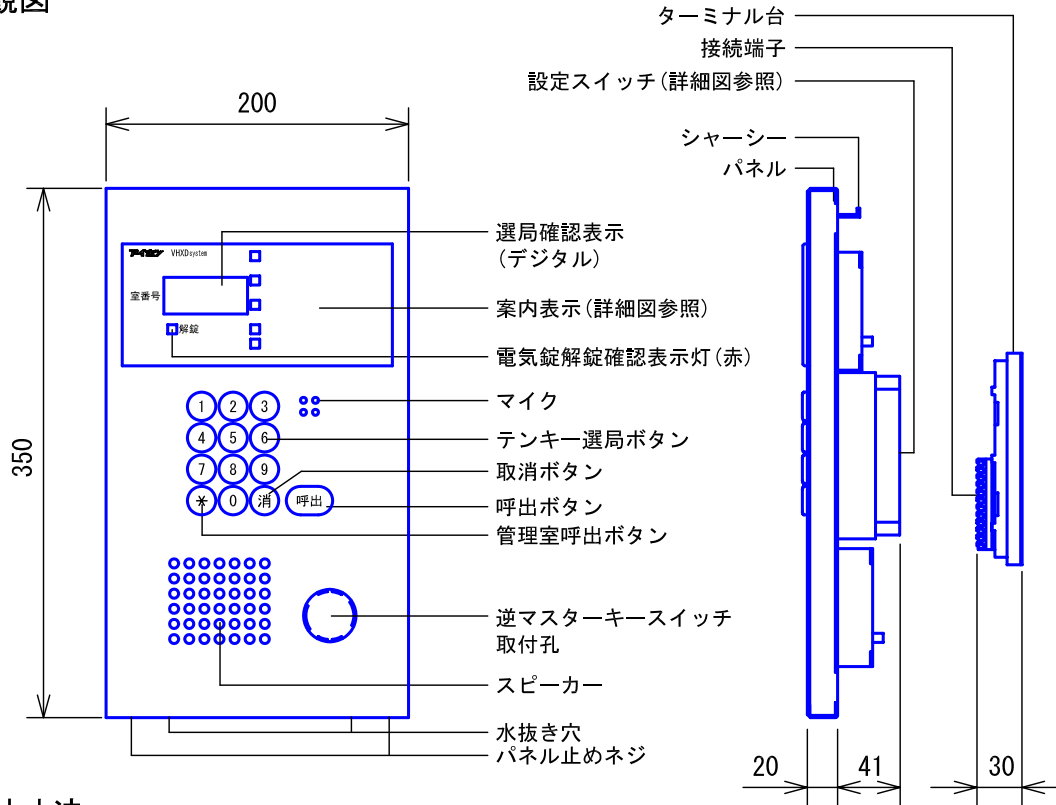
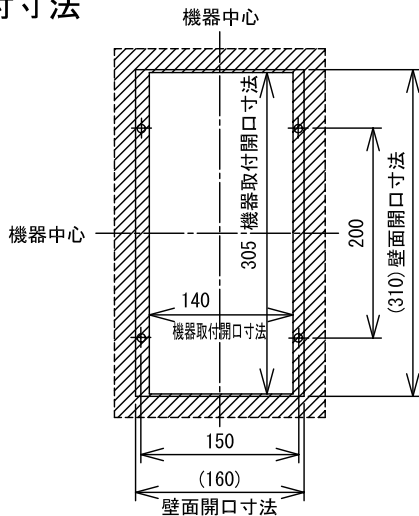


## ■外観図



## ●取付寸法



( )は埋込ボックスの外形寸法を示す  
斜台取付など埋込ボックスを取付の場合は  
埋込ボックスの図面参照のこと

### 案内表示

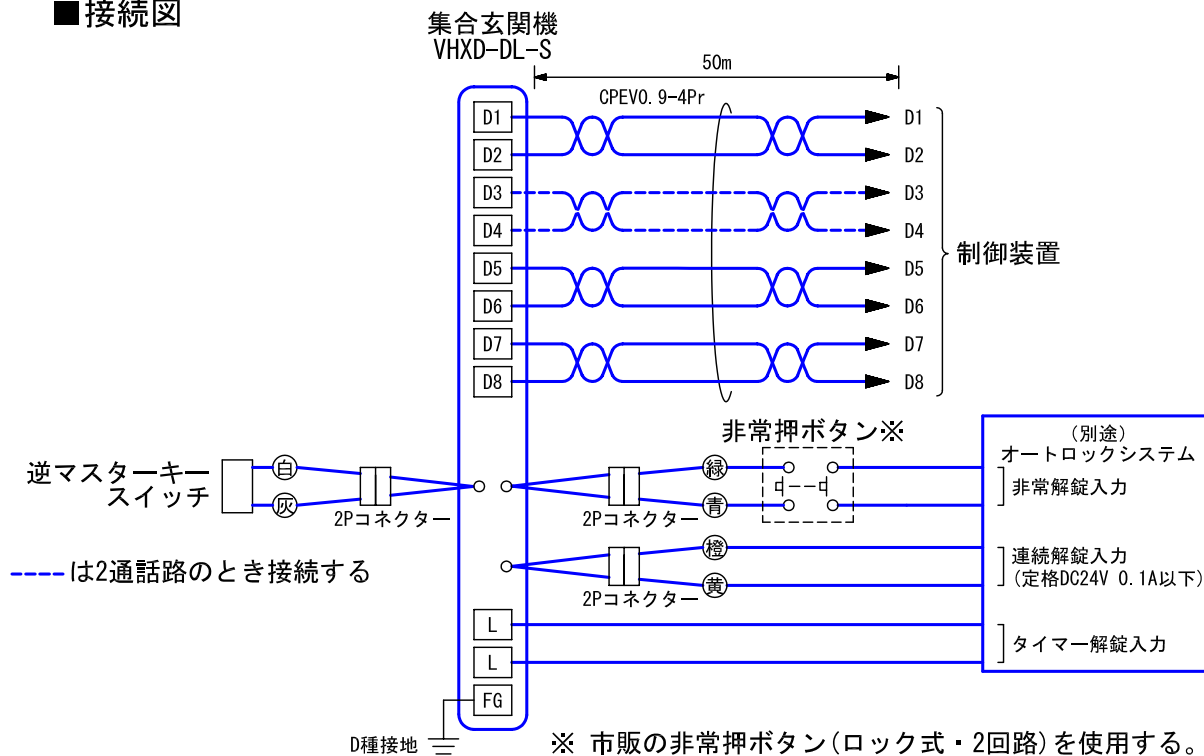
- 点滅の時は使用中です。消えるまでお待ちください。
- 訪問先の室番号を押してください。
- 表示を確認して **呼出** を押してください。
- 訪問先ができましたらお話しください。
- 消** を押し、室番号を確かめて始めから操作してください。

## ■仕様

電源電圧	DC12V (制御装置または電源アダプターから供給)	質量	約1.5kg
消費電流	待受時70mA 最大200mA	色調	チタニッシュシルバー
通話方式	拡声 (同時) 通話	適合キースイッチ	制約事項参照
選局方式	テンキー部屋番号選局方式 (3桁または4桁)	防水性能	防雨形 (JIS C 0920保護等級3 相当)
解錠方式	暗証番号 (4桁)、または逆マスターキースイッチ	備考	逆マスターキースイッチは別途ご用意ください
形状	壁埋込型		
適合ボックス	専用ボックス (VGX-DBOX)		
材質	アルミ		

品名	集合玄関機	図名	外観図/仕様		単位	mm	作成	2010年2月8日
品番	VHXD-DL-S	図番	V73222-1-2	頁	1/2	改訂	8	<b>アイホン株式会社</b>

## ■ 接続図



## ■ 制約事項

### 適合逆マスターキースイッチ

- ・ KS-222 美和ロック(株)製、KS-2, 3シリーズ(株)ゴール製
- ・ KS-112 美和ロック(株)製は付属の取付金具を使用する。

上記以外のキースイッチは受注品対応。

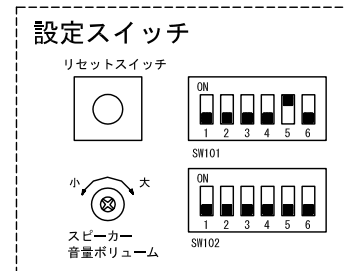
- CPEVツイストペアケーブルを使用すること。  
2映像路のときはCPEV(アルミ)ツイストペアケーブルとする。
- パッキンおよびコーキング処理をする場合は、水抜き穴をふさがないこと。

## ■ 機能一覧

- 住戸親機への呼出/通話
- 管理室親機への呼出/通話
- 暗証番号押下によるオートドアの解錠
- 逆マスターキー操作によるオートドアの解錠

## ■ 設定項目

設定項目	設定SW	ON	OFF
集合玄関機番号	SW101-1, 2, 3	1~8	
キー操作音	SW101-4	有	無
管理室短縮呼出	SW101-5	有	無
カメラ有無	SW102-1	有	無
電気錠解錠確認音	SW102-2	有	無



- 未使用.....SW101-6, SW102-3~6

品名	集合玄関機	図名	接続図/制約事項/機能一覧/設定項目	単位	mm	作成	2005年6月10日
品番	VHXD-DL-S	図番	V73222-2-2	頁	2/2	改訂	3
							<b>アイホン株式会社</b>