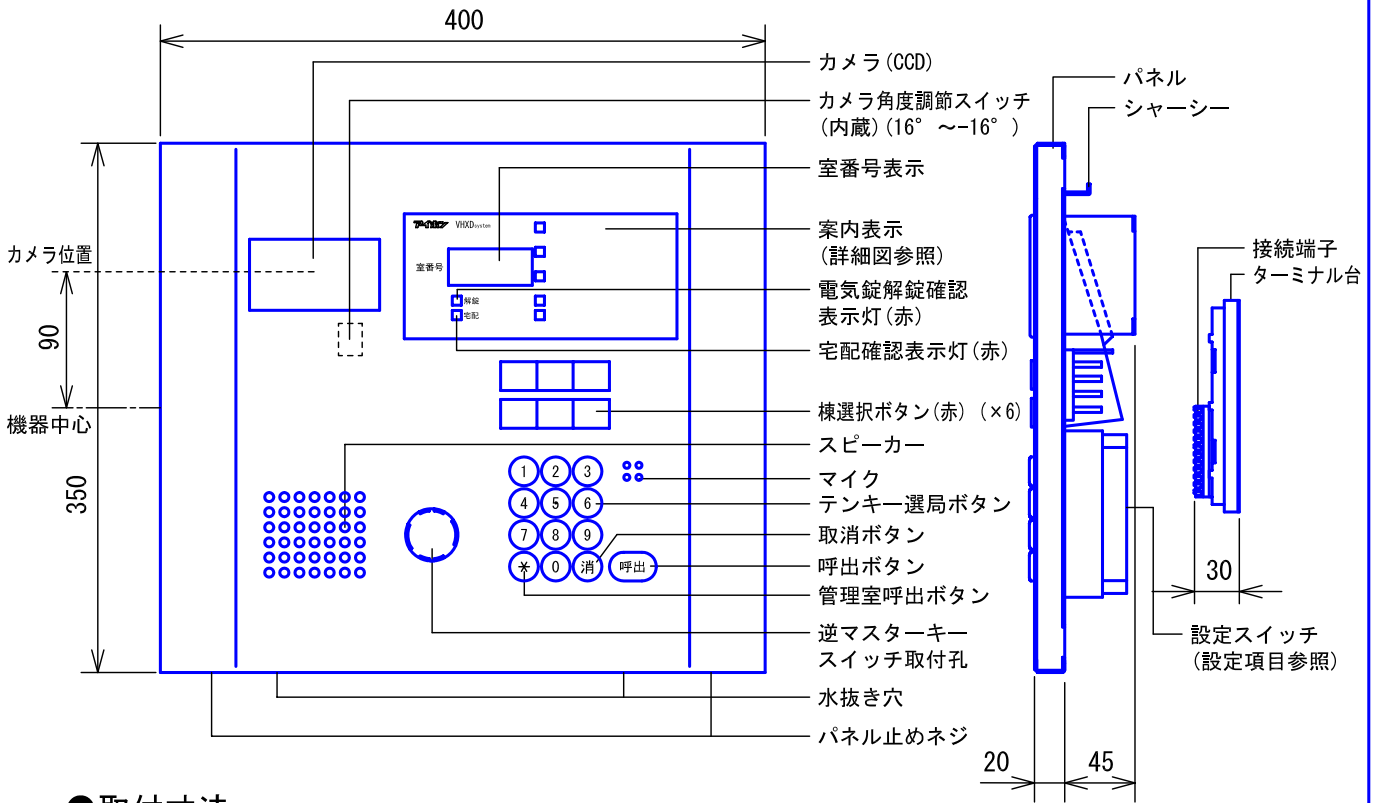
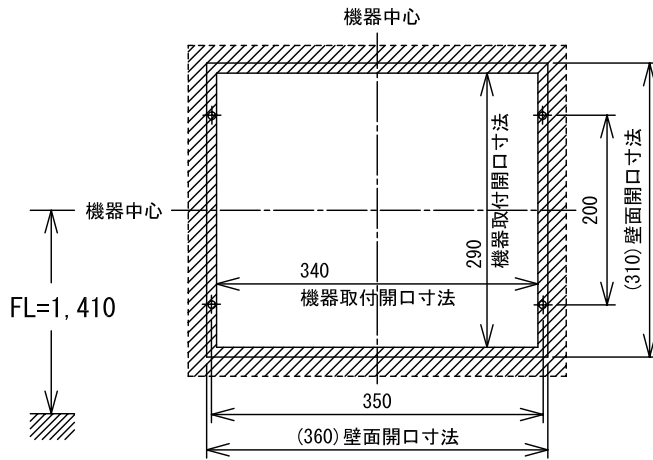


■外観図



●取付寸法



案内表示

- 点滅の時は使用中です。消えるまでお待ちください。
- 棟ボタンで訪問する棟を選択し、室番号を押してください。
- 表示を確認して 呼出 を押してください。
- 訪問先ができましたらお話しください。
- 消 を押し、室番号を確かめて始めから操作してください。

()は埋込ボックスの外形寸法を示す
斜台取付など埋込ボックスを取付の場合は埋込ボックスの図面参照のこと

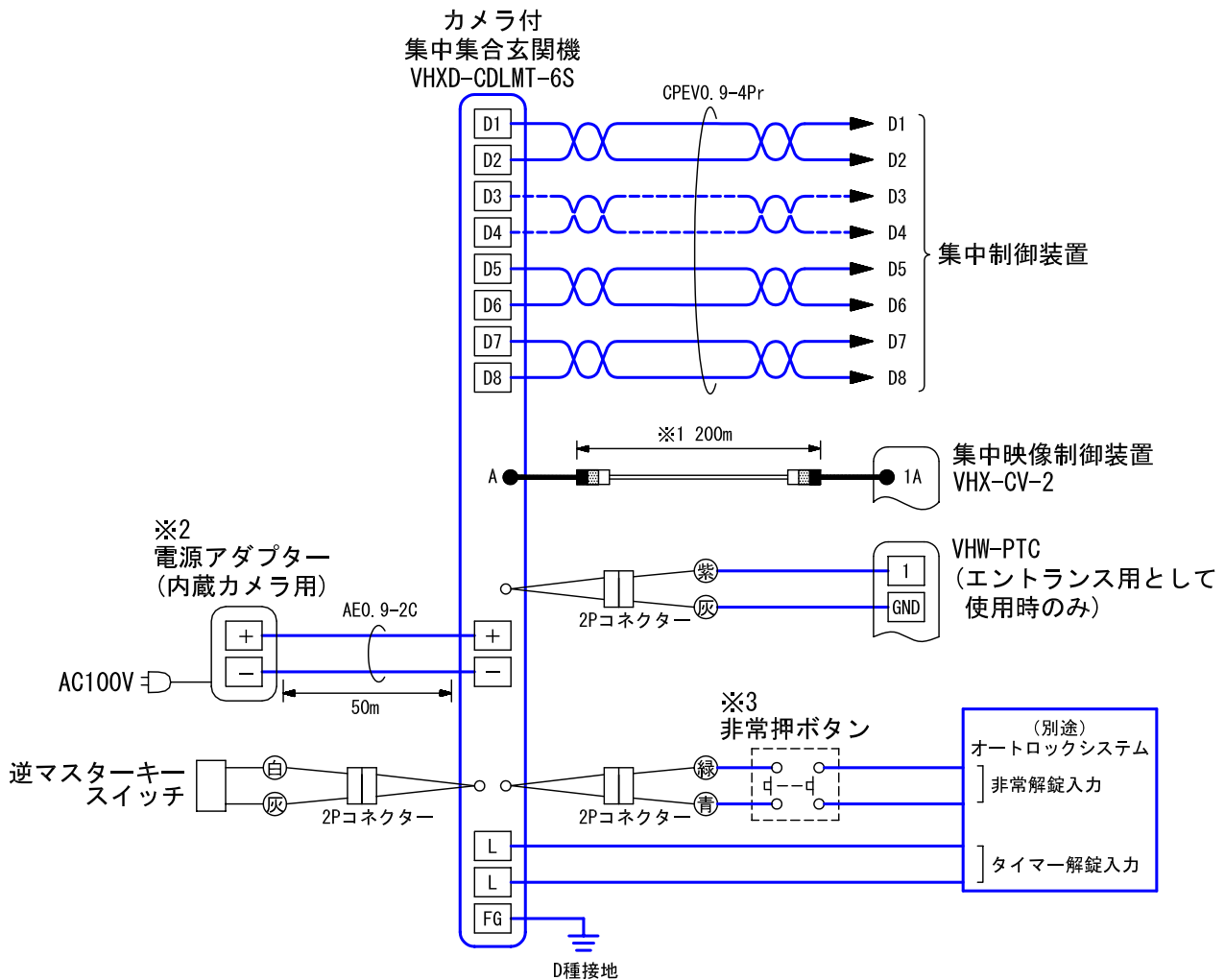
■仕様

電源電圧	DC12V(集中制御装置または電源アダプターから供給)	形状	壁埋込型
消費電流	待受時80mA 最大150mA	適合ボックス	専用埋込ボックス (VGX-DMBOX)
カメラ	1/4 : カラーCCD	適合キースイッチ	制約事項参照
画素数	25万画素	材質	アルミ
最低照度	200~300ルクス	質量	約3.0kg
通話方式	拡声(同時)通話	色調	チタニッシュシルバー
選局方式	テンキー住戸番号選局方式(3桁または4桁)	防水性能	防雨形 (JIS C 0920保護等級3 相当)
棟選択方式	棟選択ボタンによる棟選択	備考	逆マスターキースイッチは別途ご用意ください
解錠方式	暗証番号(4桁)、または逆マスターキースイッチ		カラー映像システム

品名	カメラ付集中集合玄関機 (棟選択ボタン・宅配表示機能付)	図名	外観図/仕様	単位	mm	作成	2010年2月8日
品番	VHXD-CDLMT-6S	図番	VZ20337-1-5	頁	1/5	改訂	6

アイホン株式会社

■ 接続図



— は同軸ケーブル

- - - は2通話路のとき接続する

※1. 配線距離が200mを越える場合は、ケーブル補償器が必要。(最長2km)

※2. 1台につき、内蔵カメラ用電源アダプター(PS-12A)が1台必要。

※3. 市販の非常押ボタン(ロック式・2回路)を使用する。

品名	カメラ付集中集合玄関機 (棟選択ボタン・宅配表示機能付)	図名	接続図			単位	mm	作成	2009年5月28日
品番	VHXD-CDLMT-6S	図番	VZ20337-2-5	頁	2/5	改訂	2	アイホン株式会社	

■制約事項

適合逆マスターキースイッチ

- ・KS-222 美和ロック(株)製、KS-2, 3シリーズ (株) ゴール製
- ・KS-112 美和ロック(株)製は付属の取付金具を使用する。

上記以外のキースイッチは受注品対応。

- CPEVツイストペアケーブルを使用すること。
2映像路のときはCPEV(アルミ)ツイストペアケーブルとする。
- パッキンおよびコーキング処理をする場合は、水抜き穴をふさがないこと。
- D種接地工事をする事。
- 集中制御装置の着荷表示

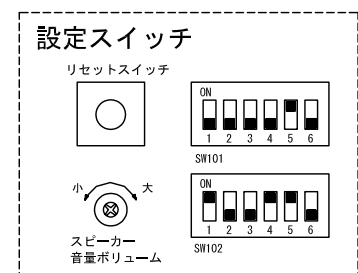
表示 着荷	着荷表示		備考
	集中集合玄関機	棟別集合玄関機	
集中集合玄関機側に着荷	○	×	集中集合玄関機の着荷情報を表示させるには集中制御装置に非接触キーコントローラーが必要
棟別集合玄関機側に着荷	×	○	棟別集合玄関機の着荷情報を表示させるには棟別制御装置に非接触キーコントローラーが必要

■機能一覧

- 棟選択ボタン+住戸番号押下による住戸親機への呼出/通話
- 管理室親機への呼出/通話
- 棟選択(最大6棟)
- 暗証番号押下によるオートドアの解錠(逆マスターキー操作)(解錠表示灯点灯)
- 逆マスターキー操作によるオートドアの解錠
- 宅配物の着荷確認(宅配確認表示灯点灯)

■設定項目

設定項目	設定SW	ON	OFF
集合玄関機番号	SW101-1, 2, 3	1~8	
キー操作音	SW101-4	有	無
管理室短縮呼出	SW101-5	有	無
カメラ有無	SW102-1	有	無
電気錠解錠確認音	SW102-2	有	無
宅配着荷確認音	SW102-4	有	無

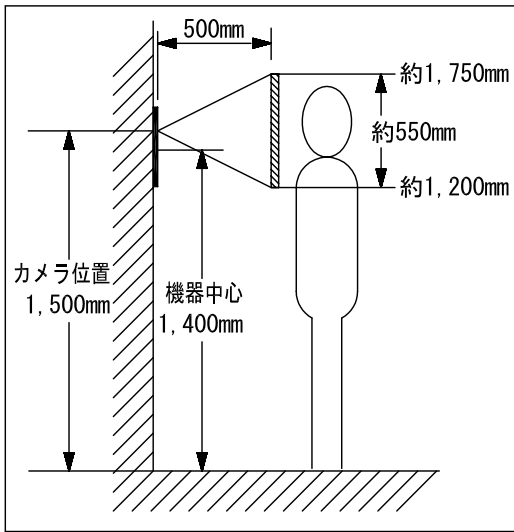


- 未使用.....SW101-6, SW102-3, 5, 6

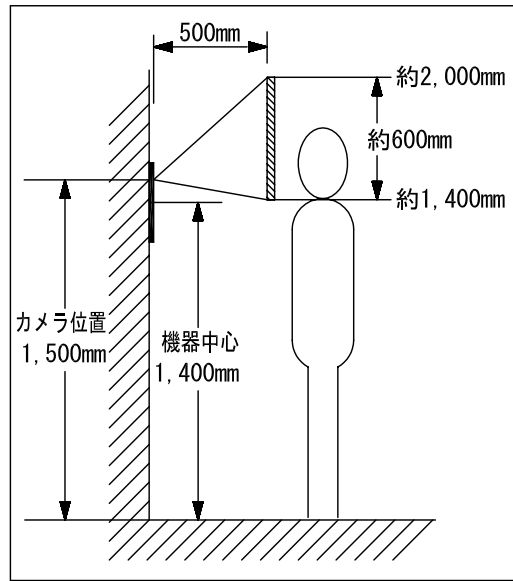
品名	カメラ付集中集合玄関機 (棟選択ボタン・宅配表示機能付)	図名	制約事項/機能一覧/設定項目		単位	mm	作成	2004年11月1日
品番	VHXD-CDLMT-6S	図番	VZ20337-3-5	頁 3/5	改訂	1	アイホン株式会社	

■撮像範囲と取付位置

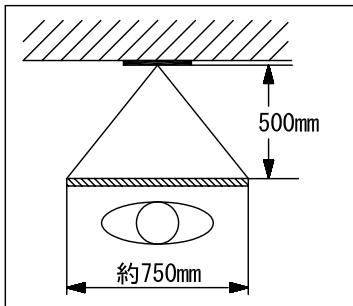
上下



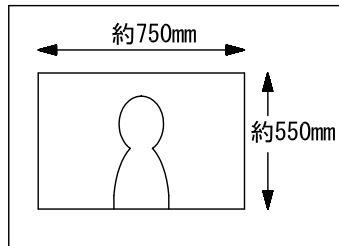
カメラ角度16° の場合



左右

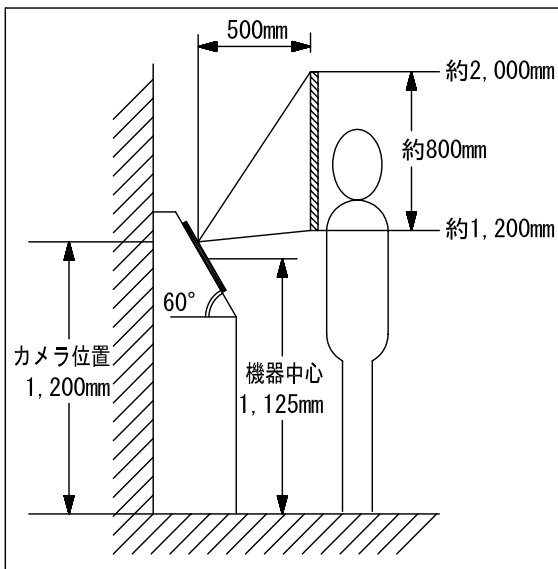


撮像範囲参考値

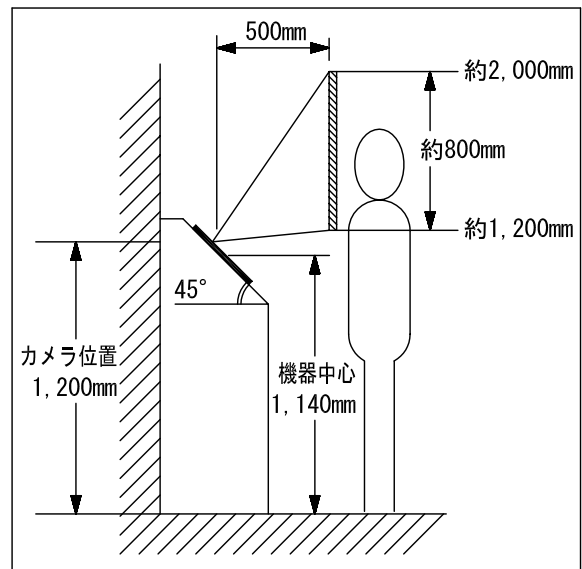


●斜台取付について

取付角度60° の場合(カメラ角度0°)



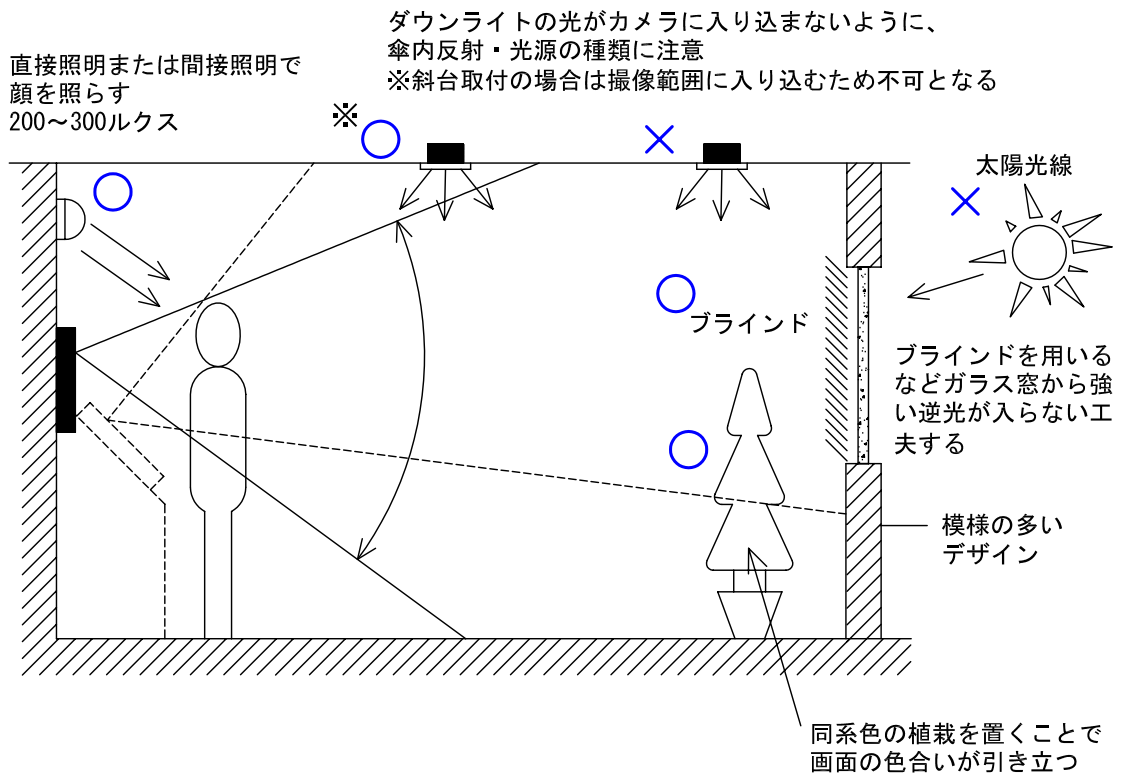
取付角度45° の場合(カメラ角度-16°)



- 取付角度によりカメラ角度を調整する。(16° ~ -16°)
- 取付角度は45° 以下にしないこと。
- 水がかかる場所への斜め取付はしないこと。(水が抜けず、故障の原因となる)

品名	カメラ付集中集合玄関機 (棟選択ボタン・宅配表示機能付)	図名	撮像範囲と取付位置		単位	mm	作成	2005年6月17日
品番	VHXD-CDLMT-6S	図番	VZ20337-4-5	頁	4/5	改訂	2	アイホン株式会社

●設置上の注意



- ・カメラの視界に窓、ドアから光線や照明器具などの強い光が入らない位置に設置すること。
- ・被写体への照度は200~300ルクスを確保すること。
- ・壁面が黒っぽく反射が望めない場合はボール球で直接照明すること。(60W・2灯程度必要。)
- ・壁面が白っぽい場合は、スポットライトによる間接照明が必要。(その場合100W・3~5灯必要。)

品名	カメラ付集中集合玄関機 (棟選択ボタン・宅配表示機能付)	図名	撮像範囲と取付位置		単位	mm	作成	2004年11月1日
品番	VHXD-CDLMT-6S	図番	VZ20337-5-5	頁	5/5	改訂	1	アイホン株式会社