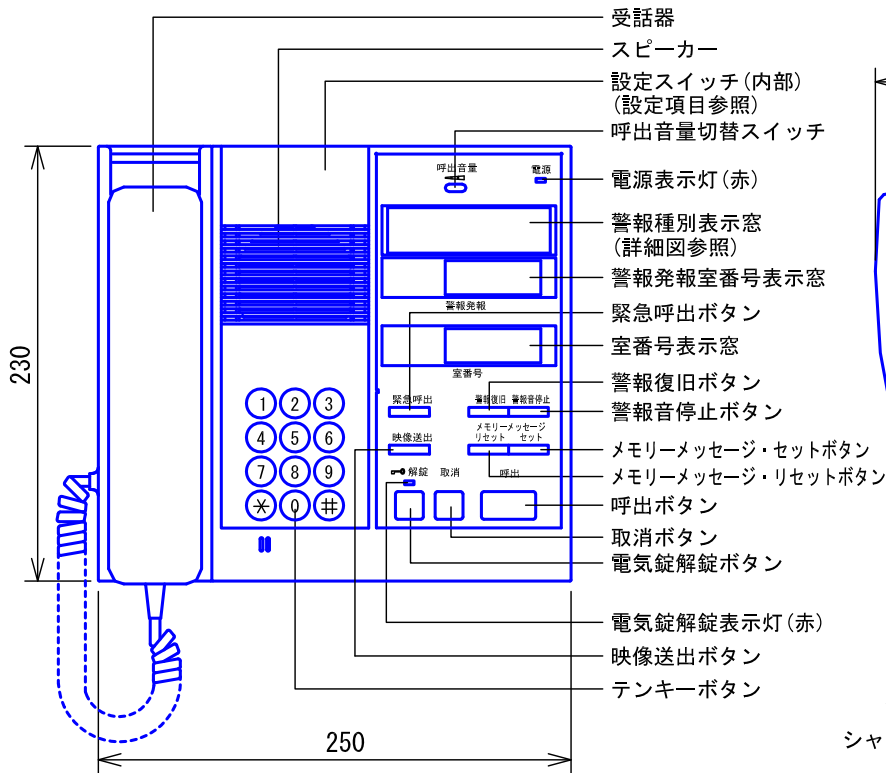
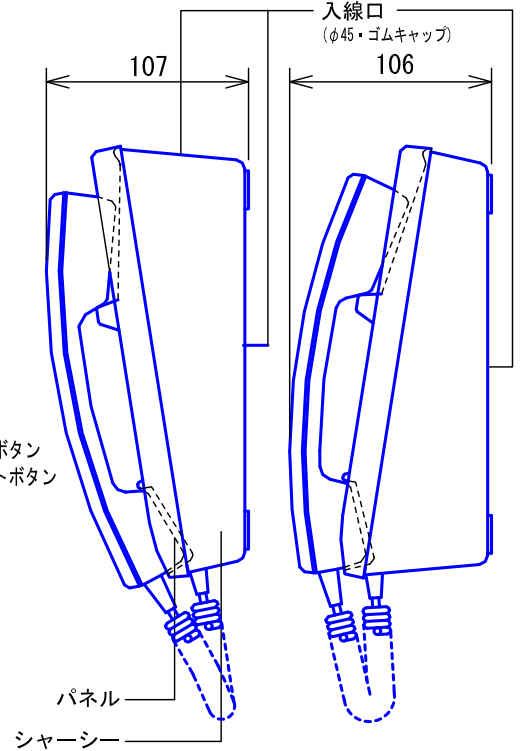


## ■外観図

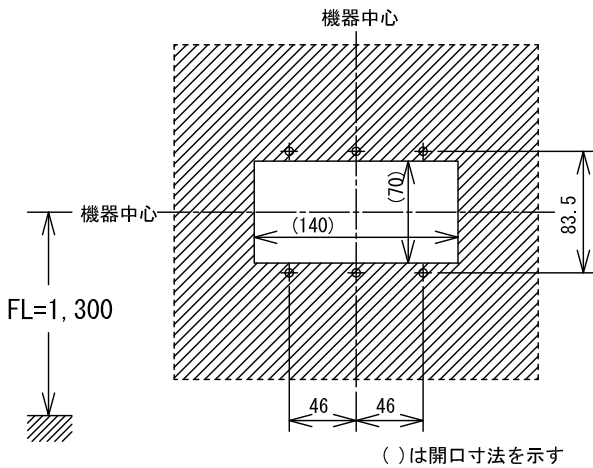


<据置の場合>

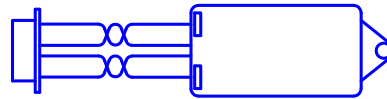
<壁取付の場合>



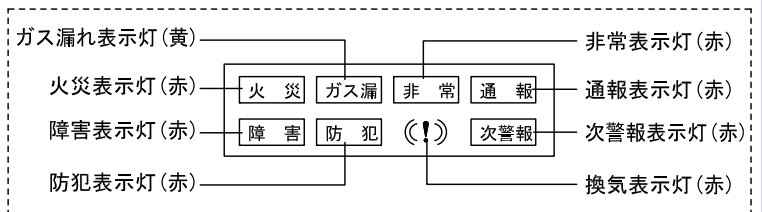
## ●取付寸法



## ●付属品(同軸ターミナルコネクタ)



## 警報種別表示窓

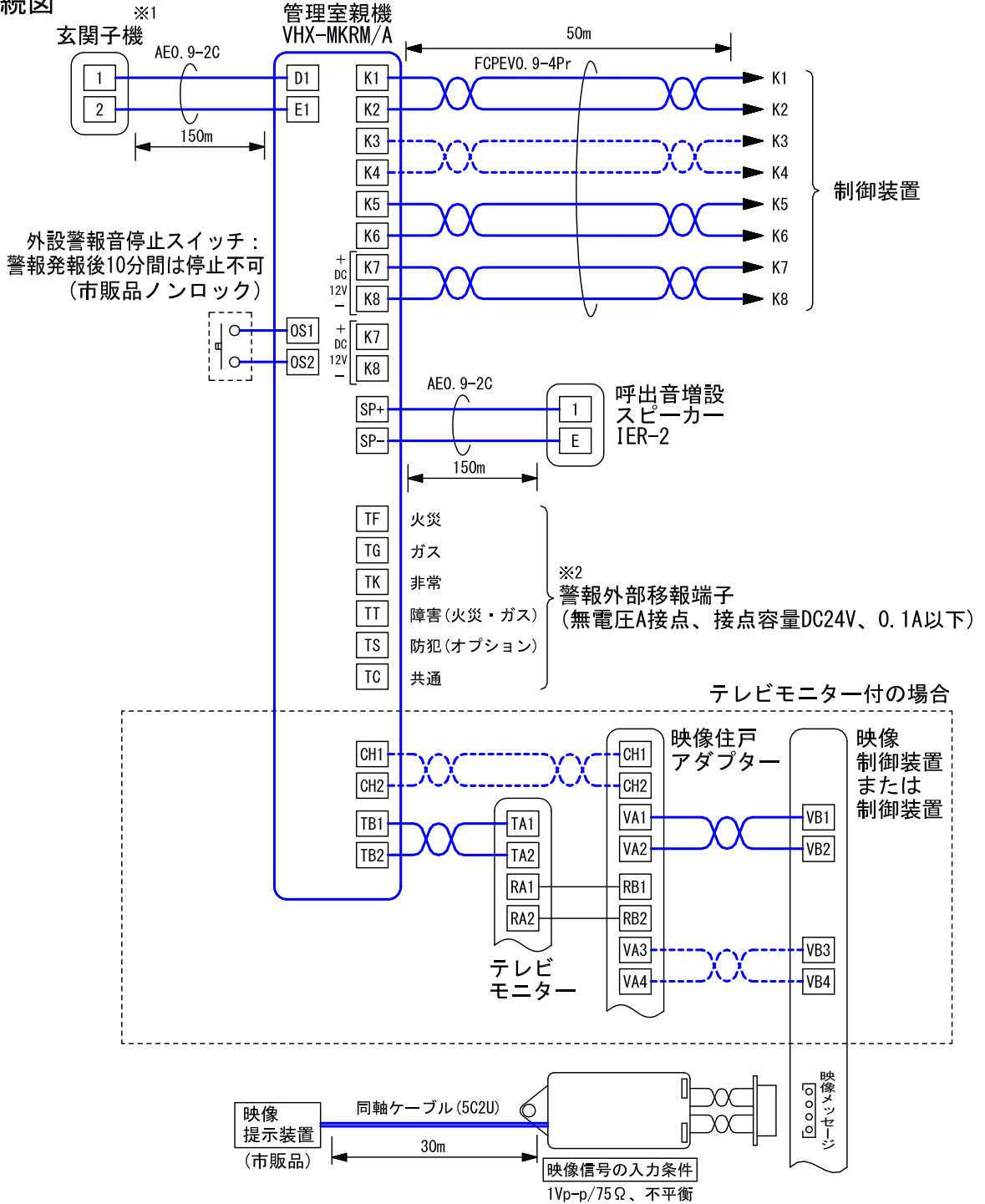


## ■仕様

電源電圧	DC12V(制御装置から供給)	適合ボックス	JIS2個用または3個用スイッチボックス
消費電流	待受時70mA 最大500mA	材質	パネル…自己消火性ABS樹脂
通話方式	電話型同時通話		シャーシー…普通鋼板
警報音量	70dB	質量	約2.0kg
形状	据置・壁取付両用型	色調	エッグホワイト(5Y9/0.2 近似マンセル値)

品名	管理室親機 (警報・メモリー付・録画)	図名	外観図/仕様		単位	mm	作成	2012年12月28日
品番	VHX-MKRM/A	図番	VZ22553-1-4	頁	1/4	改訂	7	<b>アイホン株式会社</b>

■ 接続図



※1. DASH WISMシステムに接続する場合は玄関子機は接続不可。

※2. 外部移報端子は本体内部コネクタ切替によりB接点に変更可能。

----- は2通話路・2映像路のとき接続する

■ 制約事項

- 最大接続台数は、標準システムで4台、小局システムで2台まで。  
2台以上接続する場合は、電源アダプター（PS-12A）が各管理室親機に必要。  
（標準システムの場合は、テレビモニターは最大2台まで接続可能）
- FCPEVツイストペアケーブルを使用すること。

品名	管理室親機 (警報・メモリー付・録画)	図名	接続図/制約事項		単位	mm	作成	2012年12月28日
品番	VHX-MKRM/A	図番	VZ22553-2-4	頁	2/4	改訂	5	<b>アイホン株式会社</b>

## ■機能一覧

	制御装置				
	VHXW-3「 VHXW-6「	VHXW-1「 VHXW-DL「	VHX-3「 VHX-6「	VHX-1X/A-1	VHX-DLMX-TS VHX-DLX-「
住宅情報盤との呼出/通話	○	○	○	○	○
集合玄関機からの呼出/通話	○	○	○	○	○
管理室親機同士の呼出/通話	○	-	○	-	-
玄関子機からの呼出/通話	-	-	○	○	○
電気錠解錠ボタン押下による電気錠解錠	○	○	○	○	○
住宅情報盤へのメモリーメッセージ送信	○	○	○	○	○
住宅情報盤からのメモリーメッセージ受信	○	-	○	-	-
住宅情報盤へのお知らせ映像(静止画)の一斉配信 ※5	○ ※1	-	-	-	-
住宅情報盤へのお知らせ映像(静止画)の個別配信 ※5	○	-	-	-	-
住宅情報盤へのお知らせ音声の一斉配信	○	-	-	-	-
住宅情報盤へのお知らせ音声の個別配信	○ ※2	-	-	-	-
住宅情報盤の安否確認異常発報状態の確認	○ ※3	-	-	-	-
住宅情報盤への一斉放送	○	-	○ ※4	-	-
住宅情報盤への系統別放送	○	-	○ ※4	-	-
住宅情報盤への個別放送	○	-	○ ※4	-	-

※1. 映像住戸アダプターにVH-KDEP-N、VH-DEP-Nを使用している系統へは配信できない

※2. 住宅情報盤(VH(K)-RMB-R)の仕様(サービス)が安否確認の場合は配信できない

※3. 住宅情報盤(VH(K)-RMB-R)の仕様(サービス)が安否確認の場合

※4. 住宅情報盤の種類によりできない場合がある

※5. 映像掲示装置(市販品)を制御装置に接続した場合

警報の種類		音声警報音	表示(色)		警報外部移報
セキ ユリ テイ	火災発生	ピポピポピポ ○○デ火事デス。	火 災	赤点灯	○
	火災障害	ピー ○○ノ配線ヲ確認シテクダサイ。	障 害		○
	ガス漏れ	ピッピッピッ ○○デガス漏レデス。	ガ ス 漏	黄点灯	○
	ガス障害	○○ノ配線ヲ確認シテクダサイ。	障 害	赤点灯	○
非常通報	ウーウーウー ○○デ緊急事態発生。	非 常	○		
オプ シヨ ンコ ール	トイレコール ※6	ポッポッポッ ○○ノトイレニ来テクダサイ。	通 報	赤点灯	-
	バスコール ※6	ポーポーポー ○○ノオ風呂ニ来テクダサイ。			-
	部屋コール ※6	プープープー ○○ノオ部屋ニ来テクダサイ。			-
	防犯 ※7	ピーポピーポ ○○ノ防犯警報ガ作動シマシタ。	防 犯	赤点灯	○
	コール(安否確認異常) ※6、8	ブルブルブル ○○デ異常ヲ検知シマシタ。	(!)	赤点灯	-
	換気(COガス)	ポッポッポッ ○○ノ空気が汚レテ危険デス。			-

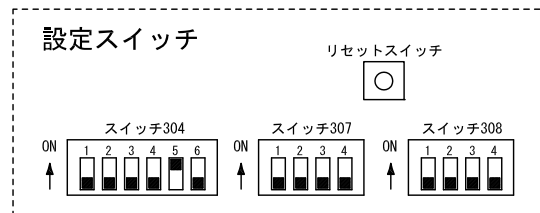
※6. 制御装置は受注対応品

※7. VHXシステムの場合、制御装置は受注対応品(DASH VHXシステムの場合は標準仕様で可)

※8. 住宅情報盤(VH(K)-RMB-R)の仕様(サービス)が安否確認の場合は安否確認異常となる

品名	管理室親機 (警報・メモリー付・録画)	図名	機能一覧		単位	mm	作成	2013年10月23日
品番	VHX-MKRM/A	図番	VZ22553-3-4	頁	3/4	改訂	8	<b>アイホン株式会社</b>

## ■設定項目



### [スイッチによる設定]

- 管理室親機番号(1台目～4台目).....スイッチ304-1～3
- キー操作音の有無.....スイッチ304-4
- 音声合成警報音の有無(音声合成警報音、警報音のみ).....スイッチ304-5
- 警報音タイマーの有無.....スイッチ304-6
- 電気錠解錠確認音の有無.....スイッチ308-1
- 警報音ダンダントーンの有無.....スイッチ308-2
- ドアホン警報音の有無.....スイッチ308-4
- 未使用.....スイッチ307-1～4、スイッチ308-3

### [テンキー操作による設定]

	制御装置				
	VHXW-3「」 VHXW-6「」	VHXW-1「」 VHXW-DL「」	VHX-3「」 VHX-6「」	VHX-1X/A-1	VHX-DLMX-TS VHX-DLX-「」
制御装置で設定された解錠用暗証番号(2種類)の確認	○	○ ※	○	-	-
上記とは別に暗証番号を2種類設定可能	○	○	○	-	○
集合玄関機ごとに異なった解錠用暗証番号の設定	○	○	○	-	○
時刻の設定	○	○	-	-	○
集合玄関機での解錠用暗証番号が有効となる有効時間帯の設定	○	○	-	-	○
電気錠(オートロック)を解錠状態にする連続解錠時間帯の設定	○	○	-	-	○
宅配物の着荷、滞留通知禁止時間帯の設定	○	-	-	-	-

※. VHXW-DL「」は不可

品名	管理室親機 (警報・メモリ一付・録画)	図名	設定項目			単位	mm	作成	2012年12月28日
品番	VHX-MKRM/A	図番	VZ22553-4-4	頁	4/4	改訂	7	<b>アイホン株式会社</b>	