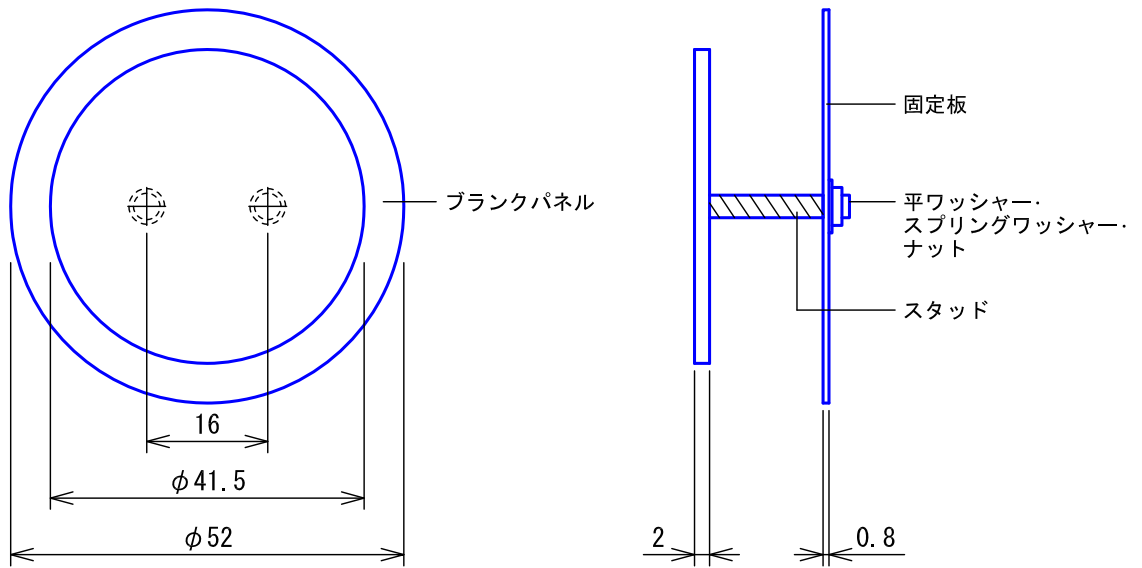


■外観図



■仕様

材質	ブラックパネル: AL t2.0 固定板: SPCC t0.8	色調	ブラウン					
質量	約23g	備考	色調はアルマイト染色の特性上、色に違いが出ることもある。					
品名	キースイッチ取付穴用 ブラックパネル	図名	外観図/仕様	単位	mm	作成	2013年5月23日	
品番	VHX-KEYP-MB	図番	VT0002965-1-1	頁	1/1	改訂	1	アイホン株式会社