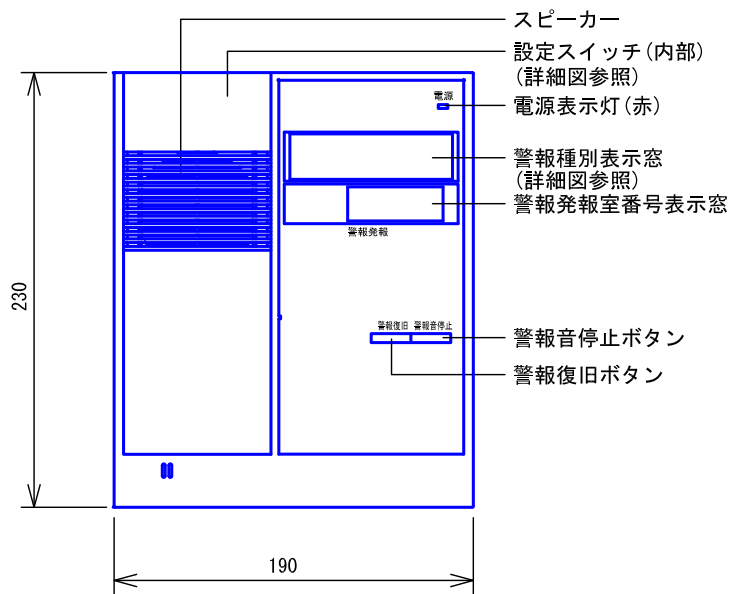
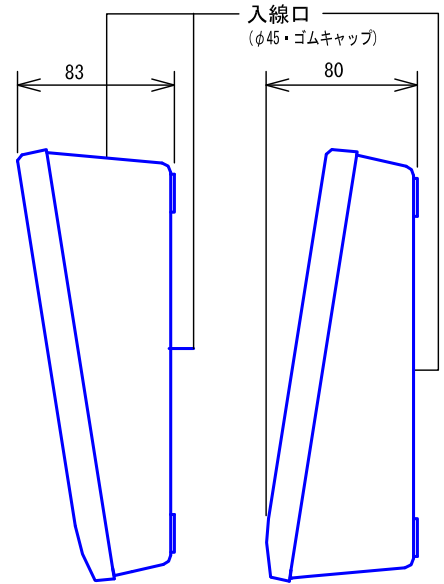


## ■外観図

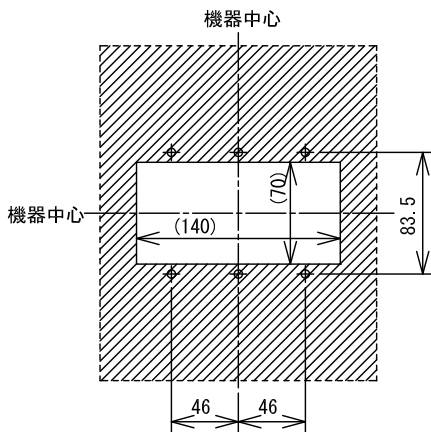


<据置の場合>

<壁取付の場合>



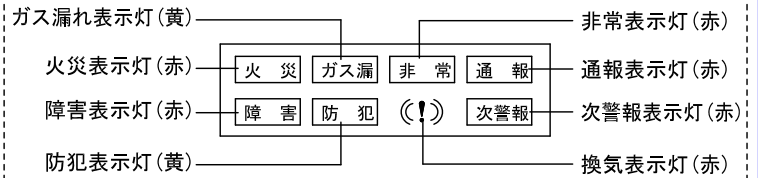
## ●取付寸法



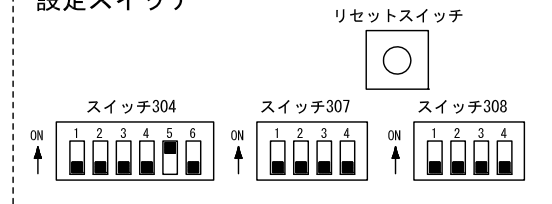
## ■仕様

( )は開口寸法を示す

### 警報種別表示窓

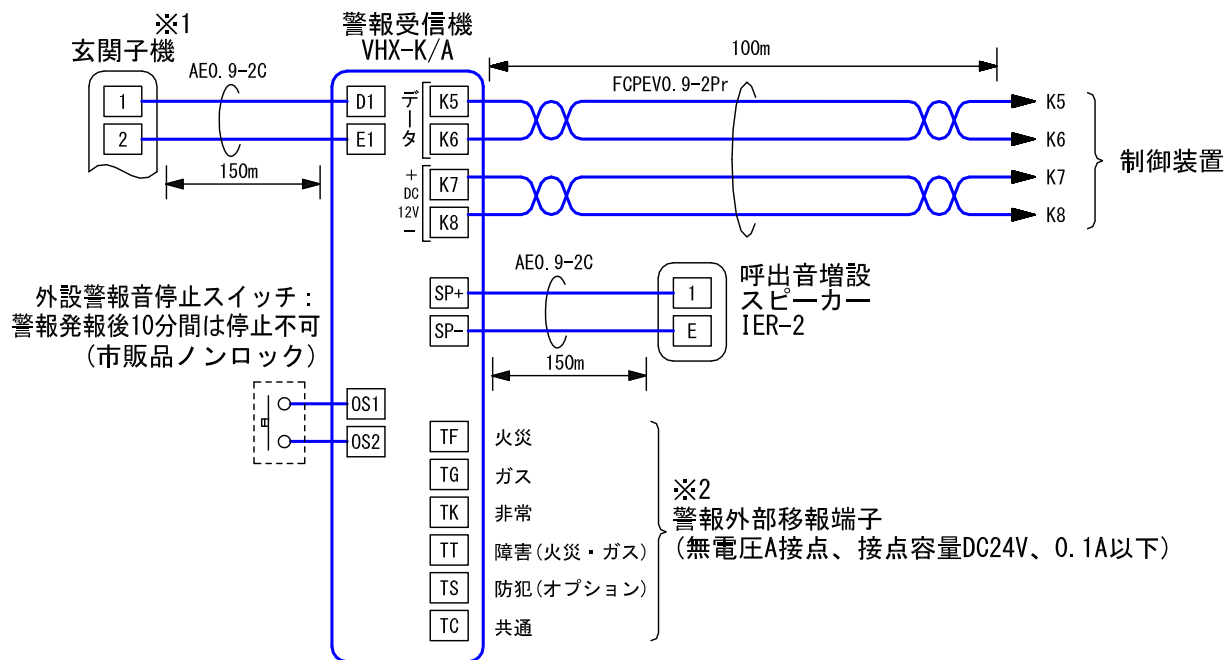


### 設定スイッチ



電源電圧	DC12V(制御装置から供給)	色調	エッグホワイト(5Y9/0.2 近似マンセル値)
消費電流	待受時70mA 最大430mA		
警報音量	70dB		
形状	据置・壁取付両用型		
適合ボックス	JIS2個用または3個用スイッチボックス		
材質	パネル…自己消火性ABS樹脂 シャーシ…普通鋼板		
質量	約1.5kg		
品名	警報受信機	図名	外観図/仕様
品番	VHX-K/A	図番	V73341-1-3
		単位	mm
		作成	2012年12月28日
		改訂	4
			<b>アイホン株式会社</b>

## ■ 接続図



- ※1. DASH WISMシステムに接続する場合は玄関子機は接続不可。  
 ※2. 外部移報端子は本体内コネクタ一切替によりB接点に変更可能。  
 ----- は2通話路・2映像路のとき接続する

## ■ 制約事項

- 最大接続台数は、標準システムで4台、小局システムで2台まで。
- 2台以上接続する場合は、電源アダプター (PS-12A) が各管理室親機に必要。
- FCPEVツイストペアケーブルを使用すること。

品名	警報受信機	図名	接続図/制約事項		単位	mm	作成	2012年12月28日
品番	VHX-K/A	図番	V73341-2-3	頁	2/3	改訂	3	<b>アイホン株式会社</b>

## ■機能一覧

- 警報音停止ボタン押下による警報音停止（表示灯は消えない）
- 警報音復旧ボタン押下による復旧  
ただし、警報復旧しないかぎり復旧されない

警報の種類		音声警報音	表示（色）		警報外部移報
セキュリティ	火災発生	ピポピポピポ 〇〇デ火事デス。	火災	赤点灯	○
	火災障害	ピー 〇〇ノ配線ヲ確認シテクダサイ。	障害		○
	ガス漏れ	ピッピッピッ 〇〇デガス漏レデス。	ガス漏	黄点灯	○
	ガス障害	〇〇ノ配線ヲ確認シテクダサイ。	障害	赤点灯	○
	非常通報	ウーウーウー 〇〇デ緊急事態発生。	非常		○
オプションコール	トイレコール ※1	ポッポッポッ 〇〇ノトイレニ来テクダサイ。	通報	赤点灯	-
	バスコール ※1	ポーポーポー 〇〇ノオ風呂ニ来テクダサイ。			-
	部屋コール ※1	プープープー 〇〇ノオ部屋ニ来テクダサイ。			-
	防犯 ※2	ピーポピーポ 〇〇ノ防犯警報ガ作動シマシタ。	防犯	黄点灯	○
	コール(安否確認異常) ※1、3	プルプルプル 〇〇デ異常ヲ検知シマシタ。	(!)	赤点灯	-
	換気(COガス)	ポッポッポッ 〇〇ノ空気が汚レテ危険デス。			-

※1. 制御装置は受注対応品

※2. VHXシステムの場合、制御装置は受注対応品（DASH VHXシステムの場合は標準仕様で可）

※3. 住宅情報盤（VH(K)-RMB-R）の仕様（サービス）が安否確認の場合は安否確認異常となる

## ■設定項目

- 警報受信機番号（1台目～4台目）……………スイッチ304-1～3
- 音声合成警報音の有無（音声合成警報音、警報音のみ）……………スイッチ304-5
- 警報音タイマーの有無……………スイッチ304-6
- 警報音ダンダントーンの有無……………スイッチ308-2
- 未使用……………スイッチ304-4、スイッチ307-1～4、スイッチ308-1, 3, 4

品名	警報受信機	図名	機能一覧/設定項目		単位	mm	作成	2013年10月23日
品番	VHX-K/A	図番	V73341-3-3	頁 3/3	改訂	4	<b>アイホン株式会社</b>	