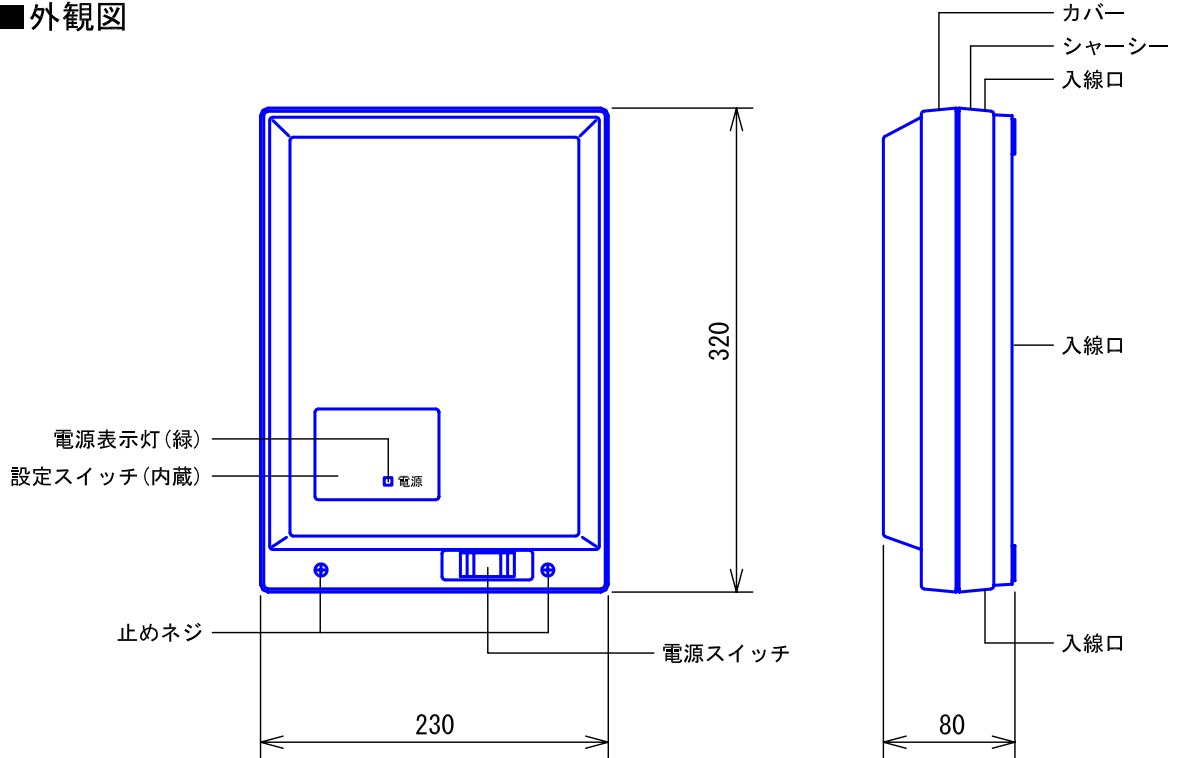
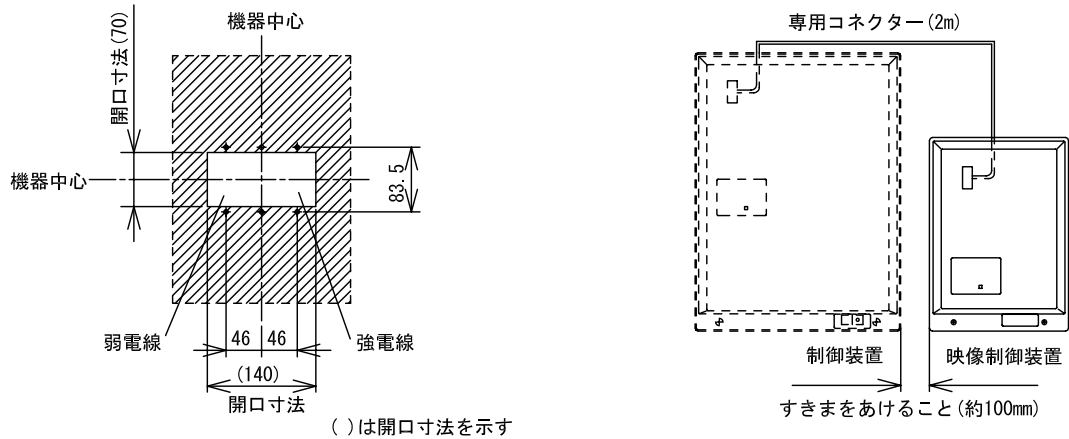


■外観図



●取付寸法



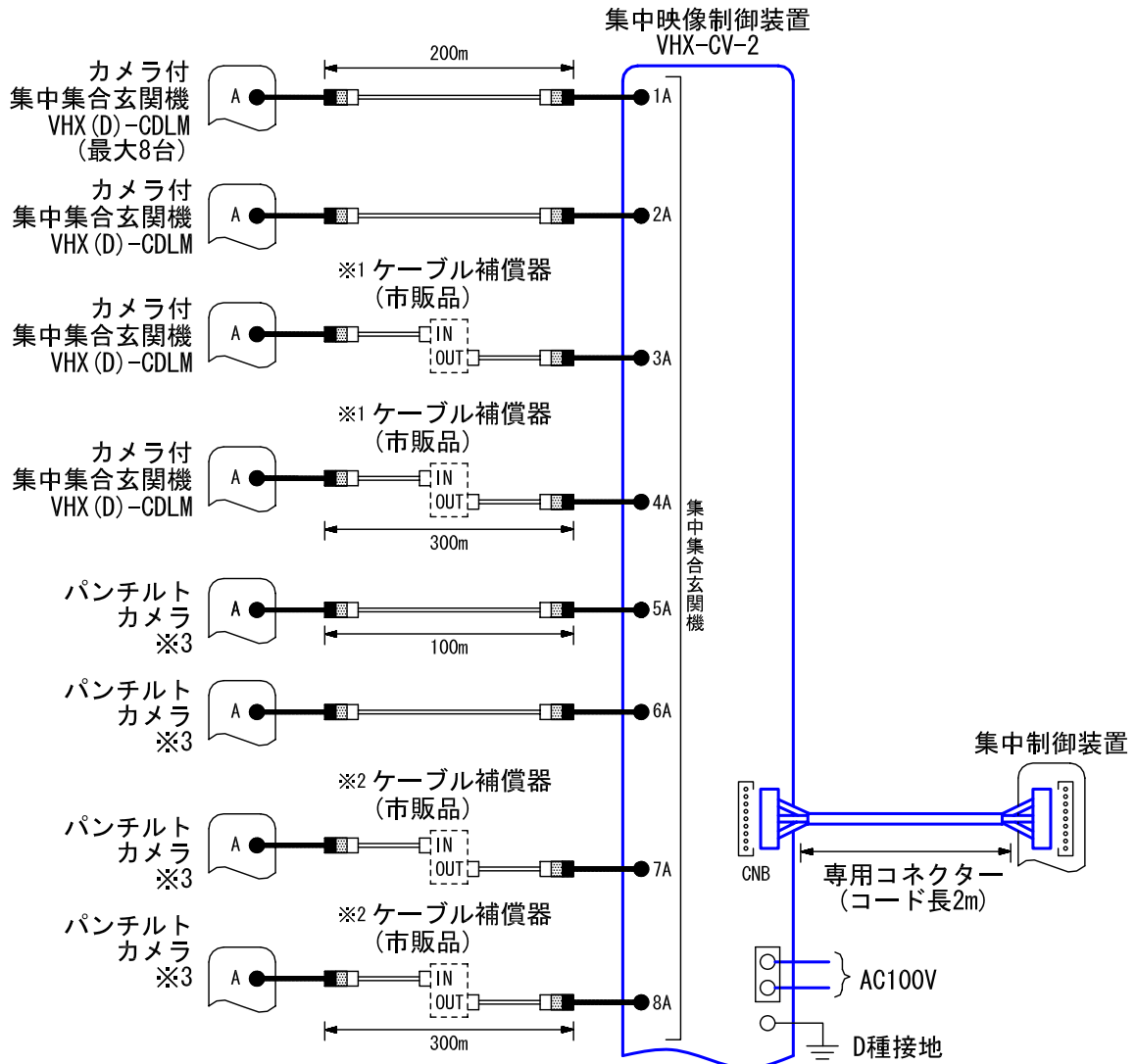
■仕様

電源電圧	AC100V 50/60Hz	材質	自己消火性ABS樹脂
消費電力	待受時2W 最大3W	質量	約1.6kg
映像出力系統数	2系統	色調	エッグホワイト(5Y9/0.2 近似マンセル値)
映像路数	2映像路	備考	白黒・カラー映像システム両用
接続住戸数	最大4,800台(1棟最大600住戸)		
集中集合玄関機数	最大8台		
形状	壁取付型		
適合ボックス	JIS3個用スイッチボックス セパレーター付		

品名	集中映像制御装置	図名	外観図/仕様		単位	mm	作成	2007年5月20日
品番	VHX-CV-2	図番	VZ26566-1-5	頁	1/5	改訂	2	アイホン株式会社

■接続図

●集中制御装置、カメラ付集中集合玄関機、パンチルトカメラとの接続



※1. ケーブル補償器は集中映像制御装置-カメラ付集中集合玄関機間が200mを超える場合に必要。

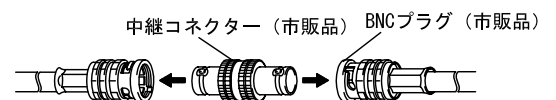
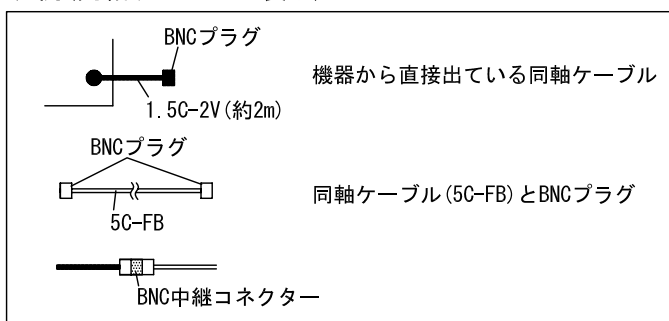
(300mまで) (市販品)

※2. ケーブル補償器は集中映像制御装置 -パンチルトカメラが100mを超える場合に必要。

(300mまで) (市販品)

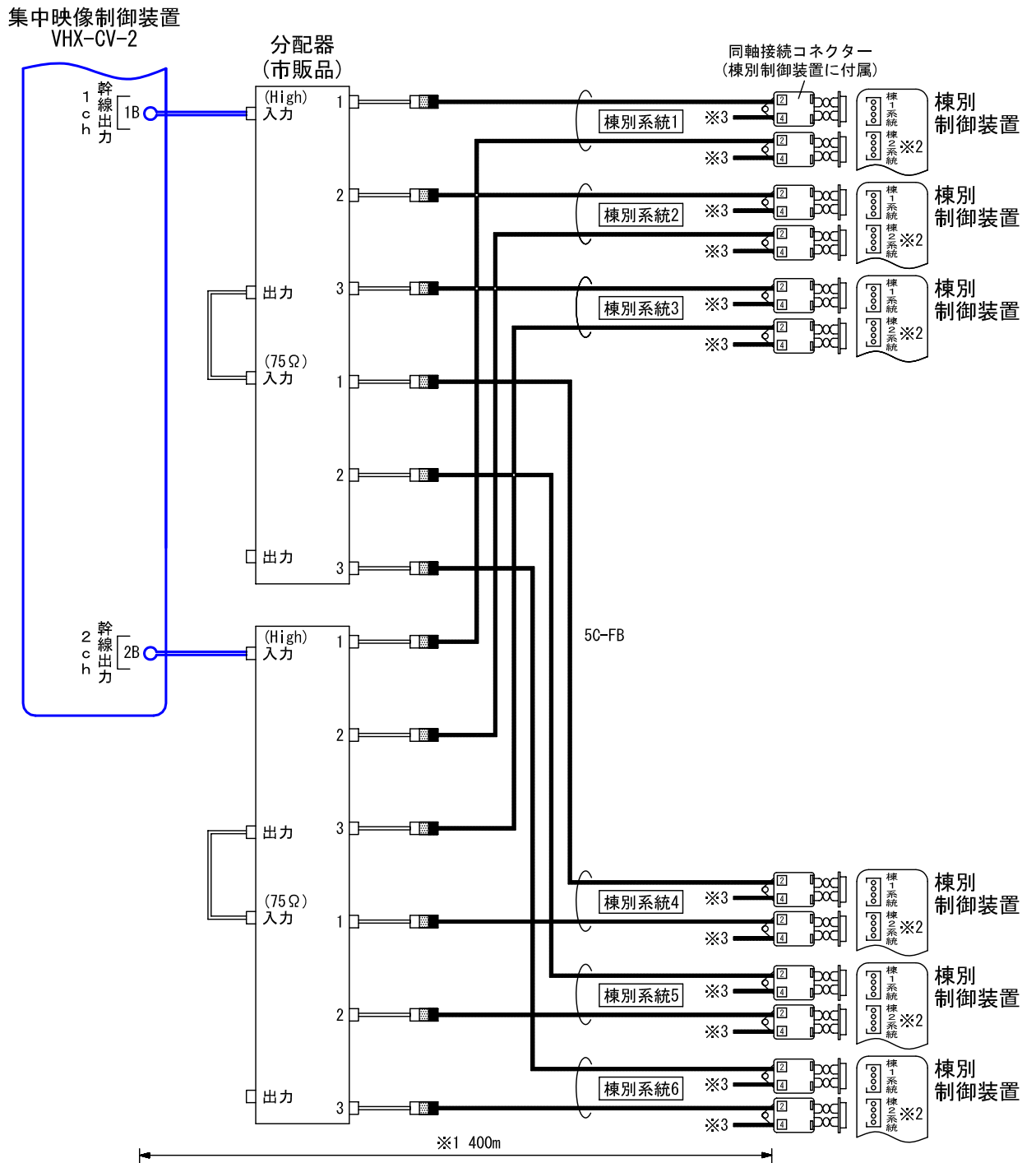
※3. VHXシステムの場合、パンチルトカメラは接続できない。

汎例(同軸ケーブルの表示)



品名	集中映像制御装置	図名	接続図		単位	mm	作成	2007年5月20日
品番	VHX-CV-2	図番	VZ26566-2-5	頁	2/5	改訂	2	アイホン株式会社

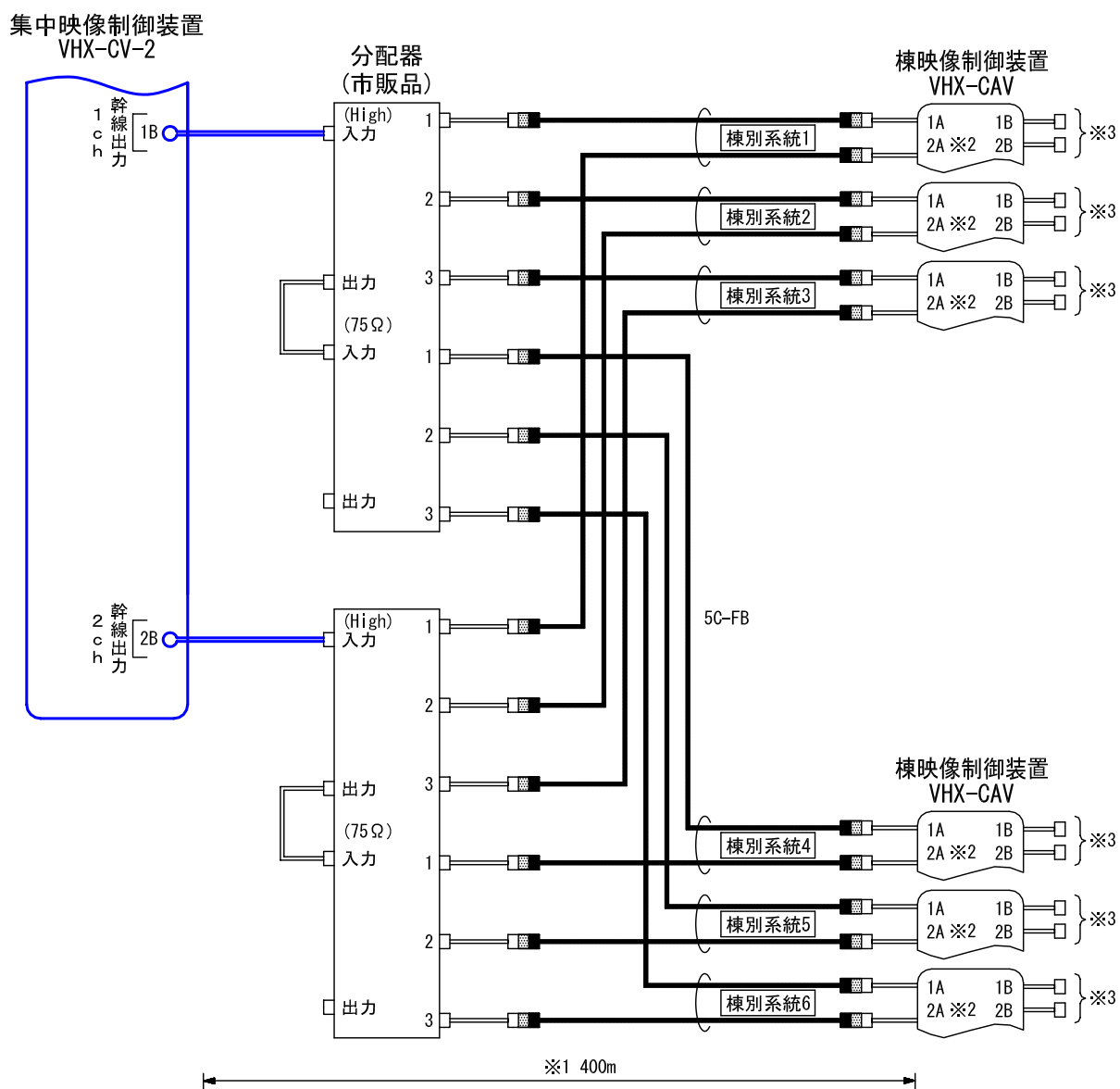
●棟別制御装置との接続 (DASH WISMシステムの場合)



- ※1. 400mを超える場合は、ケーブル補償器が2台必要。(最遠長1km)
- ※2. 棟2系統は、2映像路のとき接続する。
- ※3. 次の棟別制御装置(フロア別制御装置)へ接続する。(制約事項参照)

品名	集中映像制御装置	図名	接続図		単位	mm	作成	2012年7月24日
品番	VHX-CV-2	図番	VZ26566-3-5	頁	3/5	改訂	2	アイホン株式会社

●棟別制御装置との接続 (DASH VHX、VHXシステムの場合)



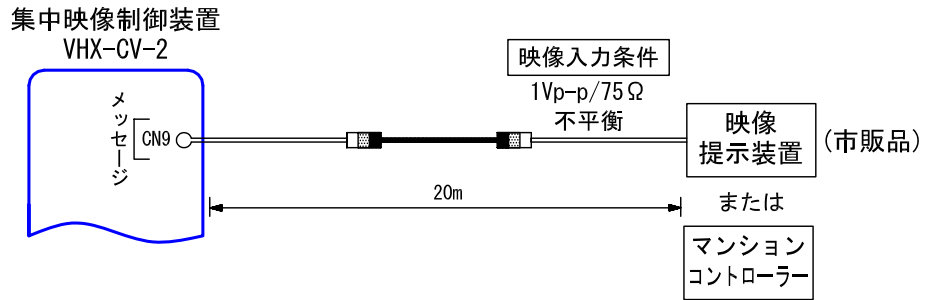
※1. 400mを超える場合は、ケーブル補償器が2台必要。(最遠長1km)

※2. 2Aは、2映像路のとき接続する。

※3. 次の棟映像制御装置へ接続する。(制約事項参照)

品名	集中映像制御装置	図名	接続図		単位	mm	作成	2012年7月24日
品番	VHX-CV-2	図番	VZ26566-4-5	頁	4/5	改訂	4	アイホン株式会社

●映像提示装置、マンションコントローラーを使用する場合



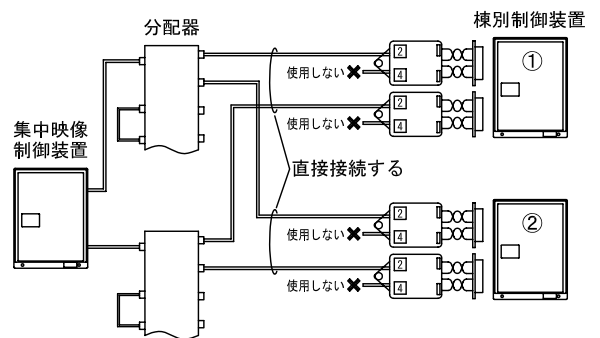
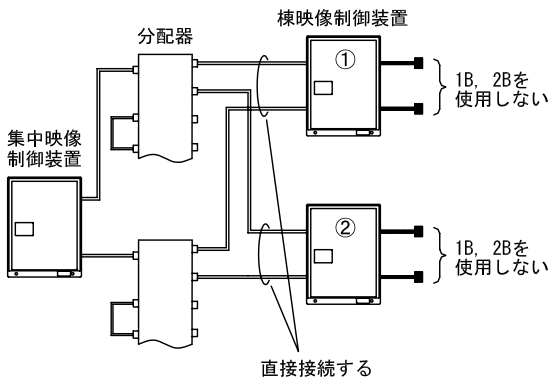
■制約事項

- D種接地工事をすること。
- CPEV(アルミ)ツイストペアケーブルを使用すること。
- 集中管理室親機(受注品)、管理室親機、マンションコントローラーからの一斉お知らせ通知(映像メッセージ)機能を使用する場合、下図のように集中映像制御装置(分配器)と棟映像制御装置または、棟別制御装置を直接接続すること。

〈一斉お知らせ通知(映像メッセージ)機能を使用する場合〉

・ DASH VHX、VHXシステムの場合

・ DASH WISMシステムの場合



品名	集中映像制御装置	図名	接続図/制約事項		単位	mm	作成	2007年5月20日
品番	VHX-CV-2	図番	VZ26566-5-5	頁 5/5	改訂	3	アイホン株式会社	