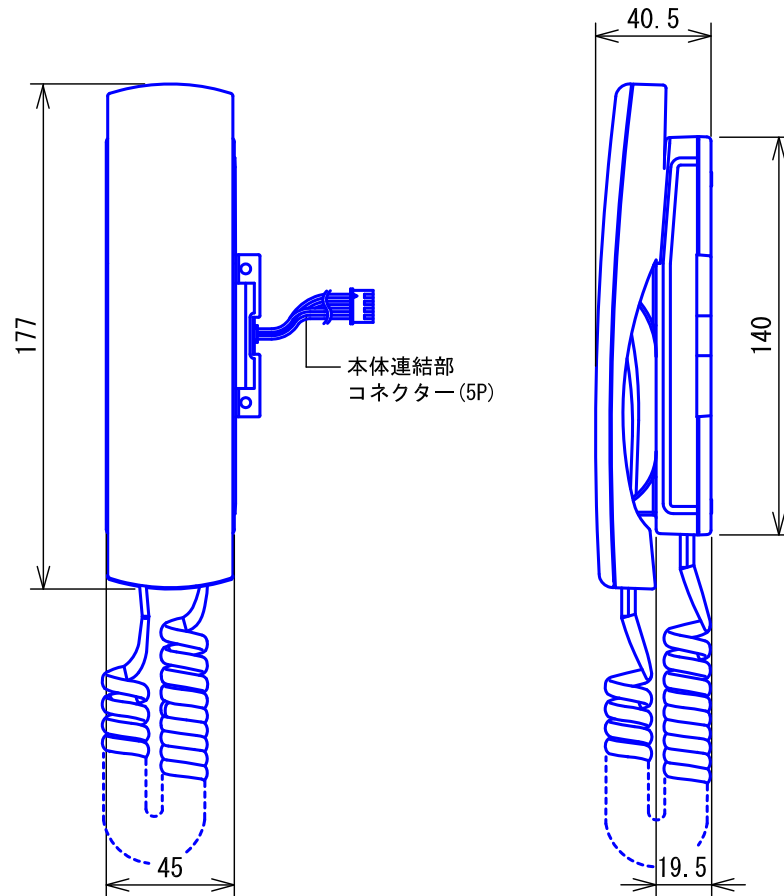


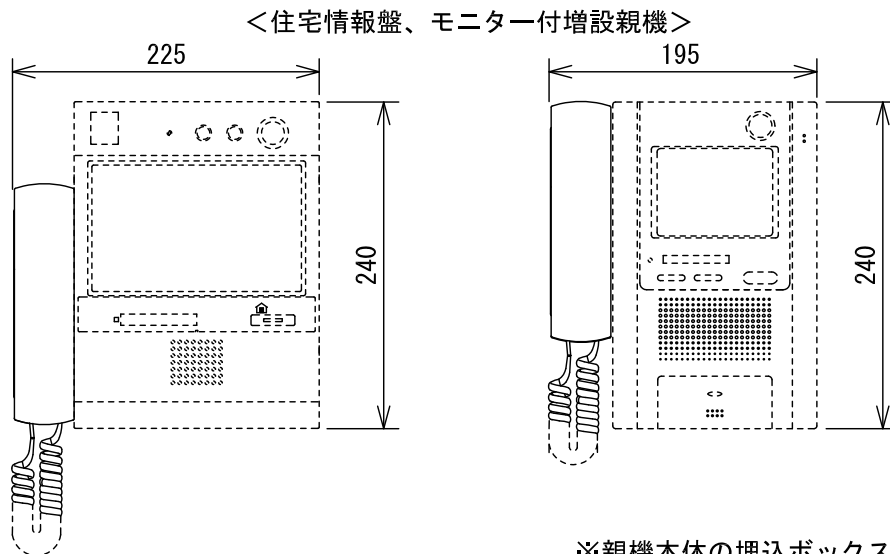
■外観図



■機能一覧

- 受話器を取り上げることによる同時通話での通話。(ただし、VI(K)-RMX「」、VJ(K)-RM「」は同時通話方式となる)

●取付例



■仕様

※親機本体の埋込ボックスの変更はありません。

通話方式	同時通話または同時通話方式		適合機種	mm	作成	2017年3月17日		
材質	自己消火性PC+ABS樹脂							
質量	約200g							
色調	スノーホワイト(5Y9.3/0.1 近似マンセル値)							
品名	受話器	図名	外観図/機能一覧/仕様	単位				
品番	VHW-HSWA	図番	V56884-1-1	頁	1/1	改訂	1	アイホン株式会社