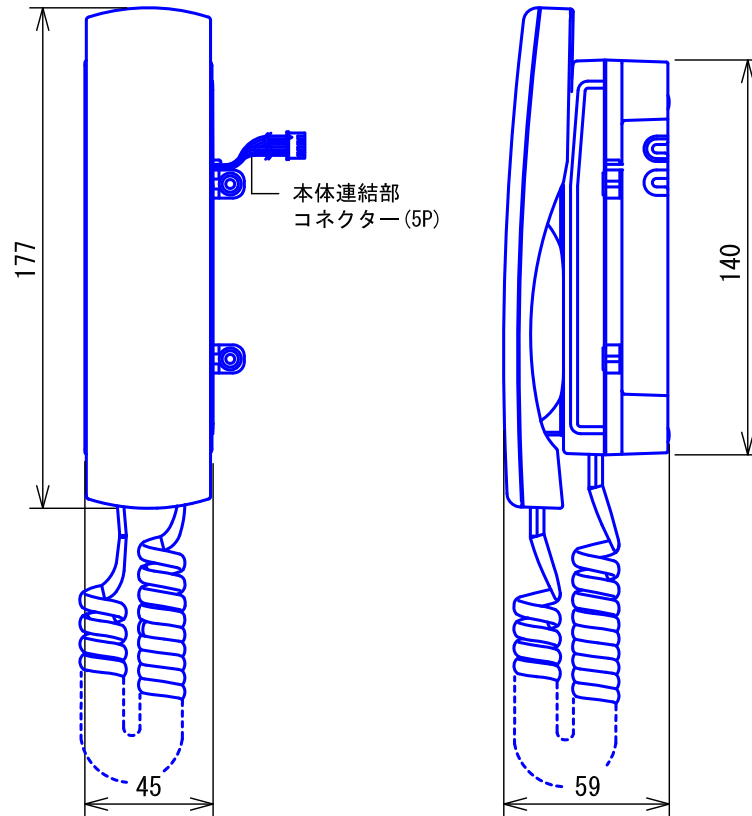


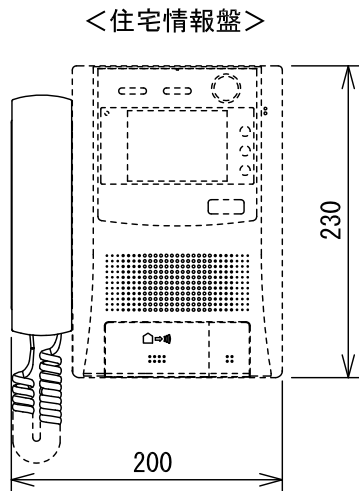
■外観図



■機能一覧

- 受話器を取り上げることによるハンズフリー通話(拡声交互通話)から同時通話への切替および通話

●取付例



■仕様

通話方式	同時通話	適合機種	VH(K)-RMB-R, VH(K)-3KVT, VH(K)-3KAT, QH(K)-3KAT, QH(K)-6KVRT, QH(K)-6KAT					
材質	自己消火性PC+ABS樹脂		色調	スノーホワイト(5Y9.3/0.1 近似マンセル値)				
質量	約220g							
品名	受話器	図名	外観図/機能一覧/仕様		単位	mm	作成	2017年3月17日
品番	VHW-HSKA	図番	V56894-1-1	頁	1/1	改訂	1	アイホン株式会社