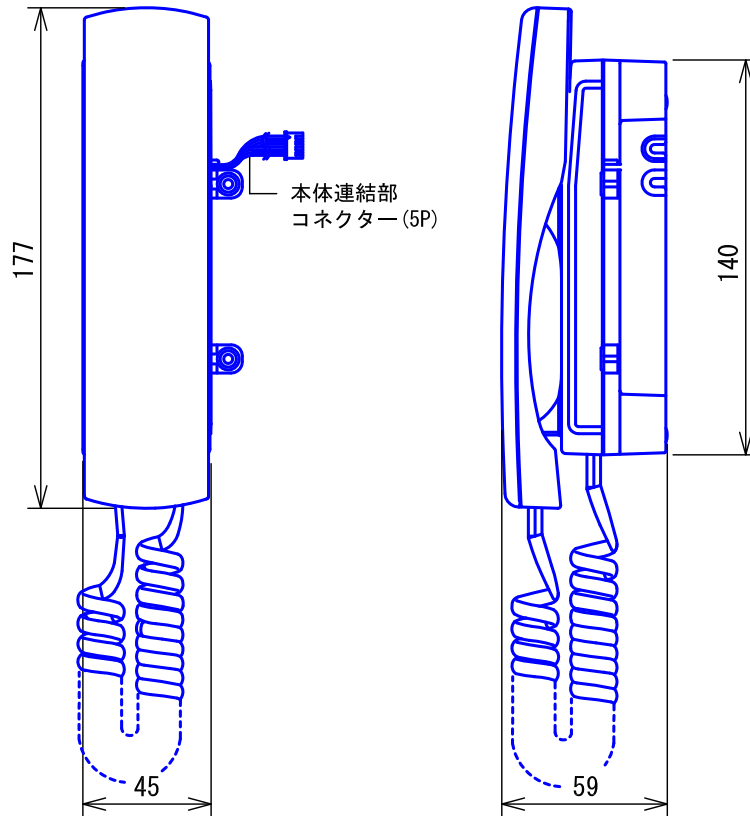


■外観図

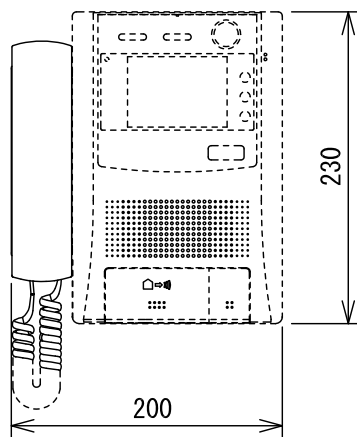


■機能一覧

- 受話器を取り上げることによるハンズフリー通話(拡声交互通話)から電話型同時通話への切替および通話

●取付例

<住宅情報盤>



※親機本体の埋込ボックスの変更はありません。

■仕様

通話方式	電話型同時通話	適合機種	VH(K)-RMB-R, VH(K)-3KVT, VH(K)-3KAT, QH(K)-3KAT, QH(K)-6KVRT, QH(K)-6KAT					
材質	自己消火性ABS樹脂	色調	スノーホワイト(5Y9.3/0.1 近似マンセル値)					
質量	約200g							
品名	受話器	図名	外観図/仕様/機能一覧	単位	mm	作成	2013年11月27日	
品番	VHW-HSK	図番	V45195-1-1	頁	1/1	改訂	4	アイホン株式会社