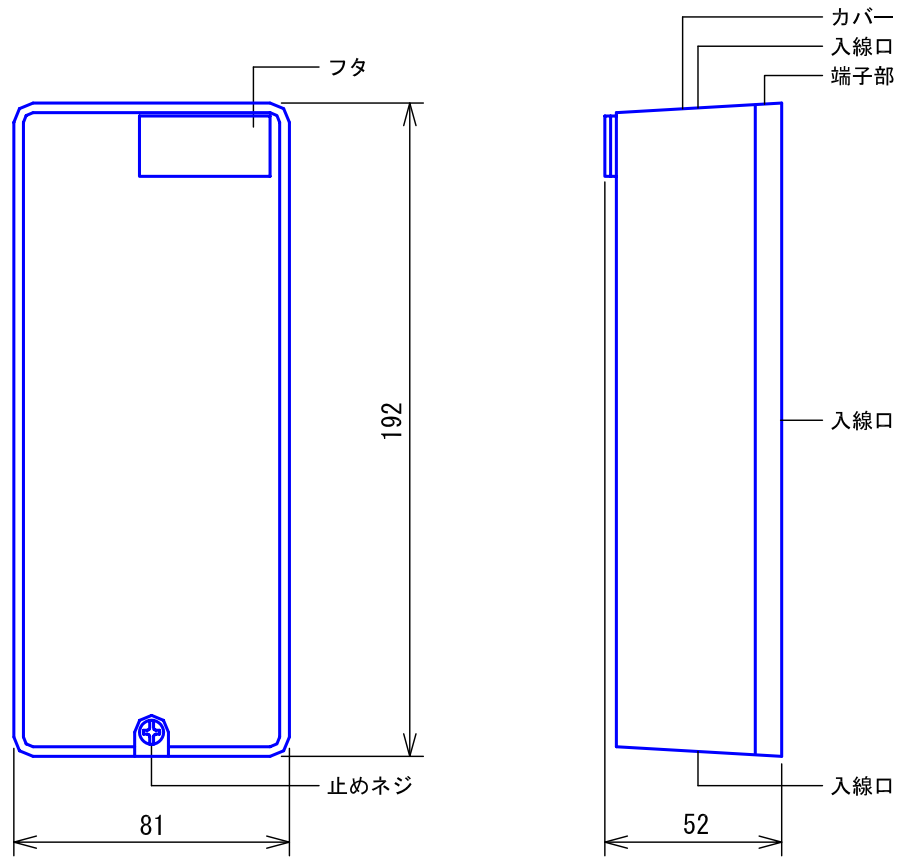
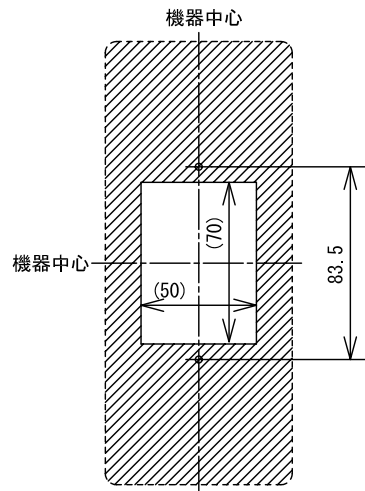


■外観図



●取付寸法



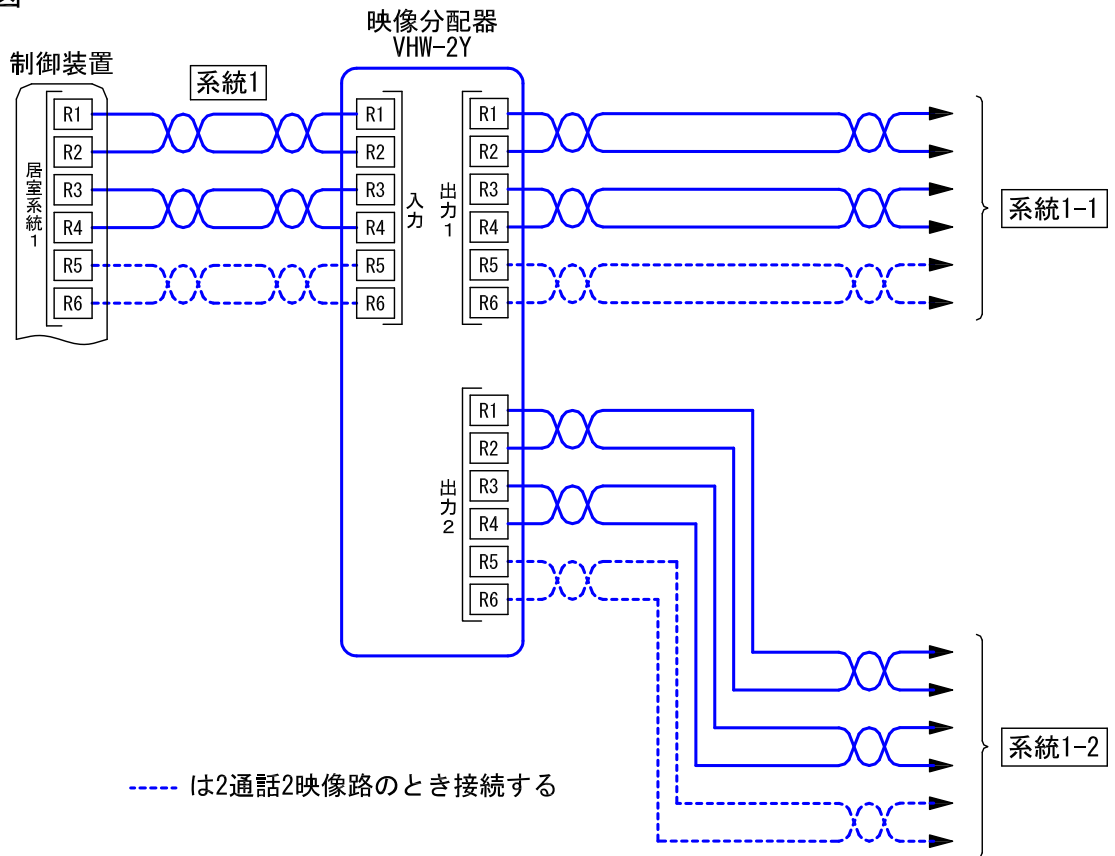
()は開口寸法を示す

■仕様

分配出力数	2分配		
映像損失量	4.5dB		
形状	壁取付型		
適合ボックス	JIS1個用スイッチボックス		
材質	自己消火性樹脂		
質量	約210g		
色調	エッグホワイト (5Y9/0.2 近似マンセル値)		

品名	映像分配器	図名	外観図/仕様		単位	mm	作成	2009年11月4日
品番	VHW-2Y	図番	V43263-1-2	頁	1/2	改訂	2	アイホン株式会社

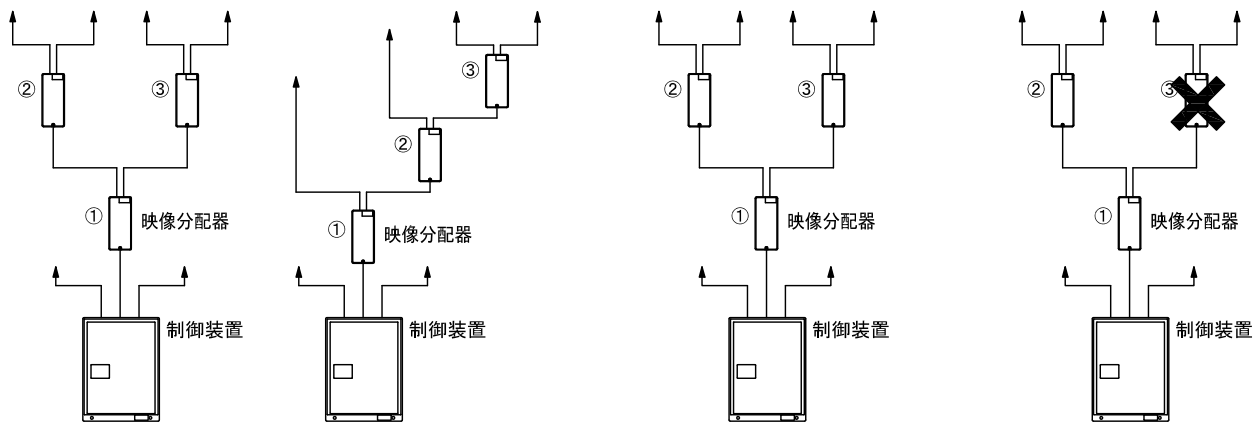
■ 接続図



■ 制約事項

- FCPEVツイストペアケーブルを使用すること。
 - メーカーボックス内に取付不可。
(保守・メンテナンスのできる場所に取り付けること)
 - 映像分配器の台数は下記のように設置する。
- ・ 制御装置がVHXW-「J」の場合
各システム合計3台までとする。
 - ・ 制御装置がRVHXW-6XW-1の場合
小型映像分岐器を使用しないシステム
1システムあたり直列に2台、
合計3台までとする。
 - ・ 小型映像分岐器を使用するシステム
1システムあたり合計2台までとする。

<推奨>



品名	映像分配器	図名	接続図/制約事項		単位	mm	作成	2013年3月6日
品番	VHW-2Y	図番	V43263-2-2	頁	2/2	改訂	3	アイホン株式会社