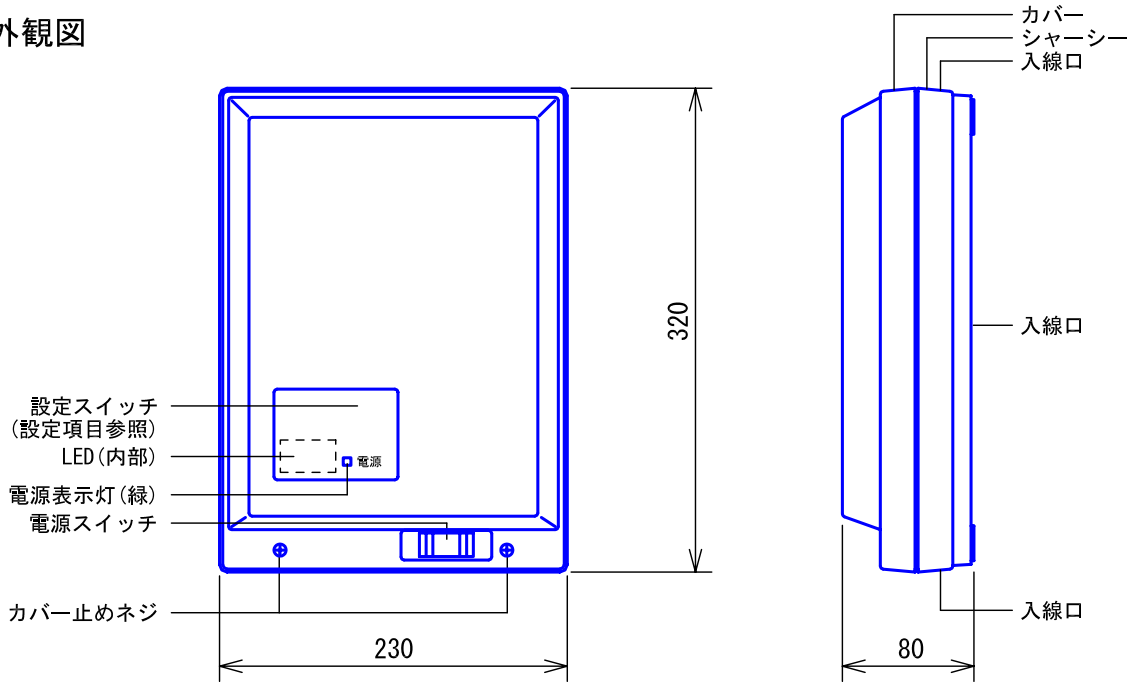
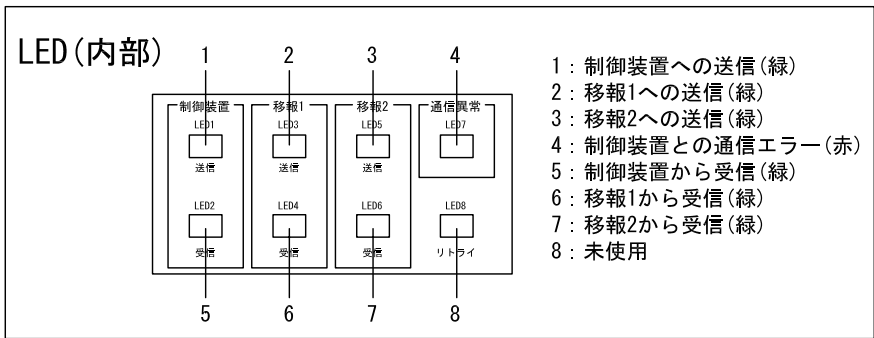
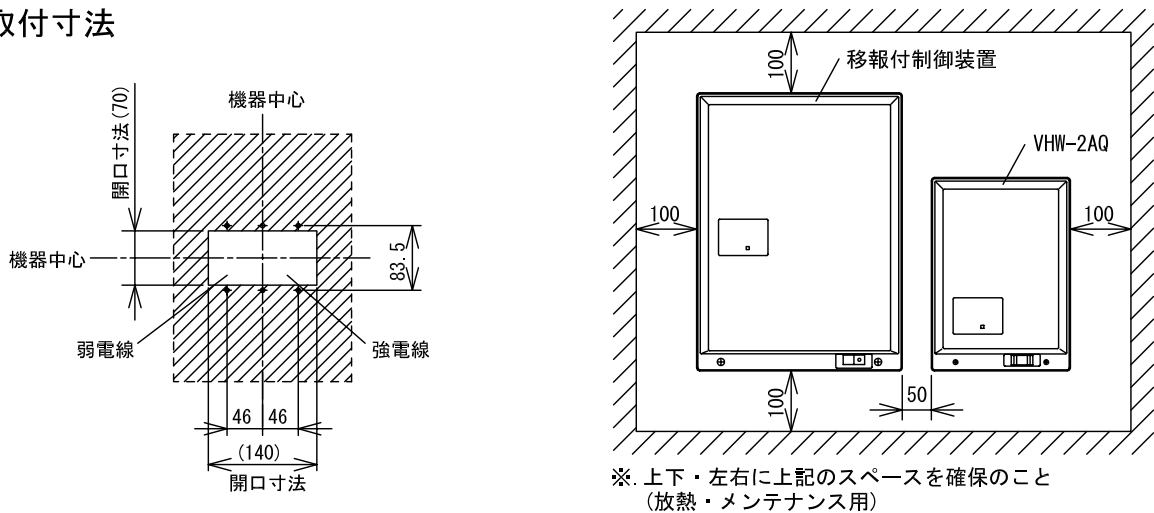


■外観図



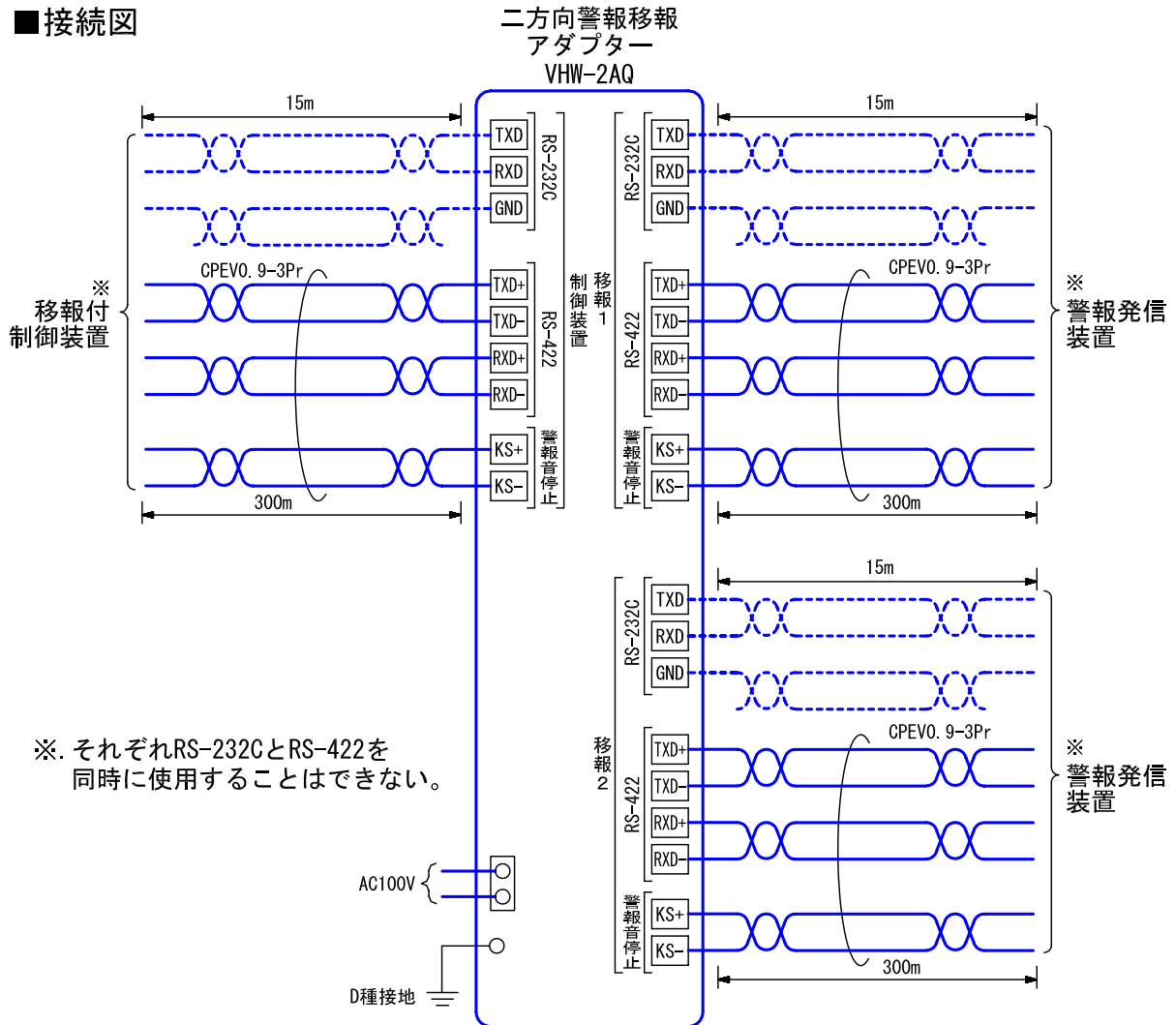
●取付寸法



■仕様

電源電圧	AC100V 50/60Hz	適合ボックス	JIS3個用スイッチボックス セパレーター付					
消費電力	待受時4.5W 最大5W	材質	自己消火性ABS樹脂					
出力数	2	質量	約1.3kg					
形状	壁取付形	色調	エッグホワイト (5Y9/0.2 近似マンセル値)					
品名	二方向警報移報アダプター	図名	外観図/仕様	単位	mm	作成	2003年3月25日	
品番	VHW-2AQ	図番	VZ26597-1-2	頁	1/2	改訂	2	アイホン株式会社

■ 接続図



■ 制約事項

- VHXシステム用移報付制御装置とセットで運用すること。
VHX-3XW/A-2、VHX-6XW/A-2など
- CPEVツイストペアケーブルを使用すること。
- D種接地すること。

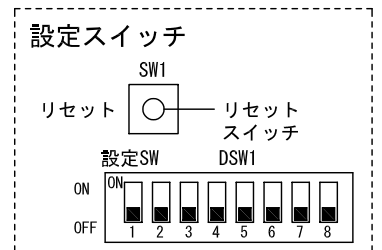
■ 機能一覧

- VHXシステム用移報付制御装置からの出力を2分配する。
- 通信チェック機能
 - VHXシステム移報付制御装置: 10分間隔
 - 警報発信装置: 当該機器からの要求に対し、信号を送り返す。
但し、警報発信装置側の仕様による。

■ 設定項目

- 通信速度(制御装置).....DIPSW-1, 2
- 通信速度(移報1).....DIPSW-3, 4
- 通信速度(移報2).....DIPSW-5, 6
- 未使用.....DIPSW-7, 8

スイッチ位置	通信速度
ON <input type="checkbox"/> <input type="checkbox"/>	1200bps
OFF <input type="checkbox"/> <input type="checkbox"/>	
ON <input type="checkbox"/> <input type="checkbox"/>	2400bps
OFF <input type="checkbox"/> <input type="checkbox"/>	
ON <input type="checkbox"/> <input type="checkbox"/>	4800bps
OFF <input type="checkbox"/> <input type="checkbox"/>	
ON <input type="checkbox"/> <input type="checkbox"/>	9600bps
OFF <input type="checkbox"/> <input type="checkbox"/>	



品名	二方向警報移報アダプター	図名	接続図/制約事項/機能一覧/設定項目			単位	mm	作成	2003年3月28日
品番	VHW-2AQ	図番	VZ26597-2-2	頁	2/2	改訂	2	アイホン株式会社	