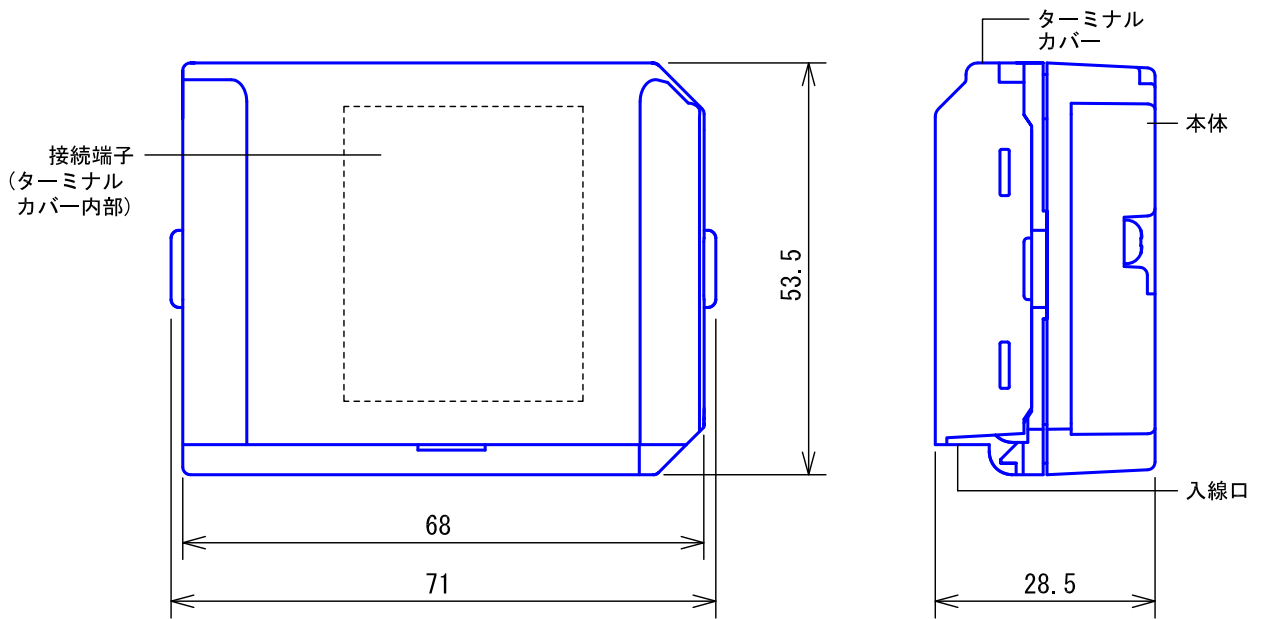
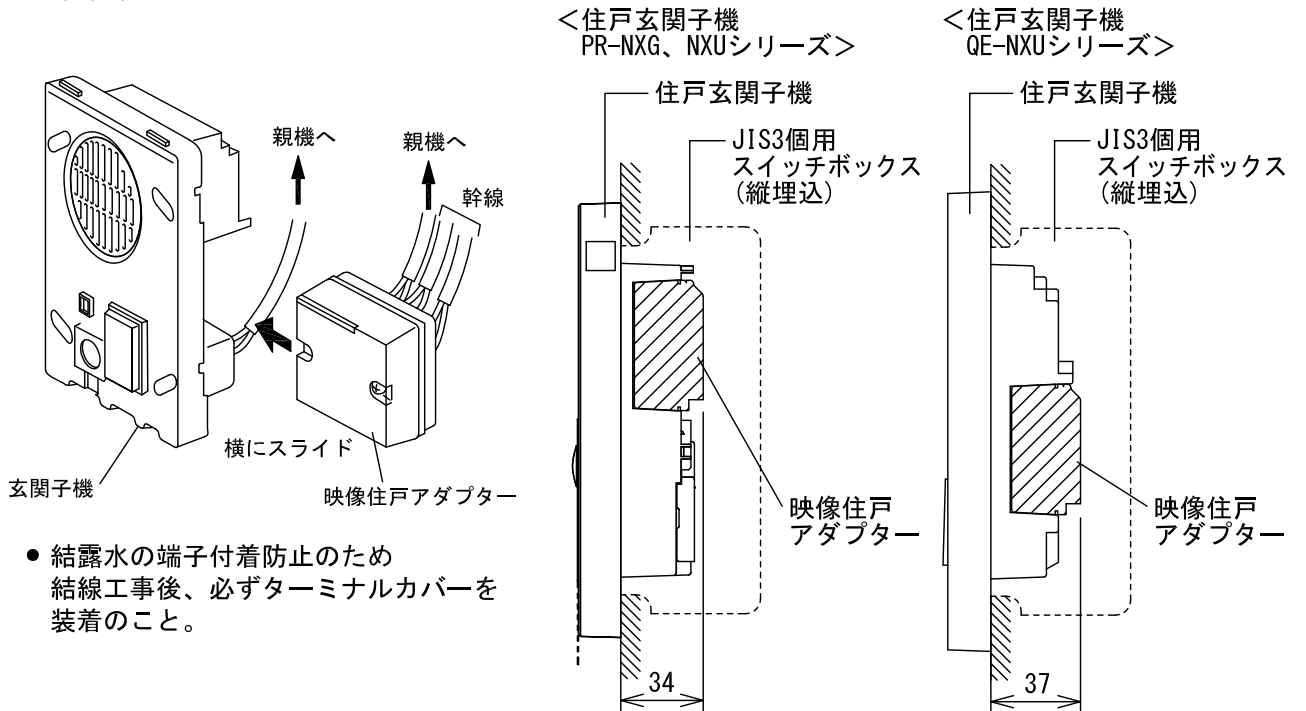


■外観図



●取付図

・住戸玄関子機の組込んだ場合の埋込寸法



- 結露水の端子付着防止のため結線工事後、必ずターミナルカバーを装着のこと。

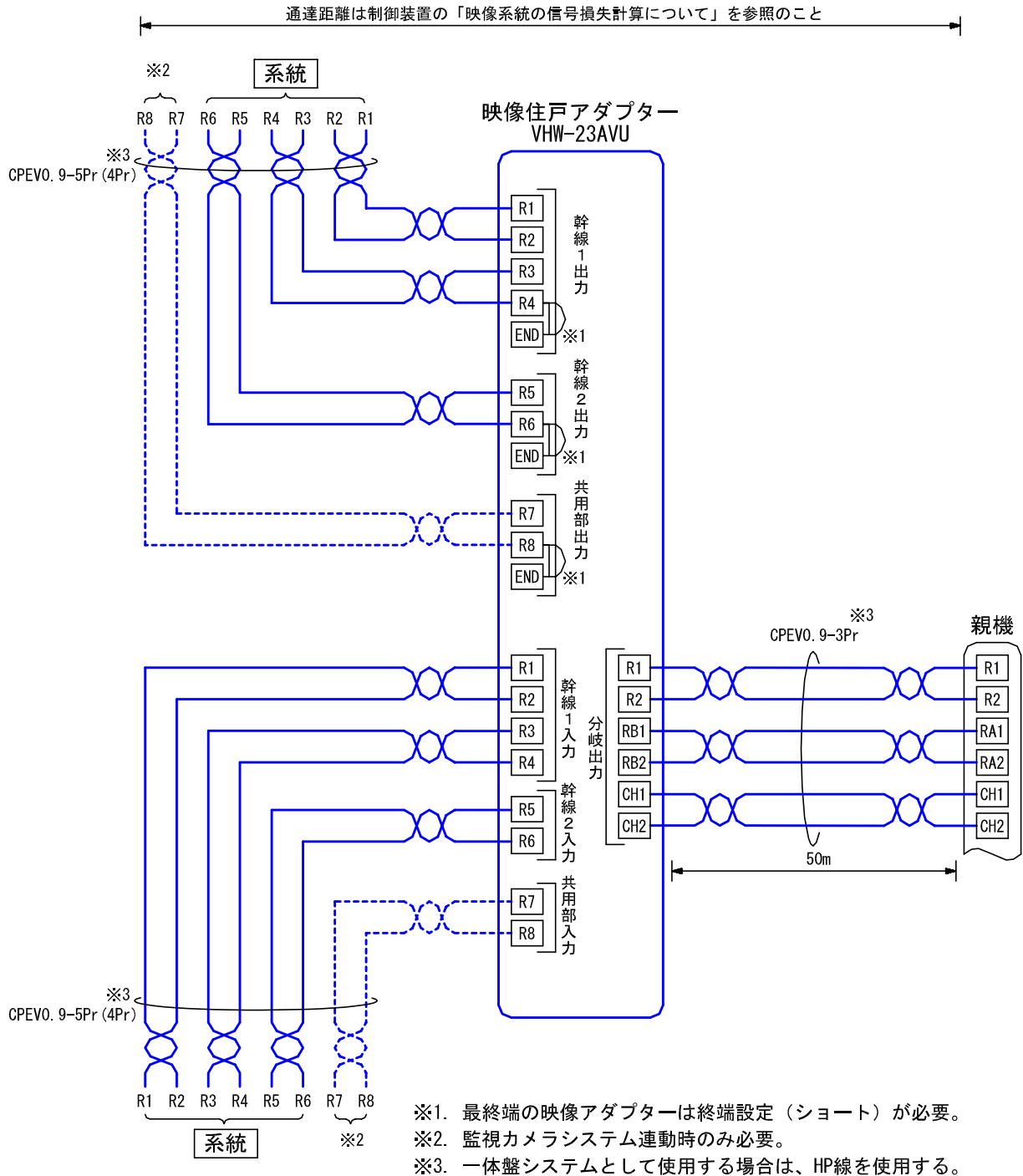
- 裏面に配線が集中するため線処理には注意のこと。

■仕様

映像損失量	0.5dB	質量	約60g
通話路数	2通話路	色調	ブラック (N1 近似マンセル値)
映像路数	3映像路		
形状	カセット式 (玄関子機に組込み)		
材質	自己消火性ABS樹脂		

品名	映像住戸アダプター	図名	外観図/仕様		単位	mm	作成	2013年10月3日
品番	VHW-23AVU	図番	V48291-1-2	頁	1/2	改訂	2	アイホン株式会社

■ 接続図



■ 制約事項

- システムに合わせた線種を使用する。

品名	映像住戸アダプター	図名	接続図/制約事項		単位	mm	作成	2007年5月28日
品番	VHW-23AVU	図番	V48291-2-2	頁	2/2	改訂	1	アイホン株式会社