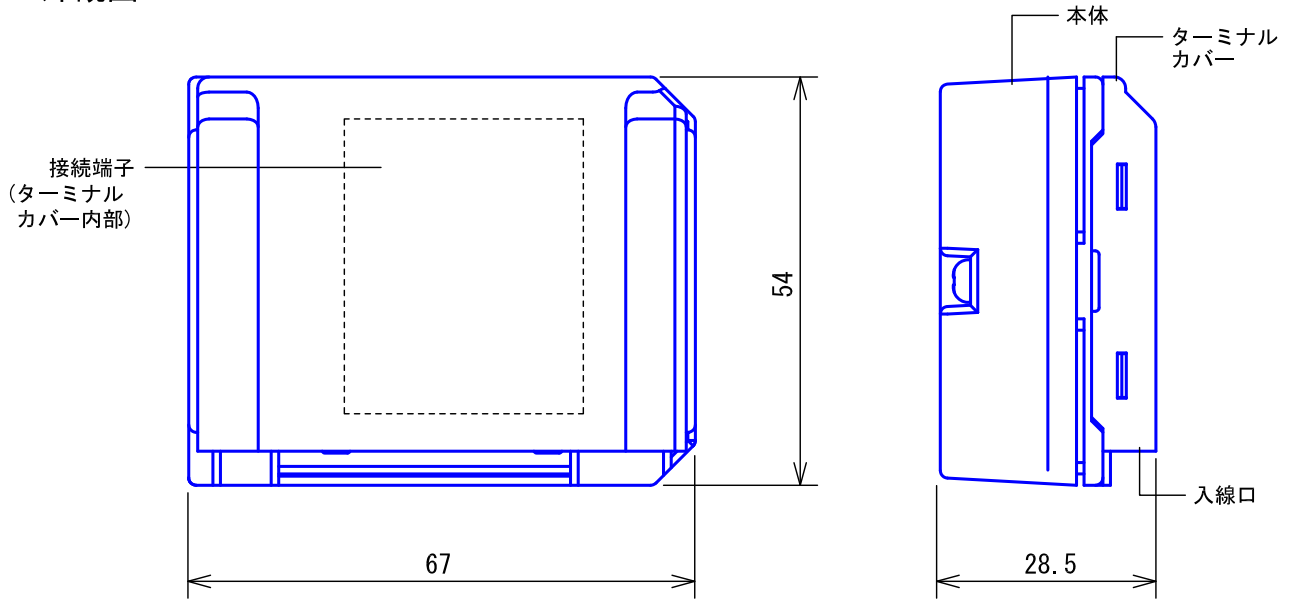
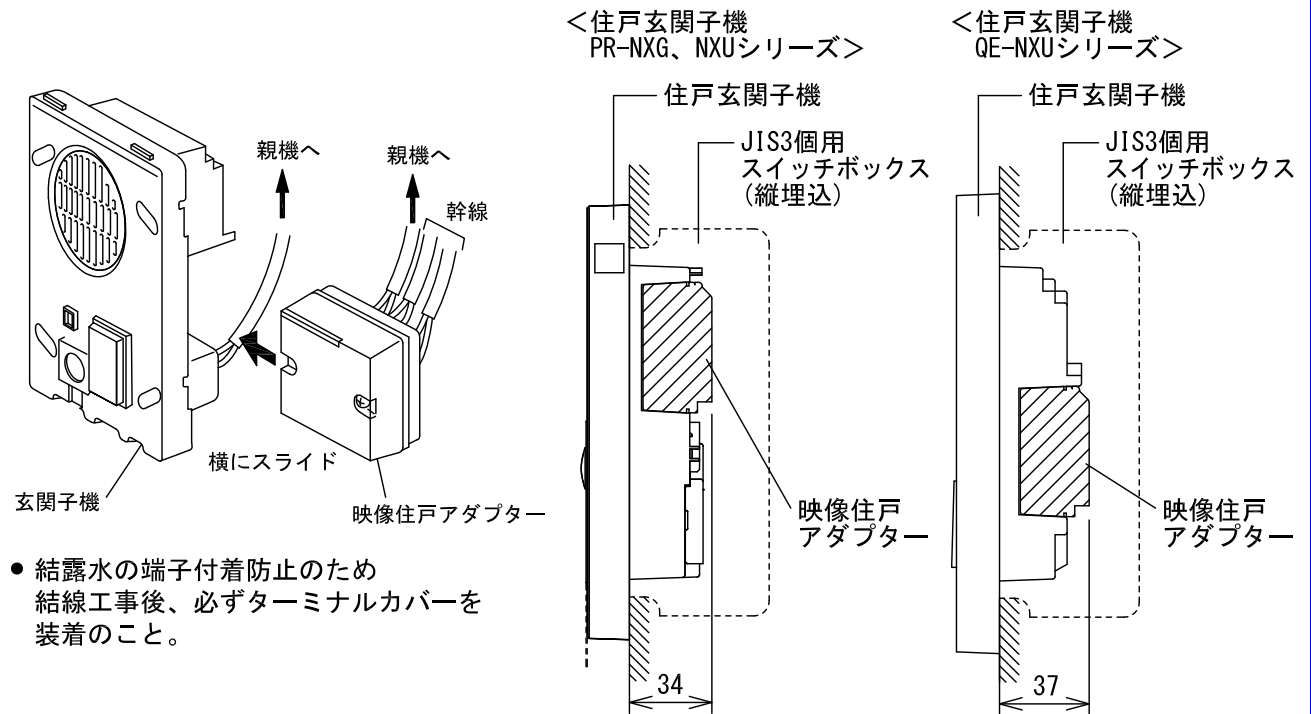


■ 外観図



● 取付図

・ 住戸玄関子機の組込んだ場合の埋込寸法



- 結露水の端子付着防止のため結線工事後、必ずターミナルカバーを装着のこと。

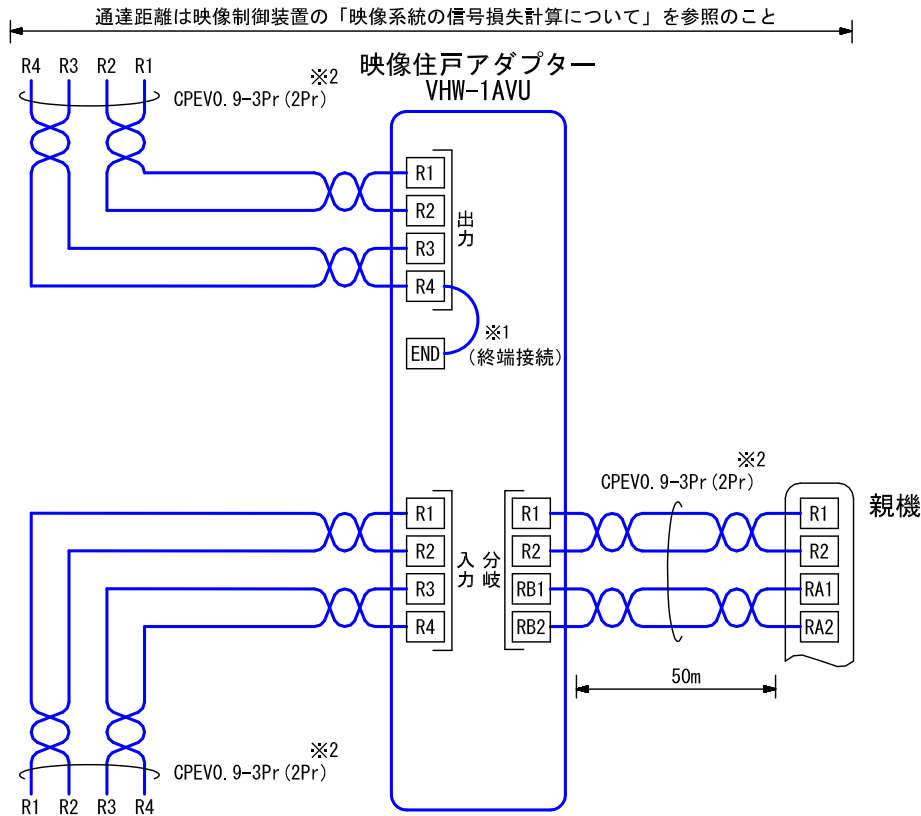
● 裏面に配線が集中するため線処理には注意のこと。

■ 仕様

| | | | |
|-------|-------------------|--|--|
| 映像損失量 | 0.5dB | | |
| 映像路数 | 1映像路専用 | | |
| 形状 | カセット式 (玄関子機に組込み) | | |
| 材質 | ABS樹脂 | | |
| 質量 | 約60g | | |
| 色調 | ブラック (N1 近似マンセル値) | | |

| | | | | | | | | |
|----|-----------|----|------------|---|-----|----|----|-----------------|
| 品名 | 映像住戸アダプター | 図名 | 外観図/仕様 | | 単位 | mm | 作成 | 2013年10月3日 |
| 品番 | VHW-1AVU | 図番 | V43241-1-2 | 頁 | 1/2 | 改訂 | 2 | アイホン株式会社 |

■ 接続図



- ※1. 最終端末の場合、**END** と **R4** の端子間をショートする。
 ※2. 一体盤システムとして使用する場合は、HP線を使用する。

■ 制約事項

- システムに合わせた線種を使用する。
- 映像住戸アダプター取付スペース付玄関子機に組込んで使用すること。
- 漏水侵入防止のため必ずターミナルカバーを装着のこと。
- 監視カメラシステム連動時はVHW-2AVを使用すること。

| | | | | | | | | |
|----|-----------|----|------------|---|-----|----|----|-----------------|
| 品名 | 映像住戸アダプター | 図名 | 接続図/制約事項 | | 単位 | mm | 作成 | 2007年5月25日 |
| 品番 | VHW-1AVU | 図番 | V43241-2-2 | 頁 | 2/2 | 改訂 | 2 | アイホン株式会社 |