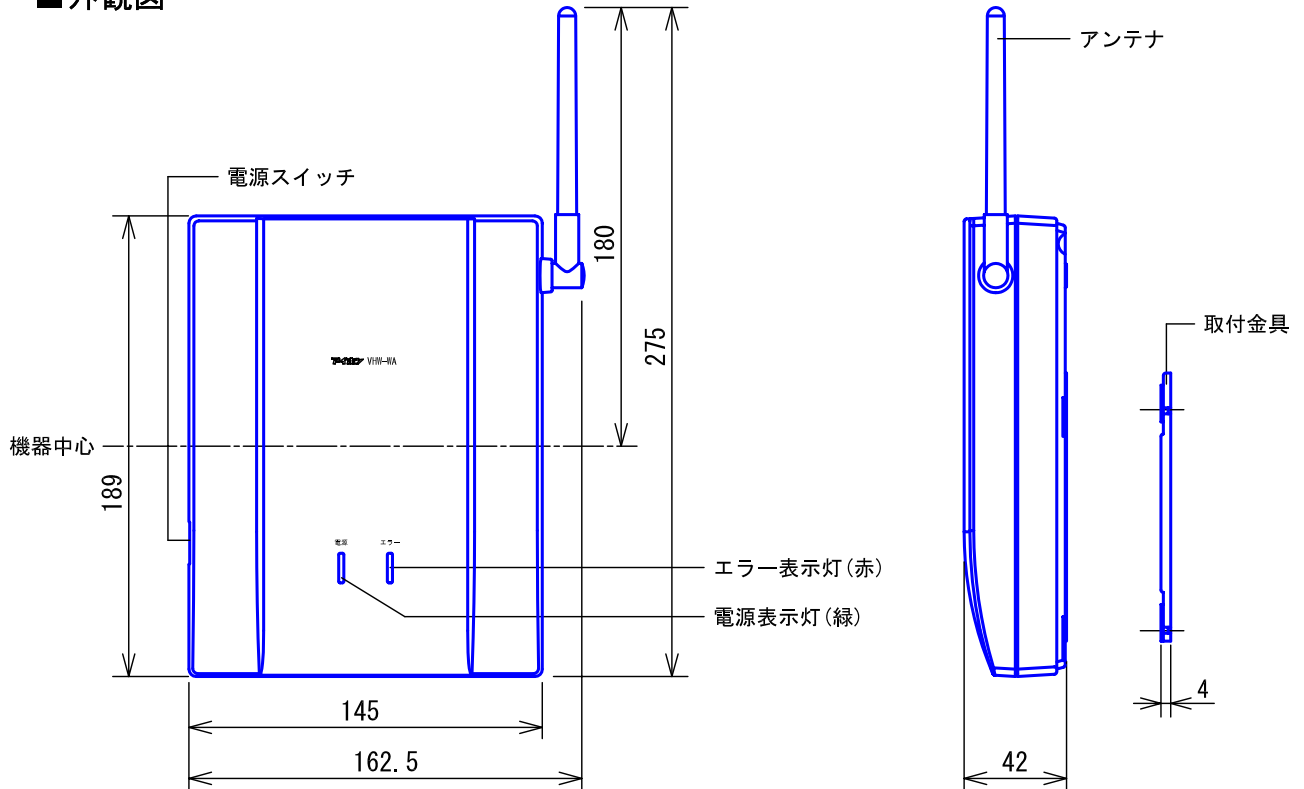


## セット内容

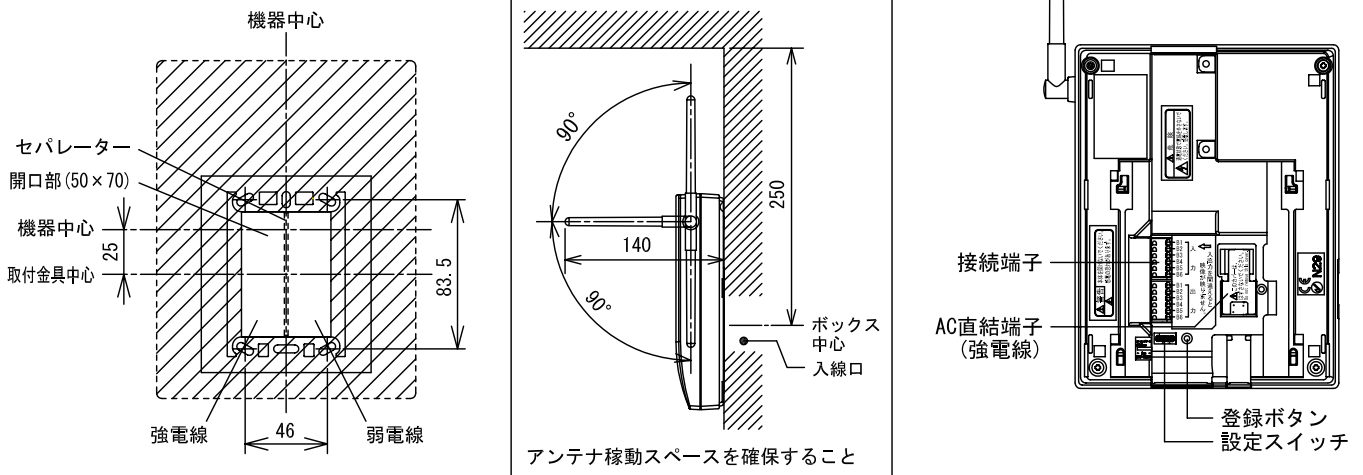
品名	品番	数量
ワイヤレス基地局	VHW-WA	1台
ワイヤレス増設親機	VH-RW	1台
中継アンテナ付充電台	VHW-CA	1台
電源アダプター	PS-WFA	1台

品名	ワイヤレス増設親機セット	図名	セット内容明細		単位		作成	2009年1月14日
品番	VHS-RWA	図番	V44802-1-10	頁	1/10	改訂	1	<b>アイホン株式会社</b>

## ■外観図



## ●取付寸法

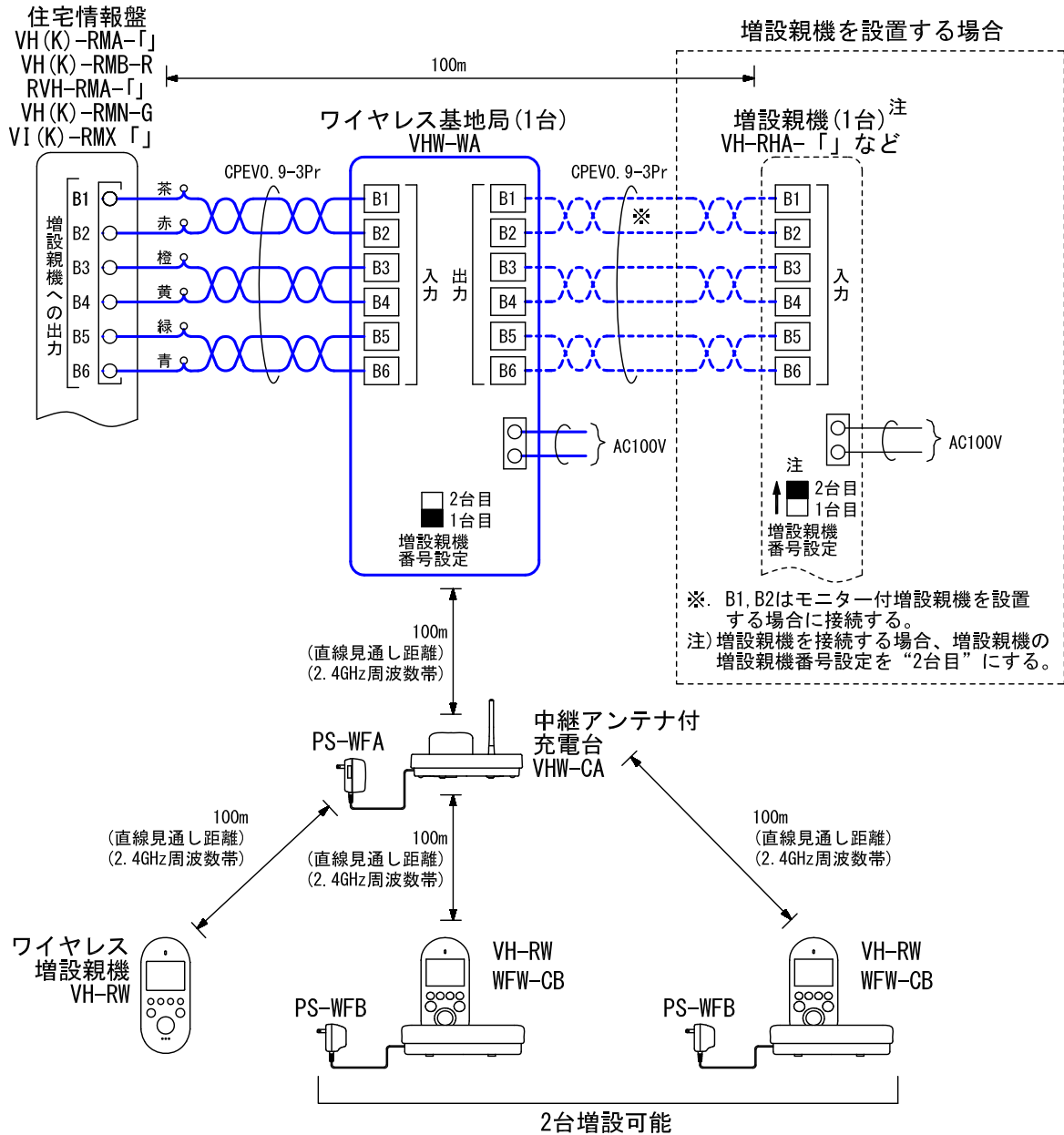


## ■仕様

電源電圧	AC100V 50/60Hz	形状	壁取付型
消費電力	待受時1.3W 最大4.0W	適合ボックス	JIS2個用スイッチボックス
通信方式	2.4GHz 周波数ホッピング方式	材質	自己消火性ABS樹脂
ワイヤレス基地局	住宅情報盤1台につき1台 (増設親機1台分相当)	質量	約720g
ワイヤレス増設親機	3台	色調	スノーホワイト (5Y9.3/0.1 近似マンセル値)
使用周囲温度	0~40℃		

品名	ワイヤレス基地局 (VHW-WA)	図名	外観図/仕様		単位	mm	作成	2009年1月14日
品番	VHS-RWA	図番	V44802-2-10	頁	2/10	改訂	1	<b>アイホン株式会社</b>

## ■ 接続図



## ■ 制約事項

- 住戸内で使用したい範囲の中心付近に設置すること。
- 見通しが良く壁面の高い場所へ設置すること。(住宅情報盤の上など)
- 以下の場所への設置は不可。
  - ・ 床面への設置
  - ・ 床や壁内への埋込設置
  - ・ 屋根裏など見通しが悪くメンテナンス不可な場所
  - ・ 水、湿気、ほこり、油煙の多い場所
  - ・ 中継アンテナ付充電台との間に金属や鉄筋・コンクリート、アルミ箔入りの断熱材、金網入り石膏ボード、ワイヤー入りガラス、金属製サッシやドアなどの電波を通しにくい障壁がある場合

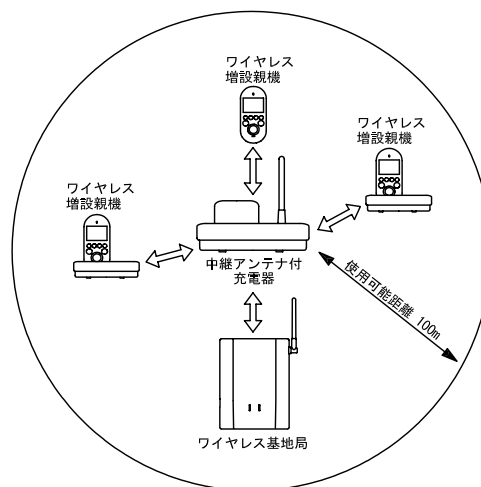
品名	ワイヤレス基地局 (VHW-WA)	図名	接続図/制約事項		単位	mm	作成	2013年4月2日
品番	VHS-RWA	図番	V44802-3-10	頁	3/10	改訂	4	<b>アイホン株式会社</b>

## ■ワイヤレス通信について

- 中継アンテナ付充電台のアンテナを立てないと電波が飛びにくくなり、ワイヤレス増設親機の通話がブツブツととぎれる場合がある
- 補聴器によってはワイヤレス増設親機の通話に雑音が入ることがある。
- 動きながら通話したり、近くを自動車やバイクが通ると声のとぎれたり雑音が入ることがある。
- ワイヤレス基地局との間に下記のような障害物などがあると、電波が遮られて極端に弱くなる。このため、ワイヤレス基地局との距離が近くても、ブツブツ音がして音声途切れたり、画像が乱れたり、画像の更新が遅くなったり、圏外になって使用できない場合がある。
  - ・ 金属製のドアや雨戸
  - ・ アルミはく入りの断熱材が入っている壁
  - ・ コンクリートやトタン製の壁
  - ・ 壁などの障害物が多いとき
 (ワイヤレス基地局と別の階や別の部屋で、ワイヤレス増設親機を使用する場合など)
- 本機は、デジタル信号を利用し、傍受されにくいですが、電波を使用している関係上、第三者が故意に傍受するケースがある。

### ⚠️ ご注意

- ・ ワイヤレス基地局、ワイヤレス増設親機は、中継アンテナ付充電台を中心とした電波到達範囲内に設置すること。
- ・ ワイヤレス増設親機を増設する場合も、中継アンテナ付充電台から電波が届く範囲内で使用すること。
- ・ ワイヤレス基地局および中継アンテナ付充電台の電源が入っていないとワイヤレス増設親機は使用できない。



品名	ワイヤレス基地局 (VHW-WA)	図名	ワイヤレス通信について		単位	mm	作成	2009年1月14日
品番	VHS-RWA	図番	V44802-4-10	頁	4/10	改訂	1	<b>アイホン株式会社</b>

## ■電波の干渉について

- 本機は、2.4～2.4835GHzの全帯域を使用する無線設備であり、(移動体識別装置の帯域が回避不可能。変調方式：「FH-SS方式」与干渉距離は80m。本機には、それを示すマークが貼付されている。)以下の機器と相互に影響を及ぼすことがあるため、3m以上離して設置することを推奨する。
  - ・ ファクシミリ、電子レンジ、無線LAN機器(ルーター、AV機器、防犯機器)など
  - ・ その他、2.4GHzの周波数帯の電波を使用している機器
    - ・ ワイヤレスAV機器(テレビ、ビデオ、パソコンなど)、
    - ・ ゲーム機のワイヤレスコントローラー
    - ・ 万引き防止システム(書店やCDショップなど)
    - ・ アマチュア無線局
    - ・ 工場や倉庫などの物流管理システム
    - ・ 鉄道車両や緊急車両の識別システム
    - ・ マイクロ波治療器
    - ・ その他、Bluetooth(TM)対応機器やVICS(道路交通情報通信システム)の電波・光ビーコンなど
- テレビやラジオなどの電気製品に近いと雑音や電波の受信障害の原因となるため、極力離して設置する(推奨3m)
  - ・ 磁気や蛍光灯、冷蔵庫など：ワイヤレス増設親機の通話が途切れる原因になる
  - ・ テレビ、ラジオ、玄関子機など：雑音や画面が乱れるなど受信障害の原因になる
  - ・ AV・OA機器など：ワイヤレス増設親機の呼出音が鳴らないことがある
  - ・ 他の機器(携帯電話など)の充電器やACアダプターなど：ワイヤレス増設親機の通話が途切れたり、呼出音が鳴らないことがある
  - ・ TV同軸コンセント、スピーカーなど：相手側の機器にノイズが入ることがある
- 各種無線機器(隣接する住戸のワイヤレス基地局など含む)からの電波干渉により正常に動作しない場合は、ワイヤレス基地局の回避CH設定を動作環境に合わせて設定すること。

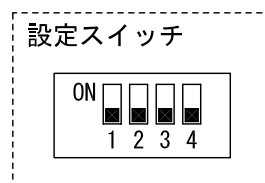
### <電波に関するご注意>

- 本機の使用周波数帯では、電子レンジなどの産業・科学・医用機器のほか、工場の生産ラインなどで使用されている移動体識別用の構内無線局(免許を要する無線局)および、特定小電力無線局(免許を要しない無線局)ならびにアマチュア無線局(免許を要する無線局)が運用されている。
  - ・ 本機を使用する前に、近くで移動体識別用の構内無線局および特定小電力無線局が運用されていないことを確認する。
  - ・ 万一、本機から移動体識別用の構内無線局に対して有害な電波干渉の事例が発生した場合には、混信回避のためのパーティションの設置や設置場所の移動をし、互いに干渉が起きないようにする。

周囲環境によりワイヤレス基地局の電波範囲が狭くなるため、通話が途切れるなど正常に動作しない場合は、中継アンテナ付充電台をワイヤレス基地局へ近づけること。

## ■設定項目

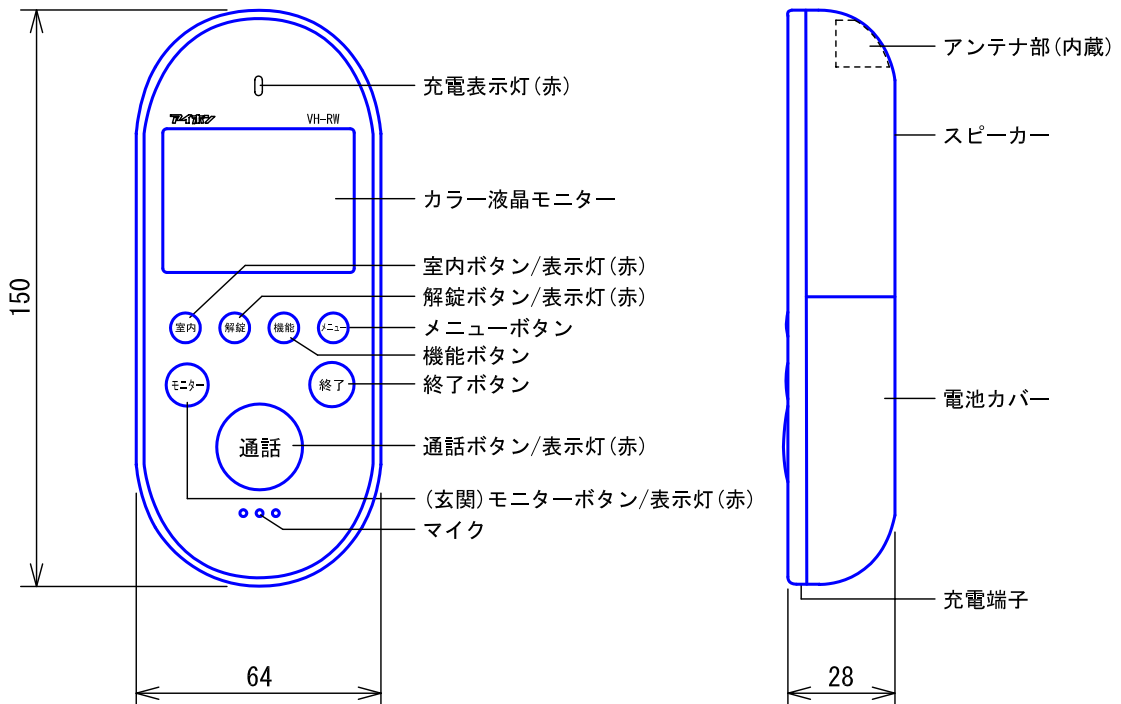
- 回避CH設定(CH1, CH6, CH11) ..... DSW1, 2
- 増設親機番号(1台目, 2台目) ..... DSW3
- 未使用 ..... DSW4



品名	ワイヤレス基地局(VHW-WA)	図名	電波の干渉について/設定項目		単位	mm	作成	2009年1月14日
品番	VHS-RWA	図番	V44802-5-10	頁	5/10	改訂	アイホン株式会社	

■外観図

●ワイヤレス増設親機 (VH-RW)



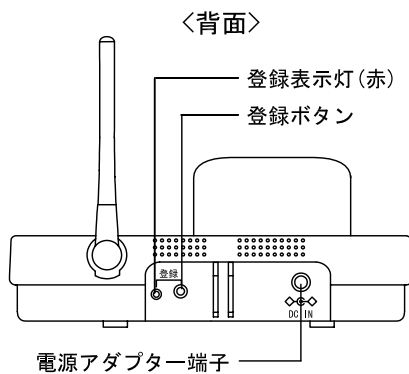
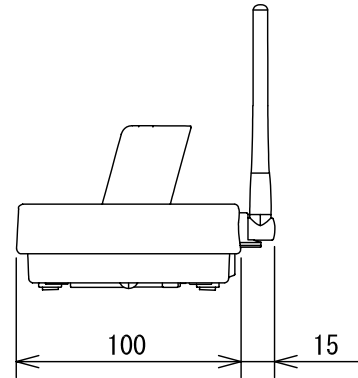
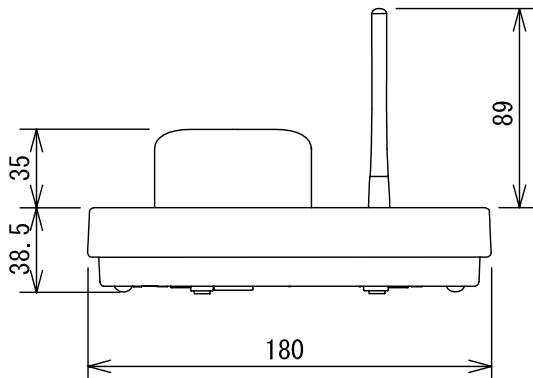
■仕様

電源電圧	DC3. 6V/650mAh (専用ニッケル水素蓄電池)	使用周囲温度	0~40℃
モニター	2. 5型TFTカラー液晶	使用時間 ※	待受時間:約180時間 連続通話時間:約1時間 ※. 約10時間充電した状態で使用周囲温度が20℃のとき 待受時間:電波圏内での待受状態のとき 連続通話時間:玄関子機との通話のとき
画素数	23万画素		
通話方式	拡声自動交互通話/プレストーク	充電時間	約10時間
呼出音	呼出音① ピンポーン, ピンポーン 呼出音② ピンポンピンポン, ピンポンピンポン 呼出音③ ピンポンパン, ピンポンパン, ピンポンパン, ピンポンパン 呼出音④ ピンポンパン 室内間 ポーン、音声直接 ※呼出音①~④は親機の設定に依存します。	通信方式	2. 4GHz 周波数ホッピング方式
	警報音	ポロロロン...	使用可能距離
エラー音	ピッピッピッピッピッ	材質	本体:自己消火性ABS樹脂 アクリルパネル部:難燃性樹脂
		質量	約180g(電池パック含む)
		色調	スノーホワイト(5Y9. 3/0. 1 近似マンセル値)

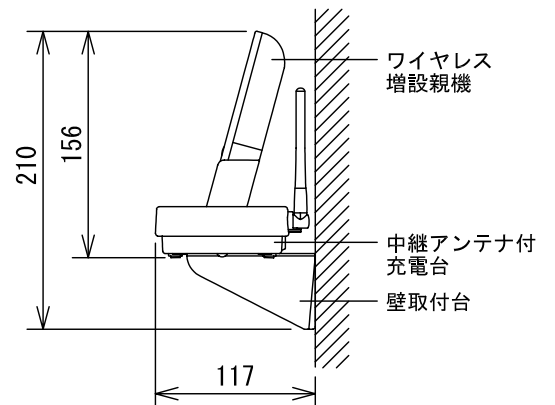
品名	ワイヤレス増設親機 (VH-RW)	図名	外観図/仕様		単位	mm	作成	2010年5月7日
品番	VHS-RWA	図番	V44802-6-10	頁	6/10	改訂	2	<b>アイホン株式会社</b>

■外観図

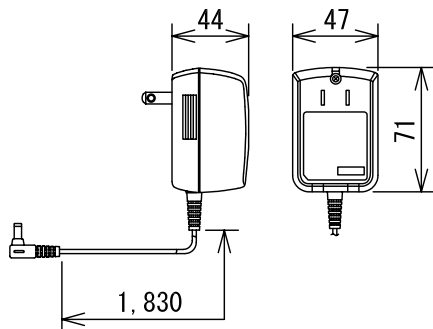
●中継アンテナ付充電台 (VHW-CA)



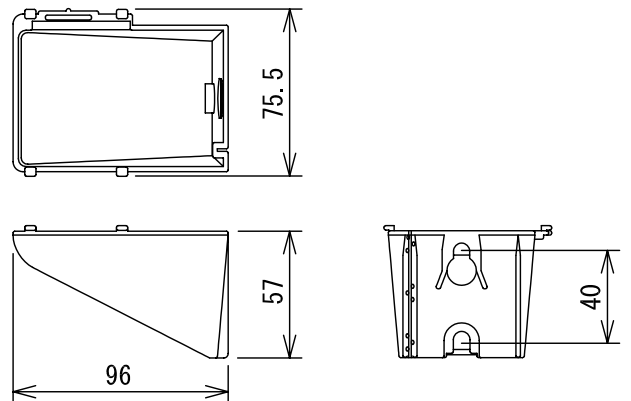
〈取付例〉



●電源アダプター (PS-WFA)



●壁取付台 (WFW-H)

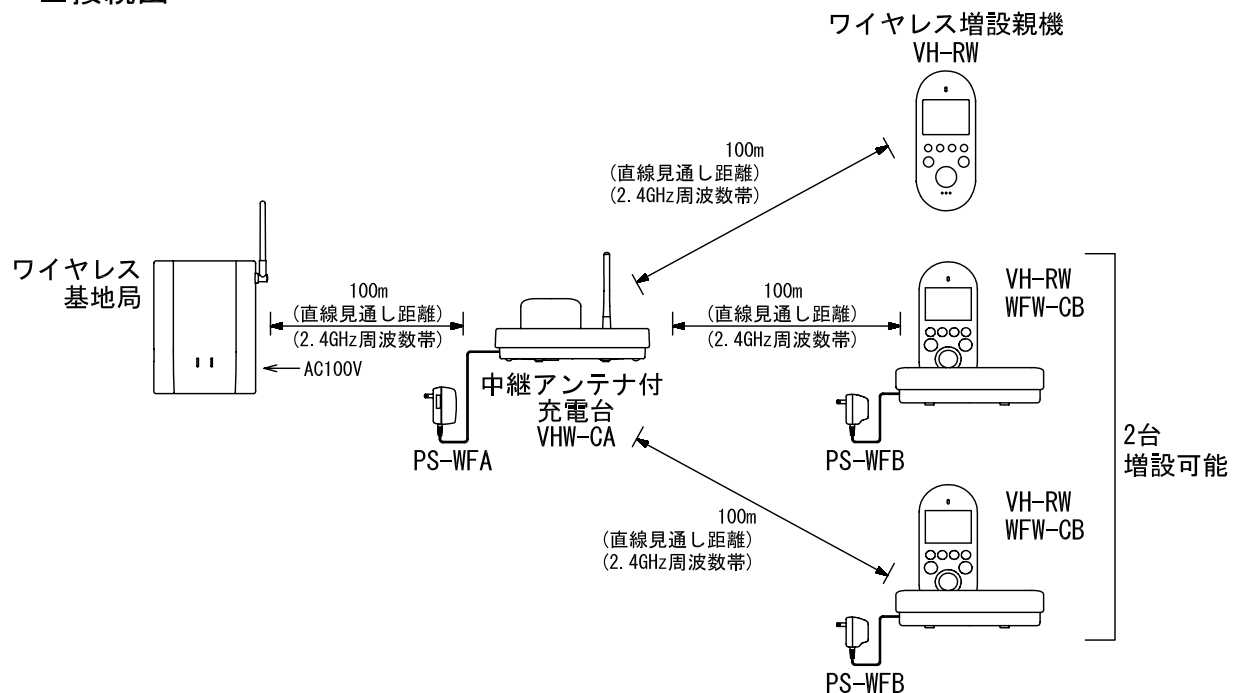


■仕様 (VHW-CA、PS-WFA)

電源電圧	DC11V 400mA (電源アダプターPS-WFA)	材質	自己消火性ABS樹脂
消費電力	待受時2.8W 最大3.6W	質量	約420g (電源アダプター含む)
通信方式	2.4GHz 周波数ホッピング方式	色調	スノーホワイト (5Y9.3/0.1 近似マンセル値)
使用可能距離	約100m (直線見通し距離)		
形状	据置・壁取付両用型		

品名	中継アンテナ付充電台:VHW-CA 電源アダプター:PS-WFA	図名	外観図/仕様		単位	mm	作成	2009年1月14日
品番	VHS-RWA	図番	V44802-7-10	頁	7/10	改訂	1	<b>アイホン株式会社</b>

## ■ 接続図



## ■ 制約事項

- 拡声自動交互通話方式のため、相手側の通話音/周囲環境などにより同時通話方式のような自然な通話ができない場合がある。
- ワイヤレス増設親機への画像転送に約5秒以上かかる場合がある。
- 玄関子機呼出ボタン押下よりワイヤレス増設親機呼出音鳴動まで約1秒かかる場合がある。
- ファミリーコール不可。
- 2台以上使用中の場合、1つのワイヤレス増設親機が玄関モニターまたは通話中では、他のワイヤレス増設親機は操作できない。
- ワイヤレス増設親機において電波状況(アンテナ)表示および電池残量表示はない。
- 充電表示灯は充電台に置くと常時点灯する。
- 動作中に圏外になった場合、注意音鳴動後通話を終了する。
- VIXUSシステムでの使用時、カメラ付管理室親機からの呼出時、管理室の映像は映らない。
- 集合玄関機、玄関子機からの呼出状態での解錠はできない。

品名	ワイヤレス増設親機 (VH-RW)	図名	接続図/制約事項		単位	mm	作成	2012年6月26日
品番	VHS-RWA	図番	V44802-8-10	頁	8/10	改訂	2	<b>アイホン株式会社</b>

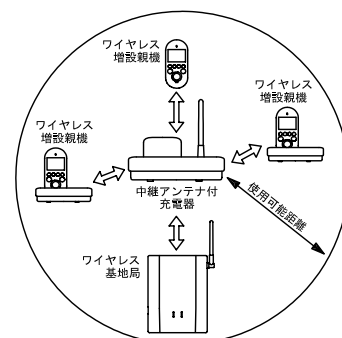


## ■ワイヤレス通信について

- 中継アンテナ付充電台のアンテナを立てないと電波が飛びにくくなり、ワイヤレス増設親機の通話がブツブツととぎれる場合がある
- 補聴器によってはワイヤレス増設親機の通話に雑音が入ることがある。
- 動きながら通話したり、近くを自動車やバイクが通ると声かとぎれたり雑音が入ることがある。
- ワイヤレス基地局との間に下記のような障害物などがあると、電波が遮られて極端に弱くなる。このため、ワイヤレス基地局との距離が近くても、ブツブツ音がして音声途切れたり、画像が乱れたり、画像の更新が遅くなったり、圏外になって使用できない場合がある。
  - ・ 金属製のドアや雨戸
  - ・ アルミはく入りの断熱材が入っている壁
  - ・ コンクリートやトタン製の壁
  - ・ 壁などの障害物が多いとき
 (ワイヤレス増設親機と別の階や別の部屋で、ワイヤレス増設親機を使用する場合など)
- 本機は、デジタル信号を利用し、傍受されにくいですが、電波を使用している関係上、第三者が故意に傍受するケースがある。

### ⚠️ ご注意

- ・ ワイヤレス基地局、ワイヤレス増設親機は、中継アンテナ付充電台を中心とした電波到達範囲内に設置すること。
- ・ ワイヤレス増設親機を増設する場合も、中継アンテナ付充電台から電波が届く範囲内で使用すること。
- ・ ワイヤレス基地局および中継アンテナ付充電台の電源が入っていないとワイヤレス増設親機は使用できない。



## ■電波の干渉について

- 本機は、2.4～2.4835GHzの全帯域を使用する無線設備であり、(移動体識別装置の帯域が回避不可能。)
- 変調方式:「FH-SS方式」与干渉距離は80m。本機には、それを示すマークが貼付されている。)
 

以下の機器と相互に影響を及ぼす場合は、3m以上離して設置、使用する。

    - ・ ファクシミリ、電子レンジ、無線LAN機器(ルーター、AV機器、防犯機器)など
    - ・ その他、2.4GHzの周波数帯の電波を使用している機器
      - ・ ワイヤレスAV機器(テレビ、ビデオ、パソコンなど)、
      - ・ ゲーム機のワイヤレスコントローラー
      - ・ 万引き防止システム(書店やCDショップなど)
      - ・ アマチュア無線局
      - ・ 工場や倉庫などの物流管理システム
      - ・ 鉄道車両や緊急車両の識別システム
      - ・ マイクロ波治療器
      - ・ その他、Bluetooth(TM)対応機器やVICS(道路交通情報通信システム)の電波・光ビーコンなど
  - テレビやラジオなどの電気製品に近いと雑音や電波の受信障害の原因となるため、極力離して設置する(推奨3m)
    - ・ 磁気や蛍光灯、冷蔵庫など: ワイヤレス増設親機の通話が途切れる原因になる
    - ・ テレビ、ラジオ、玄関子機など: 雑音や画面が乱れるなど受信障害の原因になる
    - ・ AV・OA機器など: ワイヤレス増設親機の呼出音が鳴らないことがある
    - ・ 他の機器(携帯電話など)の充電器やACアダプターなど: ワイヤレス増設親機の通話が途切れたり、呼出音が鳴らないことがある
    - ・ TV同軸コンセント、スピーカーなど: 相手側の機器にノイズが入ることがある

### 〈電波に関するご注意〉

- 本機の使用周波数帯では、電子レンジなどの産業・科学・医用機器のほか、工場の生産ラインなどで使用されている移動体識別用の構内無線局(免許を要する無線局)および、特定小電力無線局(免許を要しない無線局)ならびにアマチュア無線局(免許を要する無線局)が運用されている。
  - ・ 本機を使用する前に、近くで移動体識別用の構内無線局および特定小電力無線局が運用されていないことを確認する。
  - ・ 万一、本機から移動体識別用の構内無線局に対して有害な電波干渉の事例が発生した場合には、混信回避のためのパーティションの設置や設置場所の移動をし、互いに干渉が起きないようにする。

品名	ワイヤレス増設親機 (VH-RW)	図名	ワイヤレス通信について/ 電波の干渉について		単位	mm	作成	2009年1月14日
品番	VHS-RWA	図番	V44802-9-10	頁 9/10	改訂	1	<b>アイホン株式会社</b>	

## ■機能一覧

- 住戸玄関子機からの呼出/通話(逆光補正(逆光補正可なカメラ付玄関子機使用時))
  - 解錠ボタン押下による住戸玄関またはエントランスの電気錠解錠
  - 集合玄関機からの呼出/通話
  - 室内ボタン押下による室内一斉呼出(音声直接)
  - 管理室親機からの呼出/通話
  - セキュリティ、コールによる画面表示((!))、警報音鳴動
    - ・ 感知器作動
    - ・ 火災発生
    - ・ 近隣火災
    - ・ 火災障害
    - ・ ガス漏れ
    - ・ 換気(COガス)
    - ・ ガス障害
    - ・ 非常通報
    - ・ 防犯
    - ・ 漏水
    - ・ トイレコール
    - ・ バスコール
    - ・ 部屋コール
    - ・ コール
- ※セキュリティ、コールの鳴動有無は、設置する住宅情報盤の機能や設置設備により、異なる。
- 圏外や他機器操作中、本機操作によるエラー音鳴動

## ■設定項目

〈画面設定項目〉

- 受話音量設定(大・中・小)
- 呼出音量設定(大・中・小・切)
- 明るさ設定(1~10)
- ID登録
- 初期化設定

品名	ワイヤレス増設親機 (VH-RW)	図名	機能一覧/設定項目			単位	mm	作成	2009年1月14日
品番	VHS-RWA	図番	V44802-10-10	頁	10/10	改訂	1	<b>アイホン株式会社</b>	