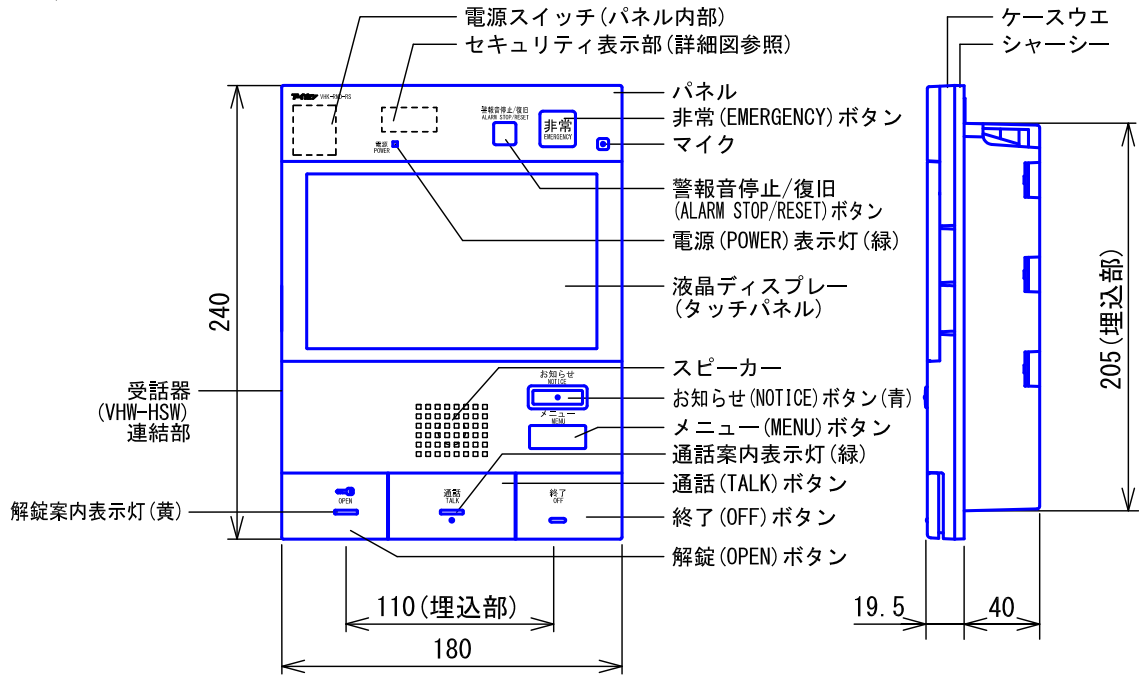
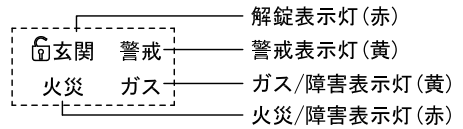


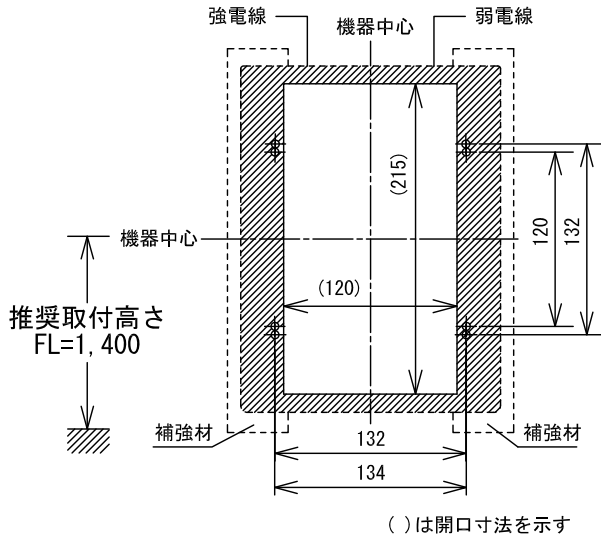
■ 外観図



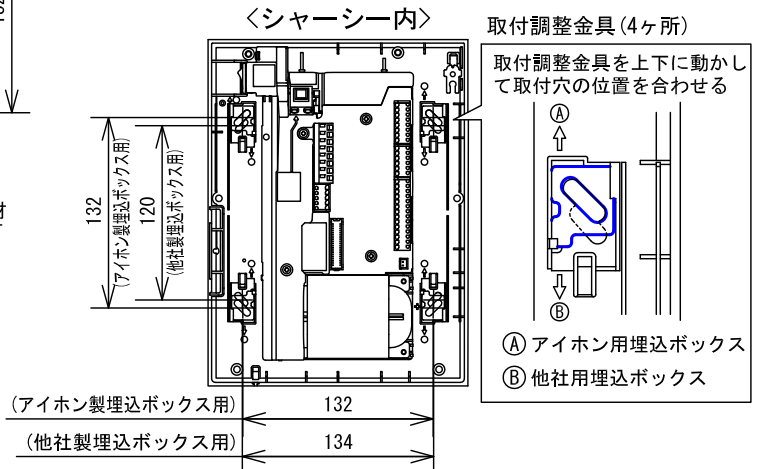
セキュリティ表示部詳細図



● 取付寸法



● 取付調整金具による取付寸法



品名	住宅情報盤 (GP型3級受信機)	図名	外観図		単位	mm	作成	2016年12月26日
品番	VHK-RMD-RS-S	図番	V54765-1-10	頁	1/10	改訂	1	アイホン株式会社

■仕様

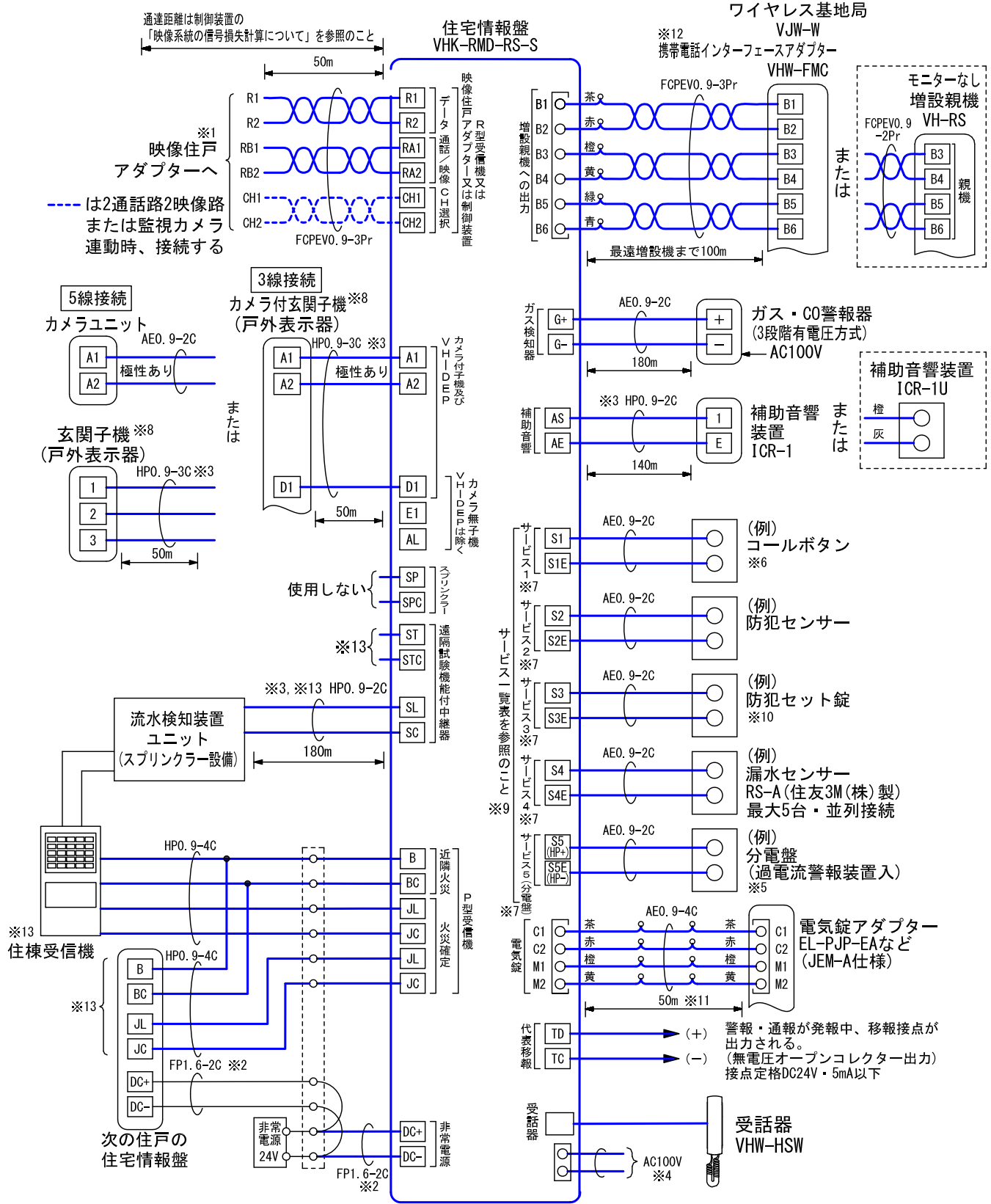
電源電圧	AC100V 50/60Hz
消費電力	待受時3.2W 最大15W
非常電源	電圧：DC24V 消費電流：待受時約40mA 最大約300mA
型式番号	日本消防検定協会検定合格品：受第26～13号
通話方式	拡声自動交互通話/プレストーク通話
ディスプレイ	7型TFT液晶ディスプレイ(タッチパネル)
画素数	約115万画素
お知らせ保存件数	40件(1件最大6画像)
お知らせ保護件数	10件(録音データ含む)
玄関子機接続台数	1台
補助音響装置接続台数	1台
増設機接続台数	2台(うちワイヤレス基地局は1台まで)
警報音圧	70dB以上(前方1m・音声は除く)
使用周囲温度	0～40℃
形状	壁埋込型
適合ボックス	専用埋込ボックス(A-T1、A-TC1)
材質	自己消火性PC+ABS樹脂
質量	約1.3kg
色調	本体：スノーホワイト(5Y9.3/0.1 近似マンセル値) パネル：シルバー
備考	共同住宅用自動火災報知設備対応品
	DASH WISMシステム専用、屋内専用
	別売の受話器(VHW-HSW)を取付可

品名	住宅情報盤 (GP型3級受信機)	図名	仕様		単位	mm	作成	2016年12月26日
品番	VHK-RMD-RS-S	図番	V54765-2-10	頁	2/10	改訂	1	アイホン株式会社

■ 接続図

【制御装置との接続】

2台(うちワイヤレス基地局は1台まで)



品名	住宅情報盤 (GP型3級受信機)	図名	接続図	単位	mm	作成	2016年12月26日
品番	VHK-RMD-RS-S	図番	V54765-3-10	頁	3/10	改訂	1

アイホン株式会社

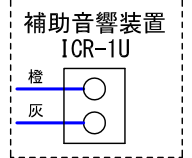
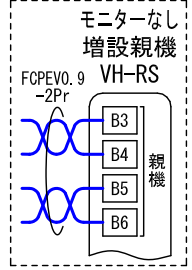
■ 接続図

【一体盤との接続】

2台(うちワイヤレス基地局は1台まで)

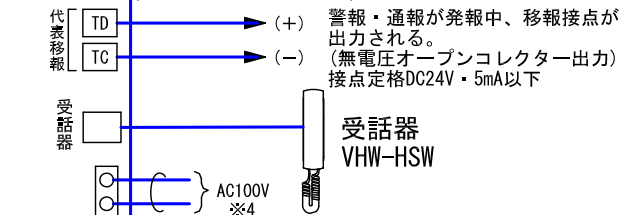
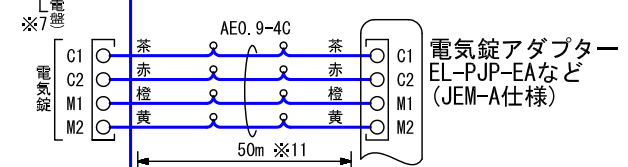
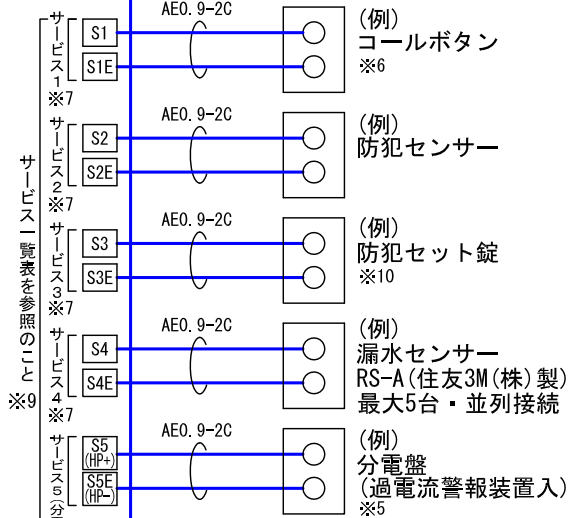
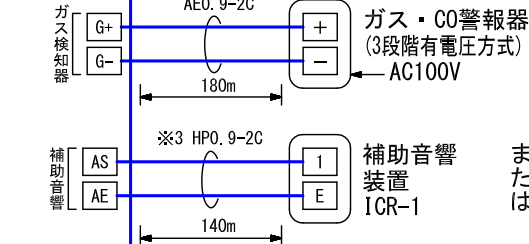
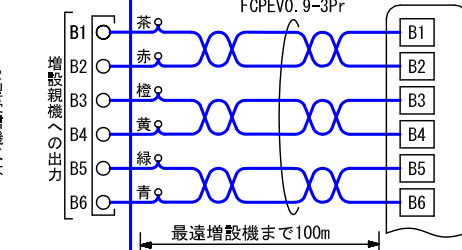
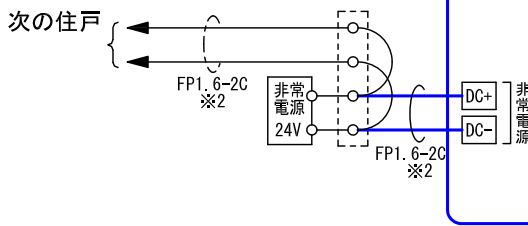
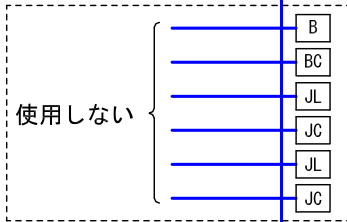
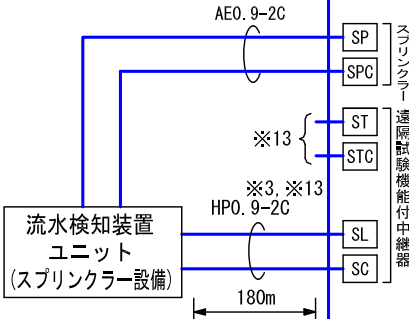
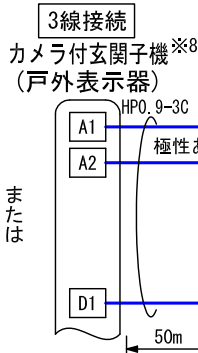
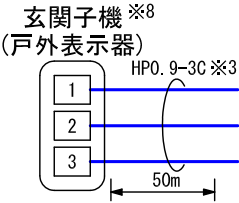
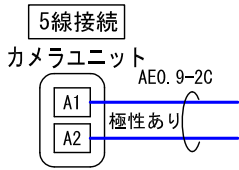
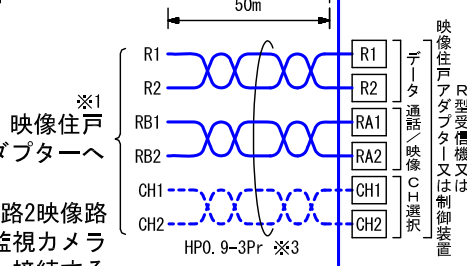
モニター付増設親機
VH-RHA-「J」
ワイヤレス基地局
VJW-W

※12
携帯電話インターフェースアダプター
VHW-FMC



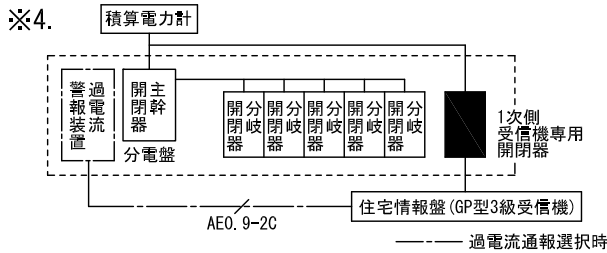
住宅情報盤
VHK-RMD-RS-S

※1
映像住戸
アダプターへ



品名	住宅情報盤 (GP型3級受信機)	図名	接続図	単位	mm	作成	2016年12月26日
品番	VHK-RMD-RS-S	図番	V54765-4-10	頁	4/10	改訂	1
							アイホン株式会社

- ※1. 住宅情報盤と映像住戸アダプターとの接続はツイストペアケーブルを使用すること。
- ※2. 非常電源からGP型3級受信機に係る電線は、規則第12条第1項第4号(二)の規定に準じて設けられていること。(耐火保護)ただし、火災により直接影響を受けるおそれのない部分に設置する電線にあっては同項第5号の規定に準じて設けることで足りること。(耐熱電線)
- ※3. 耐熱処理すること。
住棟受信機から映像住戸アダプター、GP型3級受信機、戸外表示器および補助音響装置までの配線は、規則第12条第1項第5号の規定に準じて設けられていること。



※5. 接続可能な過電流警報装置一覧

メーカー名	過電流警報装置 (分電盤の中に設置)
河村電器産業株式会社	KKS2W、KKS2L、KSS3W
日東工業株式会社	AUP3LB、AUP3L
テンパール工業株式会社	PW-1B「」、PWB-1「」、PWC-1「」、PC-4A「」、PC-4B「」、PC-5A「」、PC-5B「」

◆「」内の文字はバリエーションにより異なる。

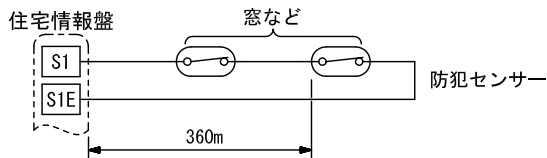
※6. 【コールボタン選択・設定上の注意】

本機には各種コールボタンに対する保持機能は搭載されていません。呼出状態を保持する場合は必ず自己保持機能付のコールボタンを使用すること。(自己保持機能のないコールボタンの場合「ワンショット」の設定にすること。)

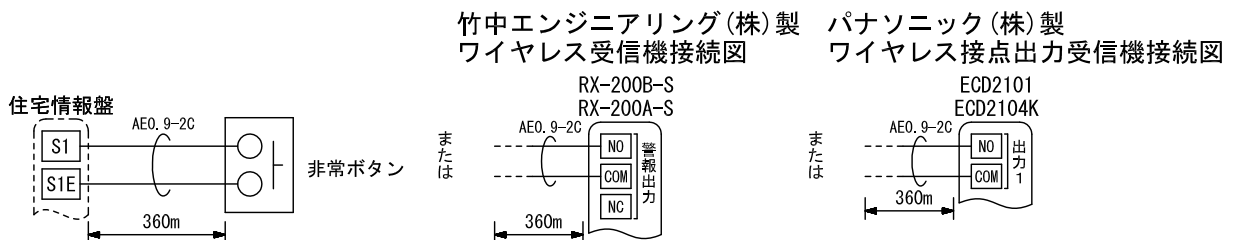
品番		「施工者設定画面」での設定内容			
		検出条件	押しボタン方式	玄関子機への警報出力	
自己保持有 電気式 機械式	QEW-BW (BG) SCW-B2W : 取消機能付	「メーク」・「ブレイク」 メーク	「ロック」・「ノンロック」 ・「ワンショット」	なし (通常コール)	あり (緊急コール)
	市販品 (プッシュON、プッシュOFF形)		ノンロック(「復旧」出画有) *1	○	○
ロック・ノンロックとも可 *2			○	○	
自己保持無	QEW-BNW 市販品 (常開形)		ワンショット(「確認」出画有) *3	○	○

- *1. ロックで設定すると「復旧」する手段がなく、復旧できなくなるので必ず「ノンロック」の設定とすること。
- *2. ノンロック…「復旧」が出画し、親機・現場復旧とも可能となる。
ロック…「復旧」が出画しないので、現場復旧のみとなる。
- *3. ワンショット…「復旧」ではなく、「確認」が出画する。

※7. ・サービスに「防犯」「窓」「玄関」を割り付けた場合



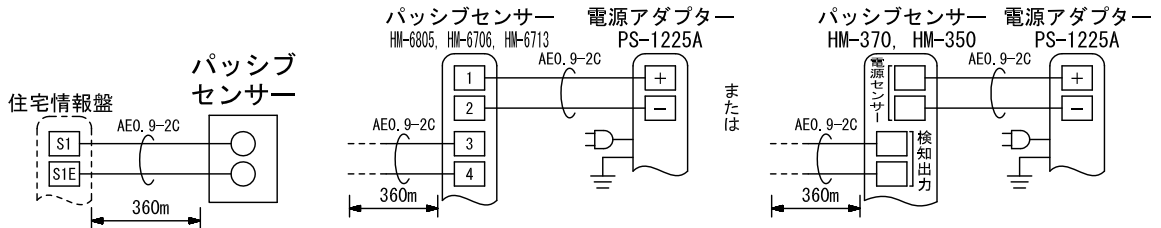
・サービスに「非常」を割り付けた場合



品名	住宅情報盤 (GP型3級受信機)	図名	接続図		単位	mm	作成	2016年12月26日
品番	VHK-RMD-RS-S	図番	V54765-5-10	頁	5/10	改訂	1	アイホン株式会社

- ・ サービスに「安否確認」を割り付けた場合

竹中エンジニアリング(株)製パッシブセンサー接続図



- ※8. VH-KDEP「J」-N, VH-DEP-Nを使用する場合の接続はそれぞれの仕様書を参照
- ※9. サービス一覧表(サービスは5つ選択可能)

サービスの種類	複数割付	サービスの種類	複数割付	サービスの種類	複数割付
トイレ	○	セット錠	サービス3のみ	過電流	サービス5のみ
バス	○	オプション	サービス3のみ	漏水	サービス4のみ
部屋	○	防犯	1箇所まで *1	安否確認	1箇所まで
非常	○	玄関	1箇所まで *2		
コール	○	窓	1箇所まで *2		

- *1. 他のサービスに玄関、窓を割付けている場合は選択不可
- *2. 他のサービスに防犯を割付けている場合は選択不可

- ※10. 警戒表示灯付(パナソニック(株)製:EK202など)は適合しない。
- ※11. 他社製品の場合は2mまで。
- ※12. インターホンアプリメッセージ方式、携帯電話連携に対応。
- ※13. 住棟受信機のメーカーにより接続が異なる場合がある。

■ 制約事項

- 自動交互通話方式のため、相手側の通話音/周囲環境などにより同時通話方式のような自然な通話ができない場合がある。
- 共同住宅用自動火災報知設備として設置される場合、取付・施工には消防設備士甲種第四類、施工後の法定点検(6カ月に1回)には消防設備士乙種および甲種第四類の資格が必要。
- 監視カメラシステムの映像は録画できない。
- 来客録画などのお知らせを外部メモリなどで取り出すことはできない。
- カメラ付玄関子機を接続した場合、警報音停止後(住戸玄関子機の警報表示灯点滅中)は住戸玄関子機の映像は映らない。ただし、映像住戸アダプターにVH-KDEP「J」-N、VH-DEP-Nを使用している場合は、集合玄関機の映像も映らない。(呼出・通話は可)
- 映像住戸アダプターにVH-KDEP「J」-N、VH-DEP-Nを使用している場合、管理室からのお知らせ録画の一斉配信を受信することはできない。
- 床暖房などのリモコン、無線LANルーター、コードレス電話などの無線機器から20cm以上離して設置すること。
- サービスに安否確認を割り付けている場合、施工者設定により管理室親機からのお知らせ録音の個別配信を受信することはできない。
- FAGUSおよびFAGUSライトシステムの居室親機として使用する場合、安否確認機能は使用しないこと。

■ 機能一覧

- 集合玄関機からの呼出/通話/映像
- 住戸玄関子機からの呼出/通話/映像(逆光補正)
- 管理室親機からの呼出/通話
- 管理室親機からの一斉放送受信(通常/緊急)
- 増設機との室内呼出/通話
- 解錠ボタン押下による住戸玄関またはエントランスのオートドア(電気錠)の解錠
- オートドア(電気錠)解錠後の自動終話
- 住戸玄関、エントランスからの呼出時の解錠(カメラ付のみ)
- 非接触キー使用による帰宅通知
- 監視カメラの映像確認
- 玄関子機からの安否確認(警報表示付玄関子機のみ)
- エレベーターコール
- 使用電力の確認

品名	住宅情報盤 (GP型3級受信機)	図名	接続図/制約事項/機能一覧		単位	mm	作成	2016年12月26日
品番	VHK-RMD-RS-S	図番	V54765-6-10	頁	6/10	改訂	アイホン株式会社	

〈お知らせ機能〉

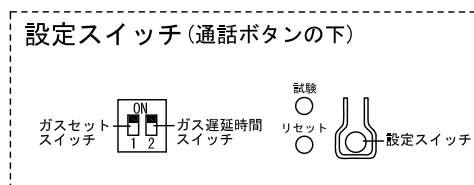
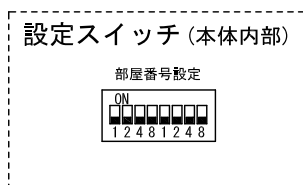
- 下記内容が合計40件保存され、新着があるとお知らせボタンの点滅で知らせる。
40件をこえてお知らせを受信した場合は古いお知らせから上書きされる。
 - ・ エントランス、住戸玄関の映像の自動録画(1件あたり2秒後から1秒ごとに最大6枚録画)
 - ・ 留守応答セット時の自動留守応答と留守録音(1件あたり最大約10秒録音)
 - ・ エントランス、住戸玄関からの呼出時の手動留守応答と留守録音(1件あたり最大約10秒録音)
 - ・ 管理室親機からのお知らせ録音(1件あたり最大約14秒録音)
 - ・ 管理室親機からのお知らせ録画(1件あたり1枚録画)
 - ・ 防犯の警報履歴
- ただし下記内容は40件をこえても古いお知らせを上書きせずに残り、上書きされることもない。
 - ・ 管理室からのお知らせ録音、録画のお知らせ未取得通知
 - ・ 管理室からのメモリーメッセージ受信
 - ・ 宅配ボックスへの着荷通知
 - ・ お知らせの保護(10件)

		住宅情報盤		増設親機※11	住戸玄関子機		補助音響装置	
		音声警報・通知音	表示	音	音	表示		
セキュリティ	火災	火災発生	フィンフォンフィンフォンフィンフォン 火事デス。火事デス。火災が発生シマシタ。 安全ヲ確認シテ避難シテクダサイ。(2回繰り返す) ビュイン ビュイン ビュイン(3回繰り返す)	※4	○	○	点滅	○
		近隣火災	フィンフォンフィンフォンフィンフォン火事デス。 火事デス。コノ近所(00階00号室)デ火災が発生シマシタ。 安全ヲ確認シテ避難シテクダサイ。(2回繰り返す) ビュイン ビュイン ビュイン(3回繰り返す)			—	—	
		感知器配線異常	ピー	※4	○※9	—	点滅	○
	ガス	ガス漏れ	ピッピッピッピッピッ ガス漏レデス。	※5	○	○	点滅	○
		換気(COガス)	ピポピポ 窓ヲ開ケテ換気ヲシテクダサイ。			○※1	点滅 ※1	○
		ガス機器未接続	ピー	※5	○※9	○※1	点滅 ※1	○
		ガス設定確認	ピー 設定ヲ確認シテクダサイ。	※5	○※9	—	—	○
	非常	ウーウーウー 緊急事態発生。		○※10	○	点滅	○	
	防犯、玄関、窓	ピーポーピーポー 防犯異常発生。		○※10	○※6	点滅 ※6	○	
	防犯セット (防犯解除)	警戒設定シマシタ。 (警戒設定解除シマシタ。)※2	警戒	—	○※2	—	—	
コール	トイレコール (選択) (緊急)	ポッポッポッ トイレニ来テクダサイ。		○※10	—	—	○	
	トイレコール	ポッポッポッ トイレデ緊急事態発生。			○ ※2,6	点滅 ※2,6	○	
	バスコール (選択) (緊急)	ポーポーポー オ風呂ニ来テクダサイ。		○※10	—	—	○	
	バスコール	ポーポーポー オ風呂デ緊急事態発生。			○ ※2,6	点滅 ※2,6	○	
	部屋コール (選択) (緊急)	プープー 部屋ニ来テクダサイ。		○※10	—	—	○	
	部屋コール	プープー 部屋デ緊急事態発生。			○ ※2,6	点滅 ※2,6	○	
	漏水	ピコピコ 水漏レデス。		○※10	○ ※2,6	点滅 ※2,6	○	
コール	プルプルプル		○※10	○ ※2,6	点滅 ※2,6	○		

品名	住宅情報盤 (GP型3級受信機)	図名	機能一覧		単位	mm	作成	2016年12月26日
品番	VHK-RMD-RS-S	図番	V54765-7-10	頁	7/10	改訂	1	アイホン株式会社

		住宅情報盤		増設親機※11	住戸玄関子機 ※1		補助音響装置
		音声警報・通知音	表示	音	音	表示	
コー ル	安否確認	確認シテクダサイ。		—	—	点滅※8	—
	宅配	ポーンポーンポーン 荷物が届イテイマス。※7		—	—	—	※2
	帰宅通知	ピローン 帰宅サレマシタ。		—	—	—	※2
	過電流 (インジケータあり)	ブップブップ 電気ヲ使イスキテイマス。		—	—	—	—
	過電流 (インジケータなし)	ブップブップ 電気ヲ使イスキテイマス。		—	—	—	—
	緊急地震速報(予報)	震度〇、〇〇秒後。※3		○	—	—	※2

- 停電時(非常電源作動時)は、当該住宅情報盤の火災警報信号(火災発生)のみ鳴動する。
- ガス漏れ警報はガス警報器発報後、45秒後に鳴動開始。(設定により0秒に変更可能)
- ※1. 30秒後に鳴動または点滅開始。
- ※2. 施工時の設定による鳴動の有無設定。
- ※3. 連動するシステムにより音声警報音は異なる。
- ※4. 火災/障害表示灯も点滅する。(ただし、障害時は点灯)
- ※5. ガス/障害表示灯も点滅する。(ただし、障害時・設定時は点灯)
- ※6. 設定により30秒の遅延可能。
- ※7. 24時間タイマーや管理室親機で音声警報音鳴動の時間帯を設定できる。
- ※8. 設定により5分後に点滅。
- ※9. 音声は異なる。
- ※10. 増設機の種類によって鳴動する音が異なる。
- ※11. VH-RHA-「」、VH-RS。



■ 設定項目

- 部屋番号の設定 部屋番号設定-1~8(×2)
- ガス警報器設置の有無 ガスセットスイッチ
- ガス遅延時間の有無 ガス遅延時間スイッチ

品名	住宅情報盤 (GP型3級受信機)	図名	機能一覧/設定項目		単位	mm	作成	2016年12月26日
品番	VHK-RMD-RS-S	図番	V54765-8-10	頁	8/10	改訂	1	アイホン株式会社

●施工者設定

設定項目	設定範囲	初期値
映像住戸アダプター	別設置/内蔵	別設置
「内蔵」を選択時		
玄関子機のカメラ	なし/あり	なし
住戸用電気錠の設置	未設置/設置	未設置
管理室名称	1. 管理室/2. 防災センター/3. コンシェルジュ/ 4. フロント/5. セクレタリー/6. 受付/7. 管理センター/ 8. 管理員室/9. LSA/10. ケアステーション/11. 事務室/ 12. スタッフ/13. ケアコーナー	1. 管理室
管理室呼出ボタン表示	表示しない/お知らせのみ表示/常時表示/相談する	表示しない
サービス1~5(S1~S5)	なし/トイレ/バス/部屋/コール/非常/防犯/安否確認/ 玄関/窓/セット錠(サービス3のみ)/オプション(サービス3のみ)/ 漏水(サービス4のみ)/過電流(サービス5のみ)	なし
「トイレ」・「バス」・「部屋」・「コール」選択時		
外部への警報移報遅延	0秒/30秒	0秒
検出条件	メーク/ブ레이크	メーク
押しボタン方式	ノンロック/ロック/ワンショット	ノンロック
玄関子機への警報出力 ※1	なし/あり	なし
「あり」を選択時		
玄関子機への警報出力遅延	0秒/30秒	0秒
「防犯」・「窓」・「玄関」選択時		
親機での設定音・解除音	なし/あり	あり
玄関子機での設定音・解除音	なし/あり	あり
外部への警報移報遅延	0秒/30秒/60秒/90秒/120秒	30秒
玄関子機への警報出力遅延	0秒/30秒/60秒	0秒
管理用暗証番号の使用有無	使用しない/25分後使用/15分後使用/5分後使用	使用しない
玄関防犯とJEM-Aの連動 ※2	連動しない/連動する	連動しない
サービスに「セット錠」を選択時		
セット錠防犯の遠隔操作	機能あり/機能なし	機能なし
セット錠防犯の室内解除	不可/即時解除/暗証解除	不可
セット錠防犯の帰宅時予備警報	機能なし/機能あり	機能なし
サービスに「セット錠」を選択せず、「玄関」または「窓」を選択時		
警報遅延中の発報	あり/なし	なし
「非常」選択時		
検出条件	メーク/ブ레이크	メーク
押しボタン方式	ノンロック/ロック/ワンショット	ロック
「安否確認」選択時		
安否監視時間	12時間~60時間 3時間毎	30時間
外出モード通知音量	切/小/大	大
管理室からの安否確認	無効/有効	無効
外部への警報移報	する/しない	する
玄関子機への警報表示	する/しない	しない
安否確認画面表示	しない/する(5分間)	しない
「セット錠」選択時		
検出条件	メーク/ブ레이크	ブ레이크
「オプション」選択時		
検出条件	メーク/ブ레이크	ブ레이크

品名	住宅情報盤 (GP型3級受信機)	図名	設定項目		単位	mm	作成	2016年12月26日
品番	VHK-RMD-RS-S	図番	V54765-9-10	頁	9/10	改訂	1	アイホン株式会社

設定項目	設定範囲	初期値
「漏水」選択時		
外部への警報移報遅延	0秒/30秒	0秒
玄関子機への警報出力	なし/あり	なし
「あり」を選択時		
玄関子機への警報出力遅延	0秒/30秒	0秒
補助音響装置の鳴動設定	警報音のみ/警報音+呼出音	警報音のみ
代表移報設定	警報のみ/警報+呼出	警報のみ
緊急放送の音量	大/特大	大
初期化	—	—

※1. あり:玄関子機、住宅情報盤ともに鳴動する(音声警報音:「〇〇で緊急事態発生」)

なし:玄関子機は鳴動せず住宅情報盤のみ鳴動する(音声警報音:「〇〇に来てください」)

※2. 「住戸用電気錠の設置」を「設置」にし、サービスに「玄関」を設定した場合のみ設定可能

●ユーザー設定

設定項目	設定範囲	初期値
呼出音量	0/1/2/3/4/5/6/7/と消音	4
呼出音選択		
玄関	♪1/♪2/♪3/♪4/♪5/♪6/♪7/♪8/ランダム	♪1
エントランス	♪1/♪2/♪3/♪4/♪5/♪6/♪7/♪8/ランダム	♪3
管理室	♪1/♪2/♪3/♪4/♪5/♪6/♪7/♪8/ランダム	♪4
呼出鳴動回数	1回/2回/連続	1回
留守メッセージ選択	メッセージ1/メッセージ2/メッセージ3	メッセージ1
明るさ		
画面	1/2/3/4/5/6/7/8/9/10	6
お知らせボタン	暗い/明るい	明るい
時計	時計合わせ	—
解錠後自動終了時間	2秒/5秒/10秒/無効	10秒
その他		
お知らせ全件消去	—	—
帰宅通知	通知する/通知しない	通知する
防犯		
解除操作設定 ※1	使用する/使用しない	使用する
暗証番号設定 ※1	0000~9999の4桁	0000
警戒遅延時間 ※1	0秒/30秒/60秒/90秒/2分/5分/10分	2分
発報遅延時間 ※2	0秒/30秒/60秒/90秒/2分/5分/10分	2分

※1. 施工者設定のサービスで「防犯」「窓」「玄関」を設定した場合のみ設定可能

※2. 施工者設定のサービスで「防犯」「玄関」を設定した場合のみ設定可能

品名	住宅情報盤 (GP型3級受信機)	図名	設定項目			単位	mm	作成	2016年12月26日
品番	VHK-RMD-RS-S	図番	V54765-10-10	頁	10/10	改訂	1	アイホン株式会社	