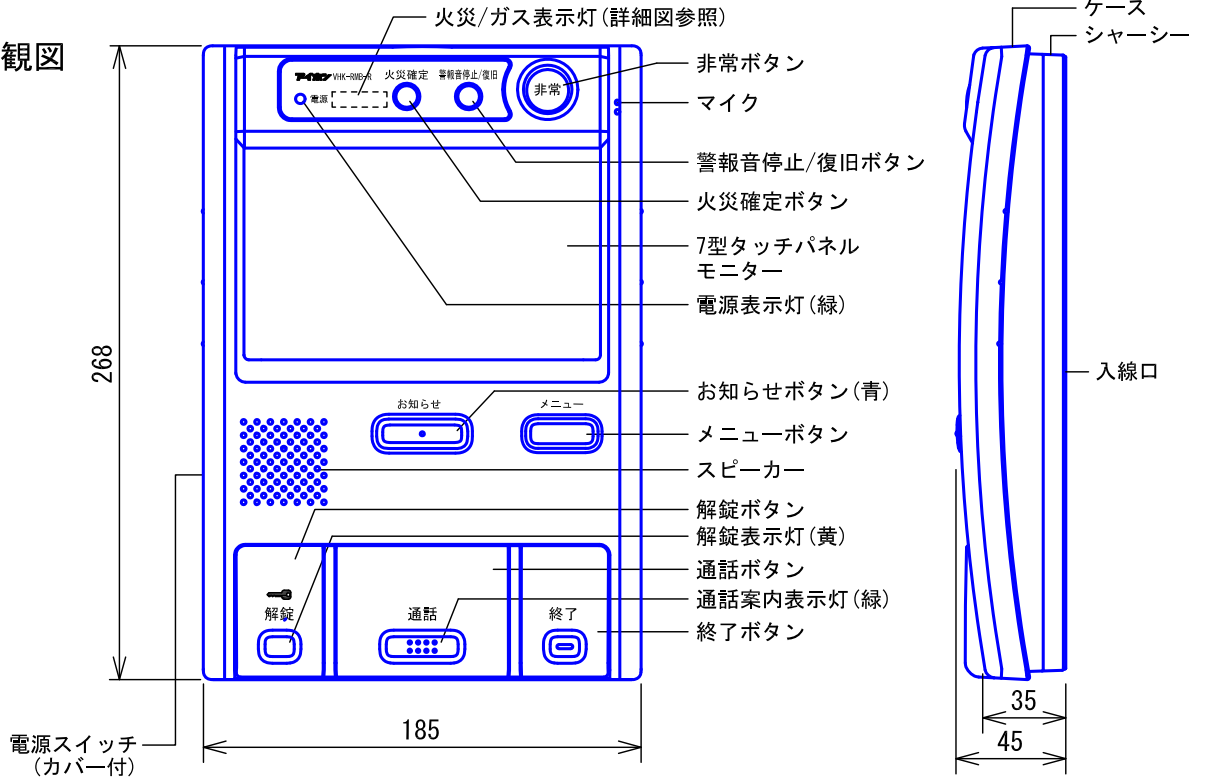
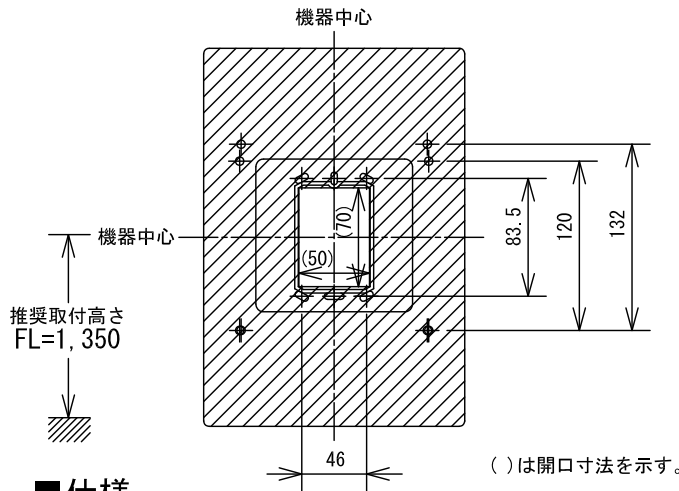


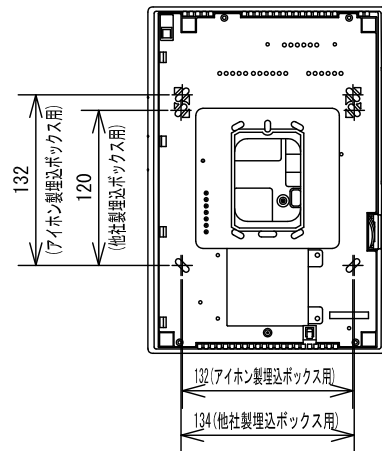
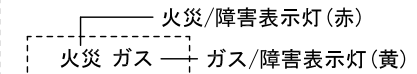
■外観図



●取付寸法



火災/ガス表示灯詳細図



■仕様

電源電圧	AC100V 50/60Hz	警報音圧	70dB以上 (前方1m・音声は除く)
消費電力	待受時3.2W 最大12W	形状	壁取付型
非常電源	電圧: DC24V 消費電流: 待受時約40mA 最大約300mA	適合ボックス	JIS1個用スイッチボックス+セパレーター (推奨) JIS2個用スイッチボックス+セパレーター
型式番号	日本消防検定協会検定合格品: 受第24~12号	材質	自己消火性ABS樹脂
通話方式	拡声自動交互通話/プレストーク通話	質量	約1.5kg
モニター	7型TFTカラー液晶タッチパネル、LEDバックライト	色調	スノーホワイト (5Y9.3/0.1 近似マンセル値)
画素数	115万画素	備考	共同住宅用自動火災報知設備対応品 逆光補正機能付 (カメラ付玄関子機接続時) DASH WISMシステム専用
玄関子機接続台数	1台		
補助音響装置接続台数	1台		
増設親機接続台数	2台		

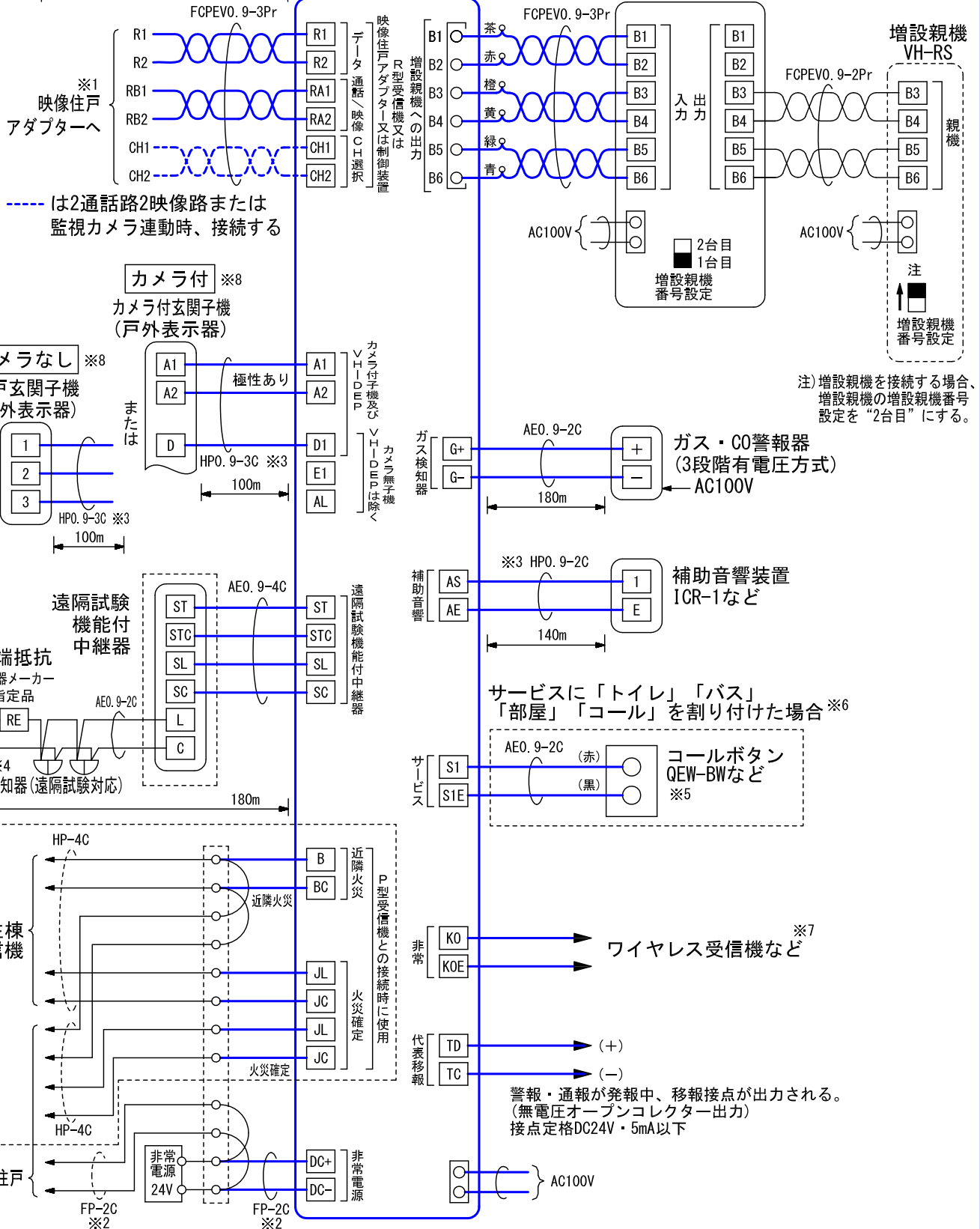
品名	住宅情報盤 (GP型3級受信機)	図名	外観図/仕様		単位	mm	作成	2012年11月13日
品番	VHK-RMB-R	図番	V42947-1-7	頁	1/7	改訂	1	アイホン株式会社

■ 接続図

通達距離は制御装置の「映像系統の信号損失計算について」を参照のこと

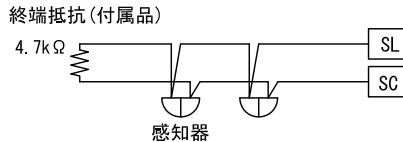
住宅情報盤 VHK-RMB-R

ワイヤレス基地局 VHW-WA



品名	住宅情報盤 (GP型3級受信機)	図名	接続図	単位	mm	作成	2012年11月13日
品番	VHK-RMB-R	図番	V42947-2-7	頁	2/7	改訂	1

- ※1. 住宅情報盤と映像住戸アダプターとの接続はツイストペアケーブルを使用すること。
R型受信機(一体盤システム)対応の場合、HP線を使用する。
- ※2. GP型3級受信機に係る電線は、規則第12条第1項第4号ニの規定に準じて設けられていること。(耐火電線)
ただし、火災により直接影響を受けるおそれのない部分に設置する電線にあつては
同項第5号の規定に準じて設けることで足りること。(耐熱電線)
- ※3. 耐熱処理すること。
GP型3級受信機、戸外表示器および補助音響装置までの配線は、規則第12条第1項第5号の規定に準じて
設けられていること。
- ※4. 直接感知器を接続する場合



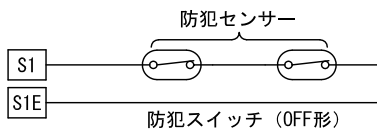
※5. 【コールボタン選択・設定上の注意】

本機には各種コールボタンに対する保持機能は搭載されていません。呼出状態を保持する場合は必ず自己保持機能付のコールボタンを使用してください。(自己保持機能のないコールボタンは押している間のみ本機が鳴動します。)

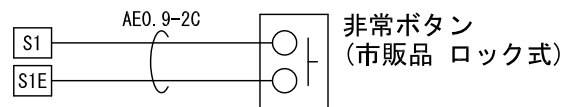
品番		「施工者設定画面」での設定内容			
		検出条件	押しボタン方式	子機警報出力	
自己保持有 電気式 機械式	QEW-BW (BG)	「メーク」・「ブレイク」	「ロック」・「ノンロック」 〈親機コール画面「復旧」有無〉	警報出力無 〈通常コール〉	警報出力有 〈緊急コール〉
	SCW-B2W: 取消機能付		ノンロック (「復旧」出画有) *1	○	○
	HB-70L-DZ: 復旧機能付		ロック・ノンロックとも可 *2	○	○
自己保持無	市販品 (プッシュON、プッシュOFF形)	メーク	ロック (「復旧」出画無)	○	○
	QEW-BNW 市販品 (常開形)		ロック (「復旧」出画無) *3	○	× (不可) *4

- *1. ロックで設定すると「復旧」する手段がなく、復旧できなくなるので必ず「ノンロック」の設定としてください。
- *2. ノンロック…「復旧」が出画し、親機・現場復旧ともに可能となります。
ロック…「復旧」が出画しないので、現場復旧のみとなります。
- *3. 「ノンロック」で設定すると、「復旧」が出画しますが、コールボタン側で押下を止めると復旧します。
- *4. 緊急コールとして使用の際は、必ず自己保持機能付コールボタンを使用してください。

※6. ・ サービスに「防犯」を割り付けた場合

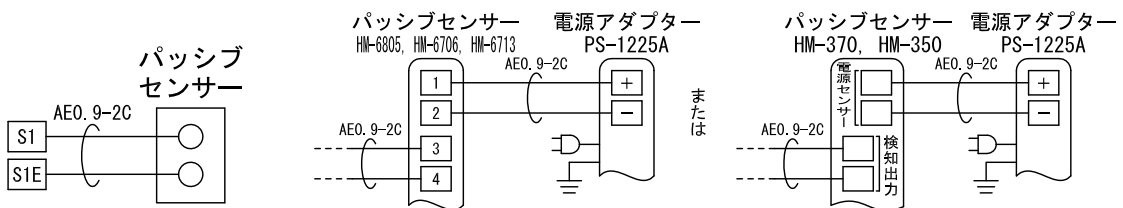


・ サービスに「非常」を割り付けた場合



・ サービスに「安否確認」を割り付けた場合

竹中エンジニアリング(株)製パッシブセンサー接続図



品名	住宅情報盤 (GP型3級受信機)	図名	接続図		単位	mm	作成	2012年11月13日
品番	VHK-RMB-R	図番	V42947-3-7	頁	3/7	改訂	1	アイホン株式会社

- ※7. ロック式ボタンは使用できない。
ワンショットを入力すると非常警報が鳴動する。
接点入力仕様

入力方式	無電圧メーク接点 移報接点入力（起動信号のみ検出方式）
検出確定時間	100mSec以上
接点抵抗値	メーク時：1kΩ以上
端子短絡電流	12mA以下
端子間電圧	DC12V以下（端子間開放時）

- ◆移報接点出力側に極性がある場合
K0(+), K0E(-)の極性を合わせて接続すること。

- ※8. VH-KDEP-N, VH-DEP-Nを使用する場合の接続はそれぞれの仕様書を参照
※9. R型受信機（一体盤システム）対応の場合、接続不要。

■制約事項

- 接続できるカメラ付玄関子機はVH-KDEP-N、VH-KDCPA-B、VH-KDDPA-N、PR-KDXA-「」のみ。
- 自動交互通話方式のため、相手側の通話音/周囲環境などにより同時通話方式のような自然な通話ができない場合がある。
- 共同住宅用自動火災報知設備として設置される場合、取付・施工には消防設備士甲種第四類、施工後の法定点検（6カ月に1回）には消防設備士乙種および甲種第四類の資格が必要。
- 監視カメラシステムの映像は録画できない。
- 来客録画などのお知らせを外部メモリなどで取り出すことはできない。
- カメラ付玄関子機を接続した場合、警報音停止後（住戸玄関子機の警報表示灯点滅中）は住戸玄関子機の映像は映らない。ただし、映像住戸アダプターにVH-KDEP-N、VH-DEP-Nを使用している場合は、集合玄関機の映像も映らない。（呼出・通話は可）
- 映像住戸アダプターにVH-KDEP-N、VH-DEP-Nを使用している場合、管理室からのお知らせ録画の一斉配信を受信することはできない。
- サービスに安否確認を割り付けている場合、管理室親機からのお知らせ録音の個別配信を受信することはできない。
- コードレス機能付電話機などの無線機器から20cm以上離して設置すること。

■機能一覧

- 集合玄関機からの呼出/通話/映像
- 住戸玄関子機からの呼出/通話/映像（逆光補正）
- 管理室親機からの呼出/通話
- 管理室親機からの一斉放送受信
- 増設親機との室内呼出/通話
- 解錠ボタン押下によるエントランスのオートドア（電気錠）の解錠
- オートドア（電気錠）解錠後の自動終話
- エントランスからの呼出時の解錠（小局システム時のみ）
- 監視カメラの映像確認
- 玄関子機からの安否確認（警報表示付玄関子機のみ）

<お知らせ機能>

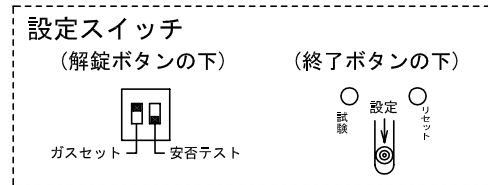
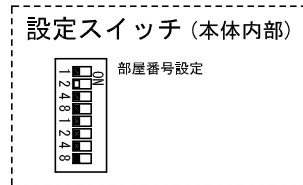
- 下記内容が合計40件保存され、新着があるとお知らせボタンの点滅で知らせる。
40件をこえてお知らせを受信した場合は古いお知らせから上書きされる。
 - ・エントランス、住戸玄関の映像の自動録画（1件あたり2秒後から1秒ごとに最大6枚録画）
 - ・留守応答セット時の自動留守応答と留守録音（1件あたり最大約10秒録音）
 - ・エントランス、住戸玄関からの呼出時の手動留守応答と留守録音（1件あたり最大約10秒録音）
 - ・管理室親機からのお知らせ録音（1件あたり最大約14秒録音）
 - ・管理室親機からのお知らせ録画（1件あたり1枚録画）
 - ・防犯の警報履歴
- ただし下記内容は40件をこえても古いお知らせを上書きせずに残り、上書きされることもない。
 - ・管理室からのお知らせ録音、録画のお知らせ未取得通知
 - ・管理室からのメモリーメッセージ受信
 - ・宅配ボックスへの着荷通知

品名	住宅情報盤 (GP型3級受信機)	図名	接続図/制約事項/機能一覧		単位	mm	作成	2013年4月24日
品番	VHK-RMB-R	図番	V42947-4-7	頁	4/7	改訂	2	アイホン株式会社

		住宅情報盤		住戸玄関子機		補助音響装置	
		音声警報音(通知音)	表示	音	表示		
セキュリティ	火災	感知器作動	フィンフォンフィンフォンフィンフォン 火災感知器が作動シマシタ。確認シテクダサイ。	—	—		
		火災発生	フィンフォンフィンフォンフィンフォン 火事デス。火事デス。火災が発生シマシタ。 安全ヲ確認シテ避難シテクダサイ。(2回繰り返し) ヒュイン ヒュイン ヒュイン(3回繰り返し)	 ※4	○	点滅	○
		近隣火災	フィンフォンフィンフォンフィンフォン 火事デス。火事デス。コノ近所デ火災が発生シマシタ。 安全ヲ確認シテ避難シテクダサイ。(2回繰り返し) ヒュイン ヒュイン ヒュイン(3回繰り返し)	—	—		○
	感知器 配線異常	ピーピーピーピー	 ※4 感知器 配線異常	—	点滅		
	ガス	ガス漏れ	ピッピッピッピッピッ ガス漏レデス。	 ※4	○	点滅	○
		換気(COガス)	ピポピポ 窓ヲ開ケテ換気ヲシテクダサイ。	 換気	○※1	点滅	○
		ガス機器 未接続	ピーピーピーピー	 ※4 ガス機器 未接続	○※1	点滅	○
		ガス設定 確認	ピー 設定ヲ確認シテクダサイ。	 ※4 ガス設定 確認	—	—	○
	非常	非常通報	ウーウーウー 緊急事態発生。	 非常	○	点滅	○
	防犯	防犯	ピーポーピーポー 防犯異常発生。	 防犯	○	点滅	○
コール	トイレコール (緊急) (選択) トイレコール	ポッポッポッ トイレニ来テクダサイ。	 トイレ	—	—	○	
		ポッポッポッ トイレデ緊急事態発生。		○※5	点滅	○	
	バスコール (緊急) (選択) バスコール	ポーポーポー オ風呂ニ来テクダサイ。	 バス	—	—	○	
		ポーポーポー オ風呂デ緊急事態発生。		○※5	点滅	○	
	部屋コール (緊急) (選択) 部屋コール	プープー 部屋ニキテクダサイ。	 部屋コール	—	—	○	
		プープー 部屋デ緊急事態発生。		○※5	点滅	○	
	汎用コール (緊急) (選択) 汎用コール	プルプルプル	 コール	—	—	○	
				○※5	点滅	○	
	安否確認	確認シテクダサイ	 安否確認できていません。 確認ボタンを押してください。 <input type="button" value="確認"/>	—	点滅※7	—	
	宅配	ポーンポーンポーン 荷物が届イテイマス。 ※6		—	—	※2	
緊急地震速報	震度〇、〇〇秒後。 ※3	 緊急地震速報	—	—	※2		

品名	住宅情報盤 (GP型3級受信機)	図名	機能一覧		単位	mm	作成	2013年4月24日
品番	VHK-RMB-R	図番	V42947-5-7	頁	5/7	改訂	2	アイホン株式会社

- ガス漏れ警報はガス警報器発報後、45秒後に鳴動開始。
- ※1. 30秒後に鳴動開始。
- ※2. 施工時の設定による鳴動の有無設定。
- ※3. 連動するシステムにより音声警報音は異なる。
- ※4. 火災/ガス表示灯も点滅する。(ただし、障害時は点灯)
- ※5. 設定により30秒の遅延可能。
- ※6. 24時間タイマーや管理室親機で音声警報音鳴動の時間帯を設定できる。
- ※7. 設定により5分後に点滅。



■設定項目

- 部屋番号の設定 部屋番号設定-1~8(×2)
- ガス警報器設置の有無 ガスセット
- 安否確認試験モード 安否テスト

●施工者設定

設定項目	設定範囲	初期値
映像住戸アダプター	内蔵/別設置	別設置
「内蔵」を選択時		
玄関子機のカメラ	あり/なし	なし
管理室名称	1. 管理室/2. 防災センター/3. コンシェルジュ/ 4. フロント/5. セクレタリー/6. 受付/7. 管理センター/ 8. 管理員室/9. LSA/10. ケアステーション/11. 事務室/ 12. スタッフ/13. ケアコーナー	1. 管理室
管理室呼出ボタン表示	表示しない/お知らせのみ表示/常時表示/相談する	表示しない
サービス	なし/トイレ/バス/部屋/コール/非常/防犯/安否確認	なし
「トイレ」・「バス」・「部屋」・「コール」選択時		
外部への警報移報遅延	0秒/30秒	0秒
検出条件	メーカー/ブレーク	メーカー
押しボタン方式	ノンロック/ロック	ノンロック
玄関子機への警報出力	あり/なし	なし
「あり」を選択時		
玄関子機への警報出力遅延	0秒/30秒	0秒
「防犯」選択時		
親機での設定音・解除音	あり/なし	あり
玄関子機での設定音	あり/なし	あり
外部への警報移報遅延	0秒/30秒/60秒/90秒/120秒	30秒
玄関子機への警報出力遅延	0秒/30秒/60秒	0秒
管理用暗証番号の使用有無	使用しない/5分後有効/15分後有効/25分後有効	使用しない
「安否確認」選択時		
安否監視時間	12時間~60時間 3時間毎	30時間
外出モード通知音量	切/小/大	大
外部への警報移報	する/しない	する
玄関子機への警報表示	する/しない	しない
安否確認画面表示	しない/する(5分間)	する(5分間)
補助音響装置の鳴動設定	警報音のみ/警報音+呼出音	警報音のみ
代表移報設定	警報のみ/警報+呼出	警報のみ
緊急放送の音量	大/特大	大
初期化	—	—

品名	住宅情報盤 (GP型3級受信機)	図名	機能一覧/設定項目		単位	mm	作成	2013年7月19日
品番	VHK-RMB-R	図番	V42947-6-7	頁	6/7	改訂	2	アイホン株式会社

●ユーザー設定

設定項目		設定範囲	初期値
音	呼出音量	0/1/2/3/4/5/6/7/と消音	4
	呼出音選択		
	玄関	♪1/♪2/♪3/♪4/♪5/♪6/♪7/♪8/ランダム	♪1
	エントランス	♪1/♪2/♪3/♪4/♪5/♪6/♪7/♪8/ランダム	♪3
	管理室	♪1/♪2/♪3/♪4/♪5/♪6/♪7/♪8/ランダム	♪4
	呼出鳴動回数	1回/2回/連続	1回
	留守メッセージ選択	メッセージ1/メッセージ2/メッセージ3	メッセージ1
明るさ	画面	1/2/3/4/5/6/7/8/9/10	6
	お知らせボタン	暗い/明るい	明るい
時計	時計合わせ	—	2013年01月01日00:00
その他	解錠後自動終了時間	2秒/5秒/10秒/無効	10秒
	お知らせ全件消去	—	—
防犯 ※	解除操作設定	使用する/使用しない	使用しない
	暗証番号設定	0000~9999の4桁	0000
	警戒遅延時間	0秒/30秒/60秒/90秒/2分/5分/10分	2分
	発報遅延時間	0秒/30秒/60秒/90秒/2分/5分/10分	2分

※. 施工者設定のサービスで「防犯」を設定したときのみ

品名	住宅情報盤 (GP型3級受信機)	図名	設定項目		単位	mm	作成	2012年11月13日
品番	VHK-RMB-R	図番	V42947-7-7	頁	7/7	改訂	1	アイホン株式会社