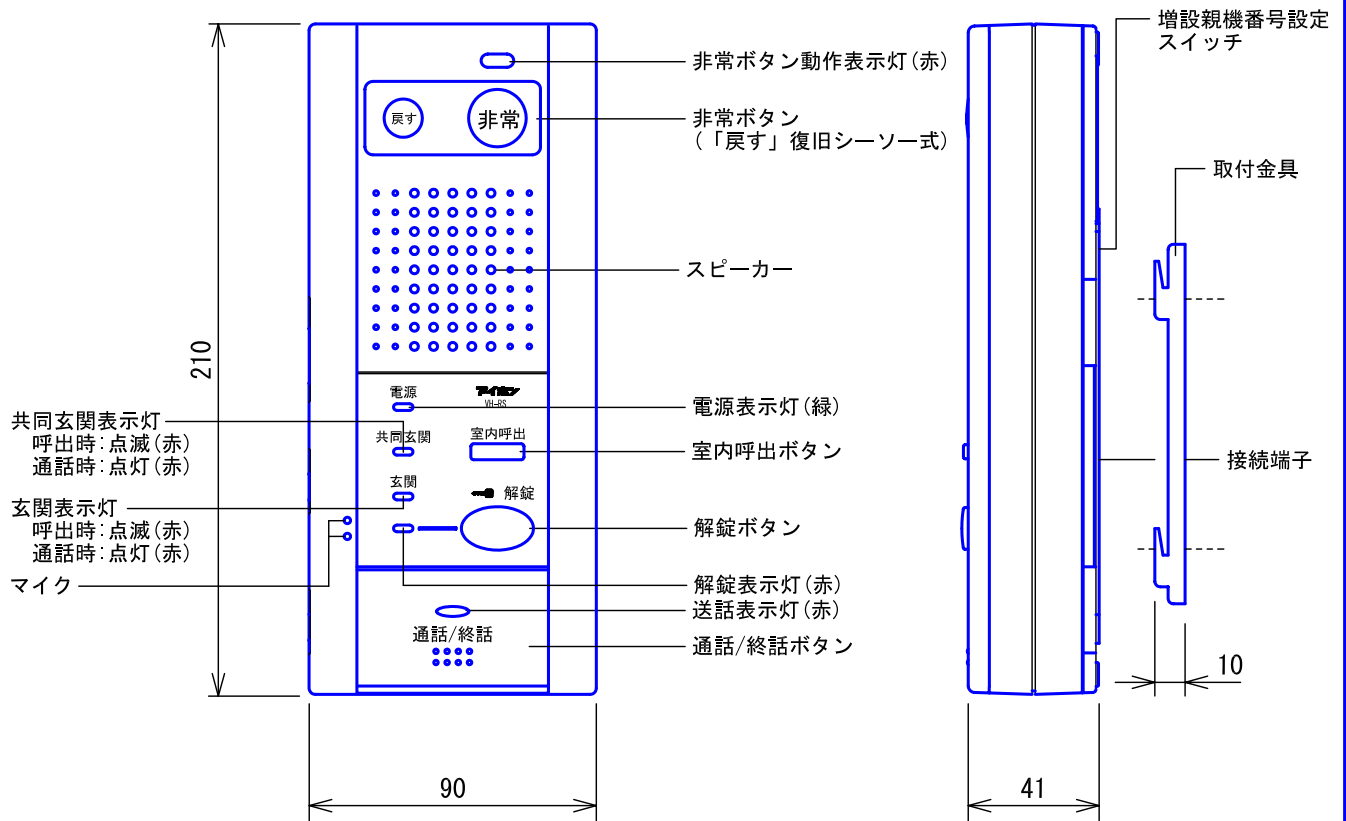
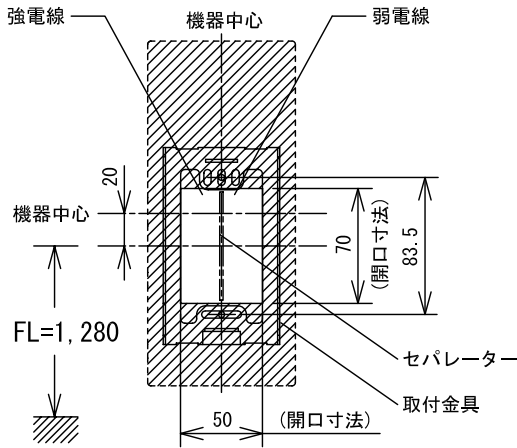


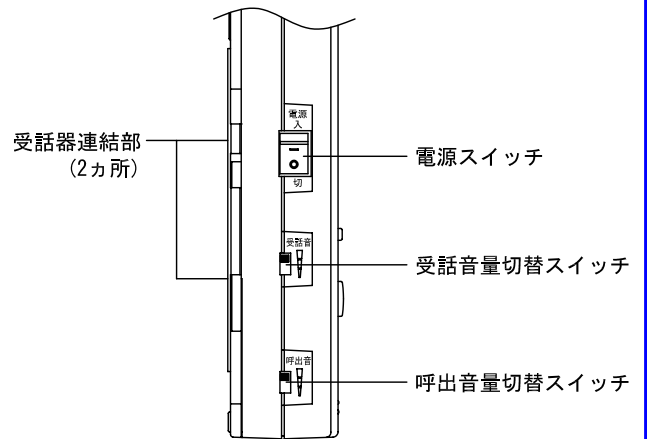
■外観図



●取付寸法



<左側面図>

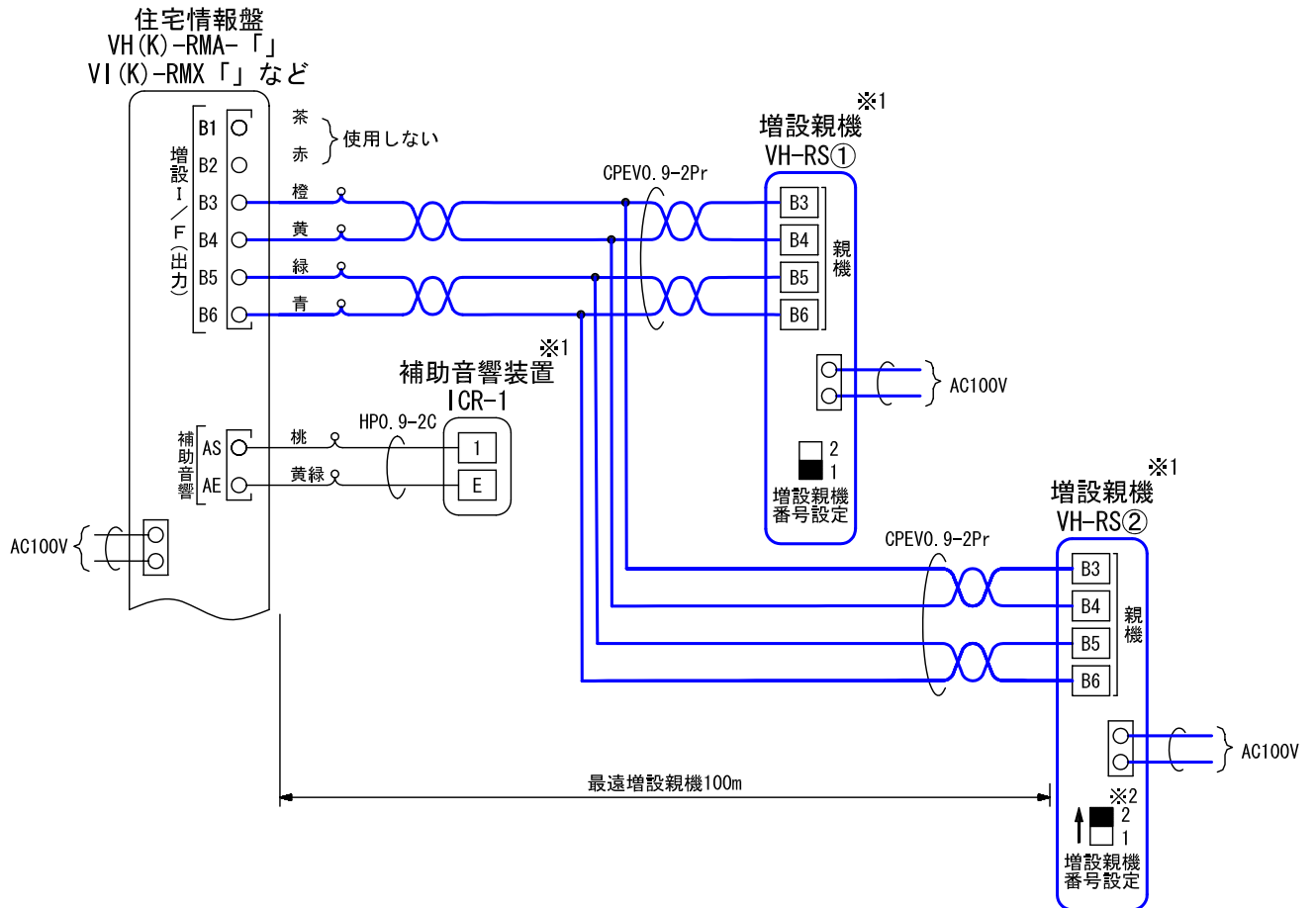


■仕様

電源電圧	AC100V 50/60Hz	適合ボックス	JIS1個用スイッチボックス
消費電力	待受時2W 最大3W	材質	自己消火性ABS樹脂
通話方式	拡声自動交互通話	質量	約500g
警報音	70dB以上	色調	スノーホワイト(5Y9.3/0.1 近似マンセル値)
形状	壁取付形		

品名	増設親機	図名	外観図/仕様		単位	mm	作成	2004年2月18日
品番	VH-RS	図番	V49090-1-2	頁	1/2	改訂	1	アイホン株式会社

■ 接続図



■ 制約事項

- 自動交互通話方式のため、相手側の通話音/周囲環境などにより同時通話方式のような自然な通話ができない場合がある。
- ※1. 補助音響装置が必要な場合は住宅情報盤に別途、補助音響装置(ICR-1)を設置すること。
(停電時、または電源脱落時、本機では動作不可なので、補助音響装置としては使用できない。)
- ※2. 増設親機を2台接続する場合は、2台目の増設親機番号設定を「2」とすること。
- VIXUSシステムでの使用時、住宅情報盤にて放送音量を「切」にしても、放送が流れる。
- 集合玄関機、玄関子機からの呼出状態での解錠はできない。

■ 機能一覧

- 住戸玄関子機からの呼出/通話(玄関表示灯点滅/点灯)
- 集合玄関機からの呼出/通話(共同玄関表示灯点滅/点灯)
- 解錠ボタン押下による住戸玄関またはエントランスの電気錠解錠(解錠表示灯点灯)
- 室内呼出ボタン押下による室内間呼出
- 非常ボタン押下による非常通報音鳴動(非常ボタン動作表示灯点滅)
- 管理室親機からの呼出/通話
- 管理室親機からの一斉報知の受信

セキュリティ、コール時の鳴動・表示は接続される親機に準ず

■ 設定項目

- 増設親機番号設定(1, 2)本体裏面

品名	増設親機	図名	接続図/制約事項/機能一覧/設定項目		単位	mm	作成	2012年6月26日
品番	VH-RS	図番	V49090-2-2	頁	2/2	改訂	4	アイホン株式会社