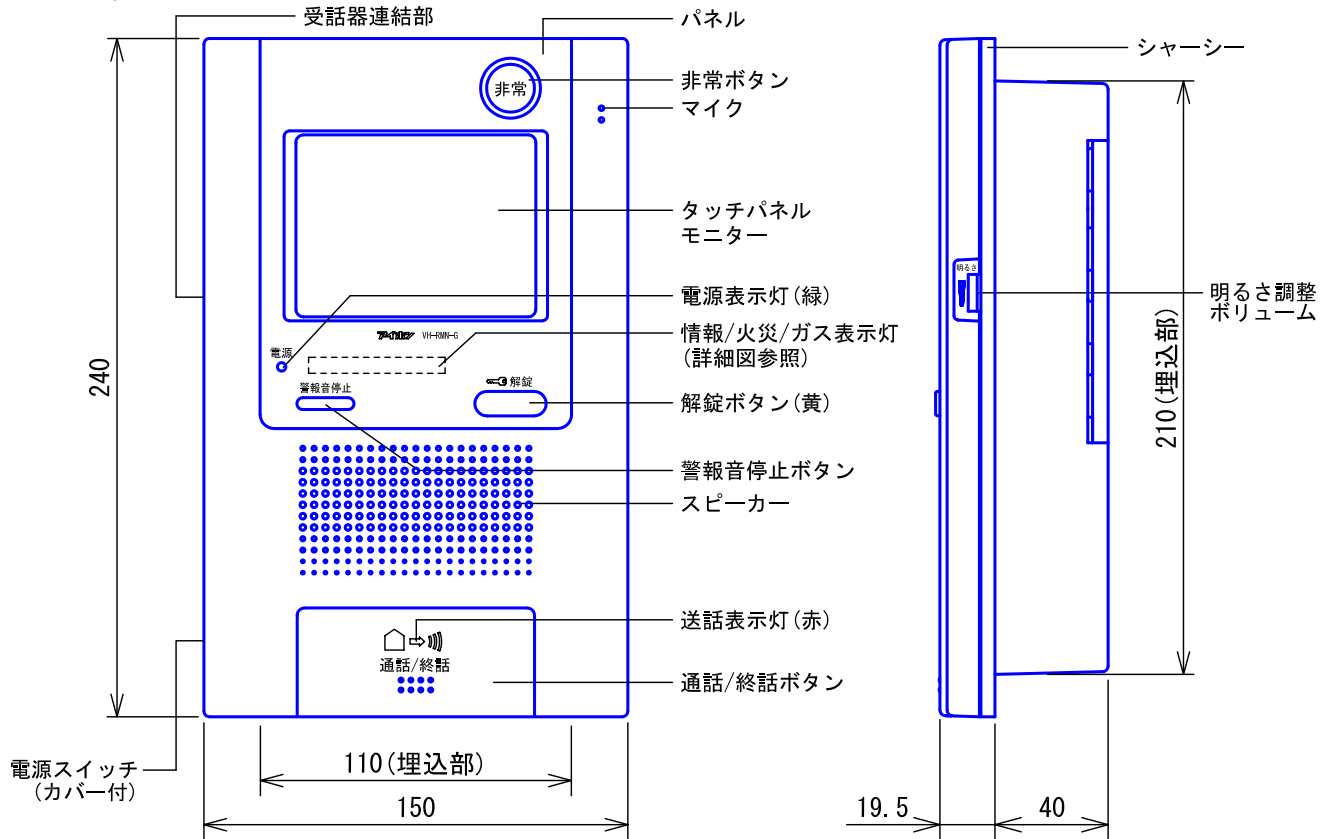
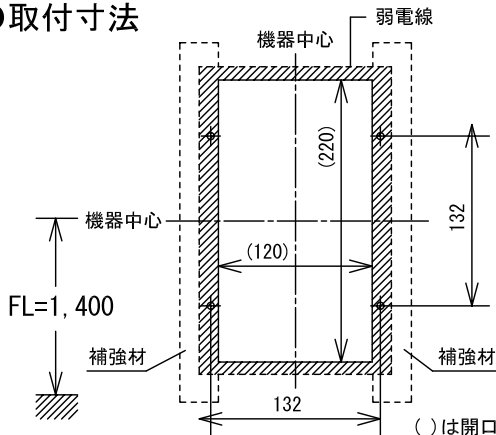


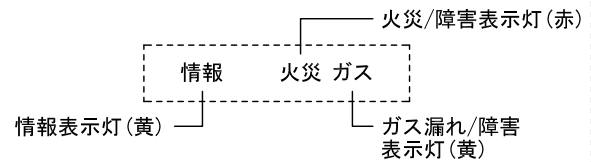
## ■外観図



## ●取付寸法



### 情報/火災/ガス表示灯詳細図



## ■仕様

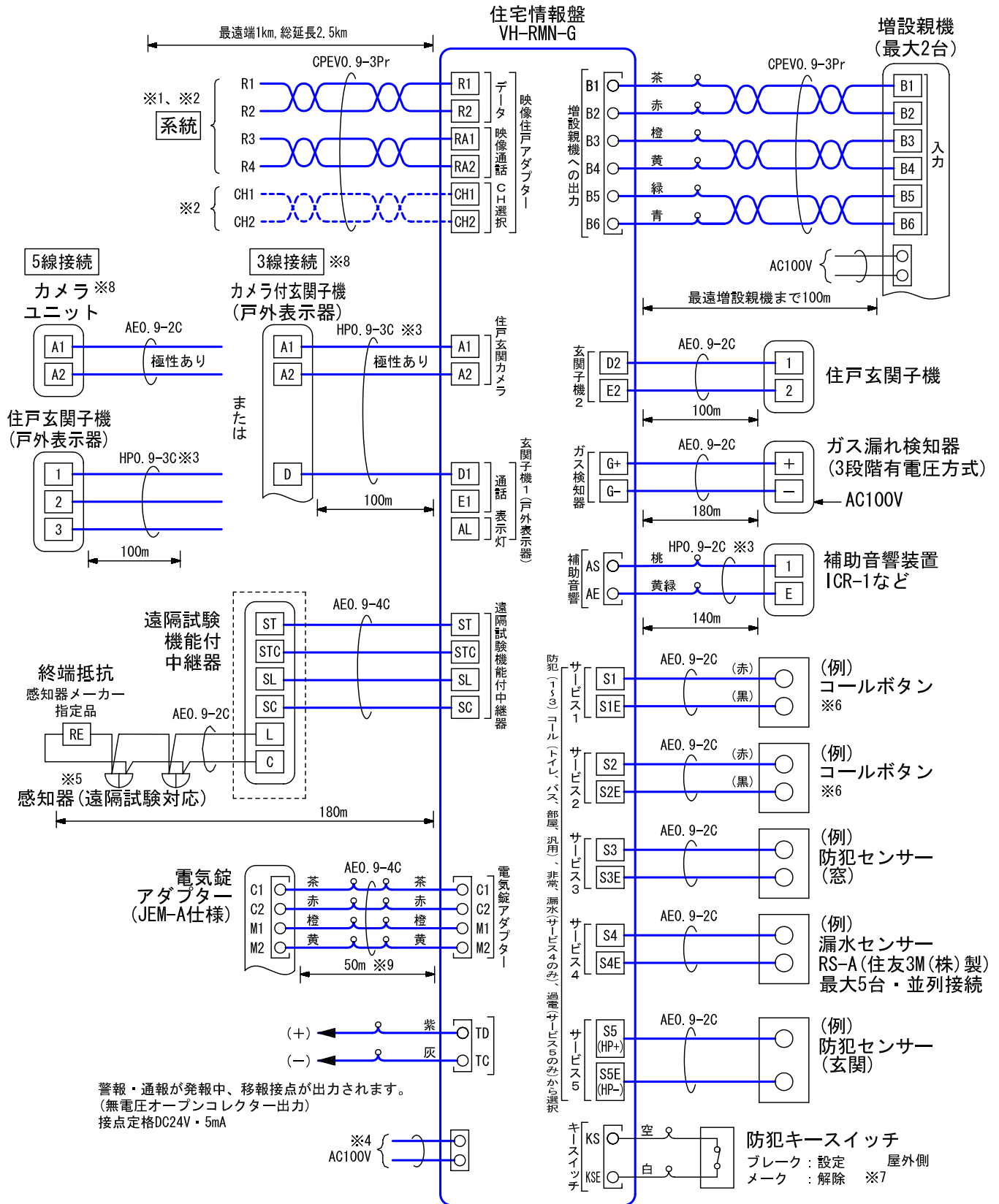
|            |                            |        |  |
|------------|----------------------------|--------|--|
| 電源電圧       | AC100V 50/60Hz             | 形状     | 壁埋込型                                     |
| 消費電力       | 待受時6W 最大16W                | 適合ボックス | 専用埋込ボックス                                 |
| 型式番号       | 日本消防検定協会検定合格品:受第19~5号      | 材質     | 自己消火性ABS樹脂                               |
| 通話方式       | ハンズフリー/プレストーク通話            | 質量     | 約1.5kg                                   |
| モニター       | 4型TFTカラー液晶タッチパネル、LEDバックライト | 色調     | 本体:スノーホワイト(5Y9.3/0.1 近似マンセル値)<br>パネル:グレー |
| 画素数        | 11万画素                      | 備考     | 住戸用自動火災報知設備対応品                           |
| 通話路数       | 2通話路                       |        |  |
| 玄関子機接続台数   | 2台(カメラ付は1台のみ)              |        | 逆光補正機能付(住戸玄関カメラ接続時)                      |
| 補助音響装置接続台数 | 1台                         |        | 漏水検知ユニット内蔵                               |
| 増設親機接続台数   | 2台                         |        |  |

|    |                     |    |            |    |     |    |           |
|----|---------------------|----|------------|----|-----|----|-----------|
| 品名 | 住宅情報盤<br>(GP型3級受信機) | 図名 | 外観図/仕様     | 単位 | mm  | 作成 | 2009年2月4日 |
| 品番 | VH-RMN-G            | 図番 | V43382-1-7 | 頁  | 1/7 | 改訂 | 3         |

**アイホン株式会社**

■ 接続図

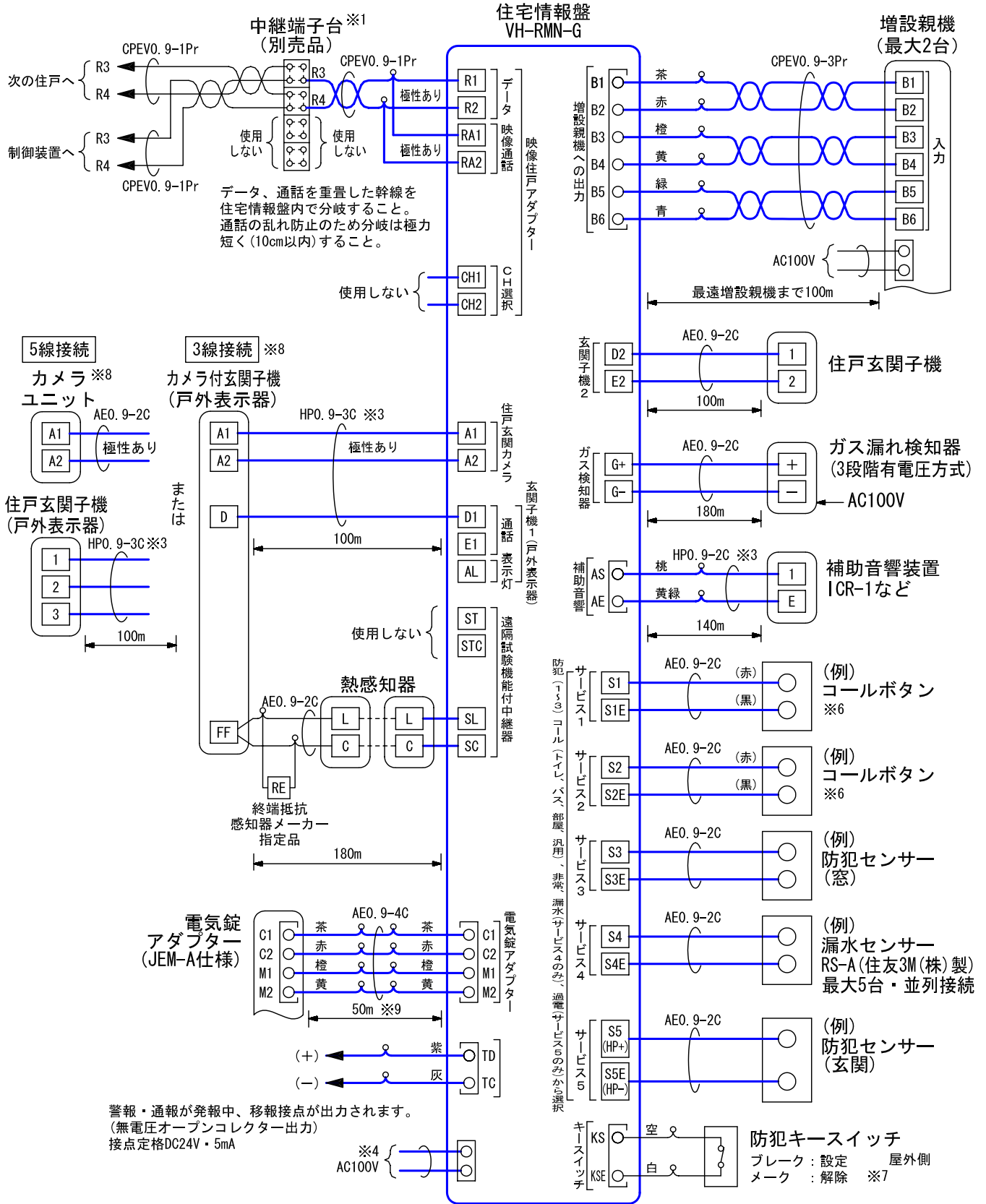
【DASH WISM用制御装置を使用する場合】



|    |                  |    |            |    |     |    |            |
|----|------------------|----|------------|----|-----|----|------------|
| 品名 | 住宅情報盤 (GP型3級受信機) | 図名 | 接続図        | 単位 | mm  | 作成 | 2010年5月18日 |
| 品番 | VH-RMN-G         | 図番 | V43382-2-7 | 頁  | 2/7 | 改訂 | 2          |
|    |                  |    |            |    |     |    | アイホン株式会社   |

## ■ 接続図

### 【制御装置RVHXW-6XW-1を使用する場合】



警報・通報が発報中、移報接点が出力されます。  
 (無電圧オープンコレクター出力)  
 接点定格DC24V・5mA

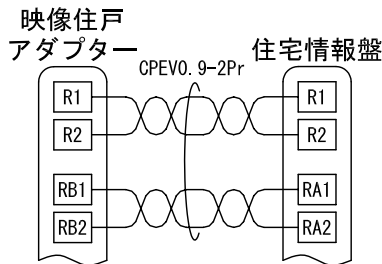
|    |                  |    |            |    |     |    |                 |
|----|------------------|----|------------|----|-----|----|-----------------|
| 品名 | 住宅情報盤 (GP型3級受信機) | 図名 | 接続図        | 単位 | mm  | 作成 | 2010年5月28日      |
| 品番 | VH-RMN-G         | 図番 | V43382-3-7 | 頁  | 3/7 | 改訂 | 1               |
|    |                  |    |            |    |     |    | <b>アイホン株式会社</b> |

※1. 1通話路システムの場合、映像住戸アダプター不要。  
(住戸玄関子機裏のボックス内で中継端子台(別売品:VHW-T-4P)を使用して幹線の中継する。)

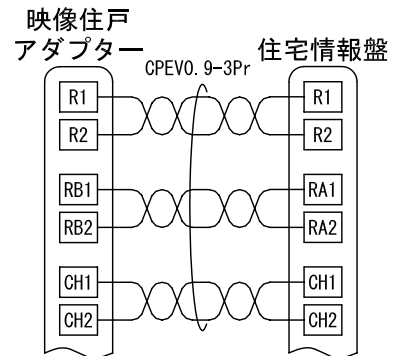
※2. 監視カメラシステムと連動する場合、または2通話路システムの場合、映像分岐用として本機にも映像住戸アダプターが必要。映像住戸アダプターが「同システム内全てに必要」か「同居室システム内全てに必要」かは制御装置の仕様による。(制御装置の制約事項参照のこと)

| システム        | 映像住戸アダプター | 1映像用 | 2映像用 |
|-------------|-----------|------|------|
| 監視カメラシステム連動 |           | ×    | ○    |
| 2通話路システム    |           | ×    | ○    |

●1映像路の場合



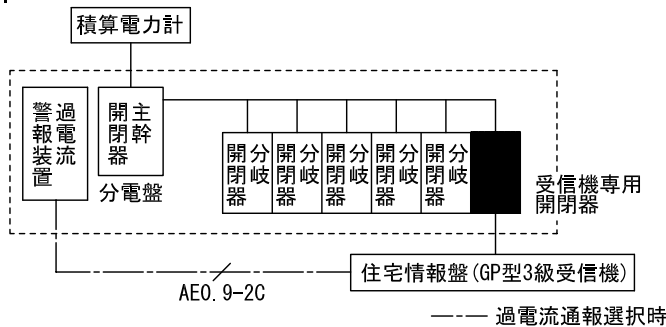
●2映像路の場合



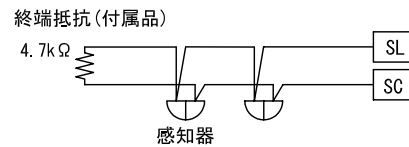
映像住戸アダプター使用時、住戸幹線の通達距離は、制御装置の「映像システムの信号損失計算について」を参照のこと。

※3. 耐熱処理すること。  
GP型3級受信機、戸外表示器および補助音響装置までの配線は、規則第12条第1項第5号の規定に準じて設けられていること。

※4.



※5. 直接感知器を接続する場合



|    |                     |    |            |   |     |    |    |                 |
|----|---------------------|----|------------|---|-----|----|----|-----------------|
| 品名 | 住宅情報盤<br>(GP型3級受信機) | 図名 | 接続図        |   | 単位  | mm | 作成 | 2009年6月16日      |
| 品番 | VH-RMN-G            | 図番 | V43382-4-7 | 頁 | 4/7 | 改訂 | 3  | <b>アイホン株式会社</b> |

※6. 【コールボタン選択・設定上の注意】

本機には各種コールボタンに対する保持機能は搭載されていません。呼出状態を保持する場合は必ず自己保持機能付のコールボタンを使用してください。（自己保持機能のないコールボタンは押している間のみ本機が鳴動します。）

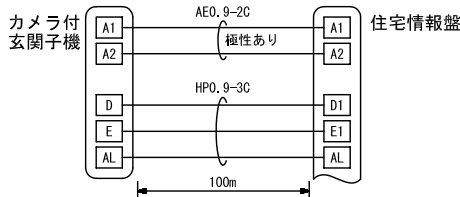
| 品番    |     | 「施工業者の設定画面」での設定内容                |                  |                  |
|-------|-----|----------------------------------|------------------|------------------|
|       |     | 押釦タイプ                            | 子機警報出力           |                  |
|       |     | 「ロック」・「ノンロック」<br>〈親機コール画面「復旧」有無〉 | 警報出力無<br>〈通常コール〉 | 警報出力有<br>〈緊急コール〉 |
| 自己保持有 | 電気式 | QEW-BW (BG)                      | ノンロック（「復旧」出画有）*1 |                  |
|       |     | SCW-B2W：取消機能付                    |                  | ○                |
|       |     | HB-70L-DZ：復旧機能付                  | ロック・ノンロックともに可 *2 | ○                |
|       | 機械式 | 市販品<br>（プッシュON、プッシュOFF形）         | ロック（「復旧」出画無）     | ○                |
| 自己保持無 |     | QEW-BNW<br>市販品（常開形）              | ロック（「復旧」出画無）*3   | ×（不可）<br>*4      |

- \*1. ロックで設定すると「復旧」する手段がなく、復旧できなくなるので必ず「ノンロック」の設定としてください。
- \*2. ノンロック…「復旧」が出画し、親機・現場復旧ともに可能となります。  
ロック…「復旧」が出画しないので、現場復旧のみとなります。
- \*3. 「ノンロック」で設定すると、「復旧」が出画しますが、コールボタン側で押下を止めると復旧します。
- \*4. 緊急コールとして使用の際は、必ず自己保持機能付コールボタンを使用してください。

※7. 防犯キースイッチを設置しない場合

〈施工業者の設定画面〉で“防犯キースイッチの設置”を“なし”に設定すること。

※8. 5線で接続する場合（カメラユニット使用時は、必ず5線で接続する。）



〈施工業者の設定画面〉で“住戸玄関カメラの選択”を“カメラ部ユニットを使用”に設定する。

※9. 他社製品の場合は2mまで。

■制約事項

- 自動交互通話方式のため、相手側の通話音/周囲環境などにより同時通話方式のような自然な通話ができない場合がある。
- 住戸用自動火災報知設備として設置される場合、取付・施工には消防設備士甲種第四類、施工後の法定点検(6カ月に1回)には消防設備士乙種および甲種第四類の資格が必要。
- 3線接続するカメラ付玄関子機は「住宅情報盤の玄関子機1(戸外表示器)」へ接続する。
- 3線接続の場合、警報音停止後(住戸玄関子機の警報表示灯点滅中)に住戸玄関子機から被呼出されても住宅情報盤のモニターで住戸玄関子機の映像は映らない。(ただし、呼出・通話は可)
- カメラ付集合玄関機、エントランスカメラの映像は映らない。(ただし、集合玄関機との呼出・通話は可)

■機能一覧

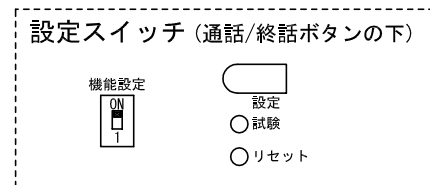
- 住戸玄関子機からの呼出/通話(逆光補正)
- 電気錠ボタン押下による住戸玄関またはエントランスの電気錠解錠
- 集合玄関機からの呼出/通話
- 管理室親機との呼出/通話
- 管理室親機からのメモリーメッセージ受信
- 管理室親機からの一斉報知の受信
- 管理室親機、宅配ボックスなどからの情報受信(情報表示灯点灯)
- 伝言メモ(2件、最大約14秒/件)
- 留守設定時の留守録音(14件、最大約10秒/件)
- 管理室親機からの音声メッセージ録音(2件、最大約14秒/件)

|    |                     |    |               |   |     |    |    |                 |
|----|---------------------|----|---------------|---|-----|----|----|-----------------|
| 品名 | 住宅情報盤<br>(GP型3級受信機) | 図名 | 接続図/制約事項/機能一覧 |   | 単位  | mm | 作成 | 2007年8月1日       |
| 品番 | VH-RMN-G            | 図番 | V43382-5-7    | 頁 | 5/7 | 改訂 |    | <b>アイホン株式会社</b> |

|                    |                                 | 住宅情報盤   |  | 住戸玄関子機 ※1  |      | 補助音響装置 |   |
|--------------------|---------------------------------|---|--|--|------|--------|---|
|                    |                                 | 音声警報音   | 表示   | 音  | 表示   |        |   |
| セキュリティ             | 火災                              | 火災発生  | フィンフォンフィンフォンフィンフォン<br>火事デス。火事デス。火災が発生シマシタ。<br>安全ヲ確認シテ避難シテクダサイ。(2回繰り返シ)<br>ビュイン ビュイン ビュイン(3回繰り返シ) |  ※9 | ○    | 点滅     | ○ |
|                    |                                 | 火災障害  | ピー<br>配線ヲ確認シテクダサイ。   |  | ○※2  | 点滅     | ○ |
|                    | ガス                              | ガス漏れ  | ピッピッピッピッピッ<br>ガス漏レデス。  |  ※9 | ○    | 点滅     | ○ |
|                    |                                 | 換気(COガス)  | ピポピポ<br>窓ヲ開ケテ換気ヲシテクダサイ。  |     | ○※2  | 点滅     | ○ |
|                    |                                 | ガス障害  | ピー<br>配線ヲ確認シテクダサイ。   |  ※9 | ○※2  | 点滅     | ○ |
|                    | 非常                              | 非常通報  | ウーウーウー<br>緊急事態発生。  |     | ○    | 点滅     | ○ |
|                    | 防犯                              | 防犯  | ピーポーピーポー<br>防犯異常発生。  |     | ○    | 点滅     | ○ |
| 防犯セット              | 警戒設定シマシタ。<br>(警戒設定解除シマシタ。)※4 ※5 |    | ○※6  | —  | —    | —      |   |
| コール                | トイレコール<br>(選択)<br>(緊急)          | トイレコール  | ポッポッポッ<br>トイレニ来テクダサイ。  |     | —    | —      | ○ |
|                    |                                 | トイレコール  | ポッポッポッ<br>トイレデ緊急事態発生。  |     | ○※10 | 点滅     | ○ |
|                    | バスコール<br>(選択)<br>(緊急)           | バスコール   | ポーポーポー<br>オ風呂ニ来テクダサイ。  |   | —    | —      | ○ |
|                    |                                 | バスコール   | ポーポーポー<br>オ風呂デ緊急事態発生。  |   | ○※10 | 点滅     | ○ |
|                    | 部屋コール<br>(選択)<br>(緊急)           | 部屋コール   | プープー<br>部屋ニキテクダサイ。   |   | —    | —      | ○ |
|                    |                                 | 部屋コール   | プープー<br>部屋デ緊急事態発生。   |   | ○※10 | 点滅     | ○ |
|                    | 漏水                              | ピコピコ<br>水漏レデス。  |             | ○  | —    | ○      |   |
|                    | コール                             | プルプルプル  |             | ○※10   | 点滅   | ○      |   |
|                    | 住戸玄関子機①                         | パターン1~8 ※3  | 玄関1  | —  | —    | ※7     |   |
|                    | 住戸玄関子機②                         | パターン1~8 ※3  | 玄関2  | —  | —    | ※7     |   |
|                    | 集合玄関機                           | パターン1~8 ※3  | 共同玄関   | —  | —    | ※7     |   |
|                    | 管理室親機                           | パターン1~8 ※3  | 管理室  | —  | —    | ※7     |   |
|                    | 増設親機                            | ポーン   | 室内   | —  | —    | ※7     |   |
|                    | 宅配                              | ポーンポーンポーン<br>荷物ガ届イテイマス。※11  |             | —  | —    | ※7     |   |
| 過電流<br>(インジケーターあり) | プッププップ<br>電気ヲ使イスキテイマス。※4        | 使用電力(%)<br>0 20 40 60 80 100<br><br>電氣を使イすぎイテマス | —  | —  | —    |        |   |
| 過電流<br>(インジケーターなし) | プッププップ<br>電気ヲ使イスキテイマス。※4        | <br>電氣を使イすぎイテマス。                               | —  | —  | —    |        |   |
| 緊急地震速報             | 震度〇、〇〇秒後。※8                     | <br>緊急地震速報                                     | —  | —  | ※7   |        |   |

|    |                     |    |            |   |     |    |    |                 |
|----|---------------------|----|------------|---|-----|----|----|-----------------|
| 品名 | 住宅情報盤<br>(GP型3級受信機) | 図名 | 機能一覧       |   | 単位  | mm | 作成 | 2010年9月2日       |
| 品番 | VH-RMN-G            | 図番 | V43382-6-7 | 頁 | 6/7 | 改訂 | 3  | <b>アイホン株式会社</b> |

- ガス漏れ警報はガス漏れ感知器発報後、45秒後に鳴動開始。
- ※1. 住戸玄関子機②では鳴動しません。
- ※2. 30秒後に鳴動開始。
- ※3. 呼出音の設定はタッチパネルモニターによる。(各種パターンは設定時に確認可能)：住宅情報盤でのみ設定可能
- ※4. 増設親機では鳴動しません。
- ※5～7. 施工時の設定による鳴動の有無設定。
- ※8. 連動するシステムにより音声警報音は異なる。
- ※9. 火災/ガス表示灯も点滅する。(ただし、障害時は点灯)
- ※10. 設定により30秒の遅延可能。
- ※11. 24時間タイマーや管理室親機で音声警報音鳴動の時間帯を設定できる。



## ■設定項目

- 部屋番号の設定.....部屋番号設定-1～8(×2)
- ガス検知器設置の有無.....機能設定-1

### ●施工時の設定<機能表示付タッチパネルモニターによる>

1. 住戸玄関子機の台数:1 or 2台
2. 住戸玄関カメラ割付:玄1(玄関1) or 玄2(玄関2) (住戸玄関子機1台の場合は設定できない)
3. 住戸玄関カメラの選択:カメラ付玄関子機を使用 or カメラ部ユニットを使用
4. 管理室名称の選択:管理室/防災センター/コンシェルジュ/フロント/セクレタリー/受付/  
管理センター/管理員室/LSA/ケアステーション/事務室/スタッフ/ケアコーナー
5. 管理室呼出用ボタンの表示:なし/メモリ時のみ表示/常時表示
6. サービス割付:トイレ/バス/汎用/漏水/部屋/非常/窓/玄関/防犯/過電
7. 補助音響装置呼出音鳴動:警報音のみ鳴動/警報音以外も鳴動
8. 録音機能:使用する/未使用
9. ユーザー設定項目の初期化
10. 住戸用電気錠の設置の有無
11. 防犯機能設定
  - ・ 親機での設定音、設定解除音の有無
  - ・ 子機での設定音、設定解除音の有無
  - ・ 外部への警報移報遅延:0秒/30秒/60秒/90秒/120秒
  - ・ 玄関子機への警報出力遅延:0秒/30秒/60秒
  - ・ 防犯キースイッチ設置の有無
  - ・ 管理用防犯解除暗証パターン:未使用/25分/15分/05分
  - ・ 玄関防犯とJEM-Aとの連動:連動しない/連動する
  - ・ 外出防犯機能の仕様:標準仕様/仕様1/仕様2/仕様3

### ●使用時の選択<機能表示付タッチパネルモニターによる>

1. タッチ音(有無)
  2. 呼出音量(切・小・中・大)
  3. ハンズフリー受話音量(小・中・大)
  4. 住戸玄関子機1 呼出パターン(8パターン)
  5. 住戸玄関子機2 呼出パターン(8パターン)※
  6. 集合玄関機 呼出パターン(8パターン)
  7. 管理室親機 呼出パターン(8パターン)※
  8. 画面背景色 パターン(青緑・青・黒・緑・黄・紫)
- ※「施工時の設定」により一部の機能がない場合がある

|    |                     |    |            |   |     |    |    |                 |
|----|---------------------|----|------------|---|-----|----|----|-----------------|
| 品名 | 住宅情報盤<br>(GP型3級受信機) | 図名 | 機能一覧/設定項目  |   | 単位  | mm | 作成 | 2013年7月19日      |
| 品番 | VH-RMN-G            | 図番 | V43382-7-7 | 頁 | 7/7 | 改訂 | 4  | <b>アイホン株式会社</b> |